

Перв. примен.

Справ. №

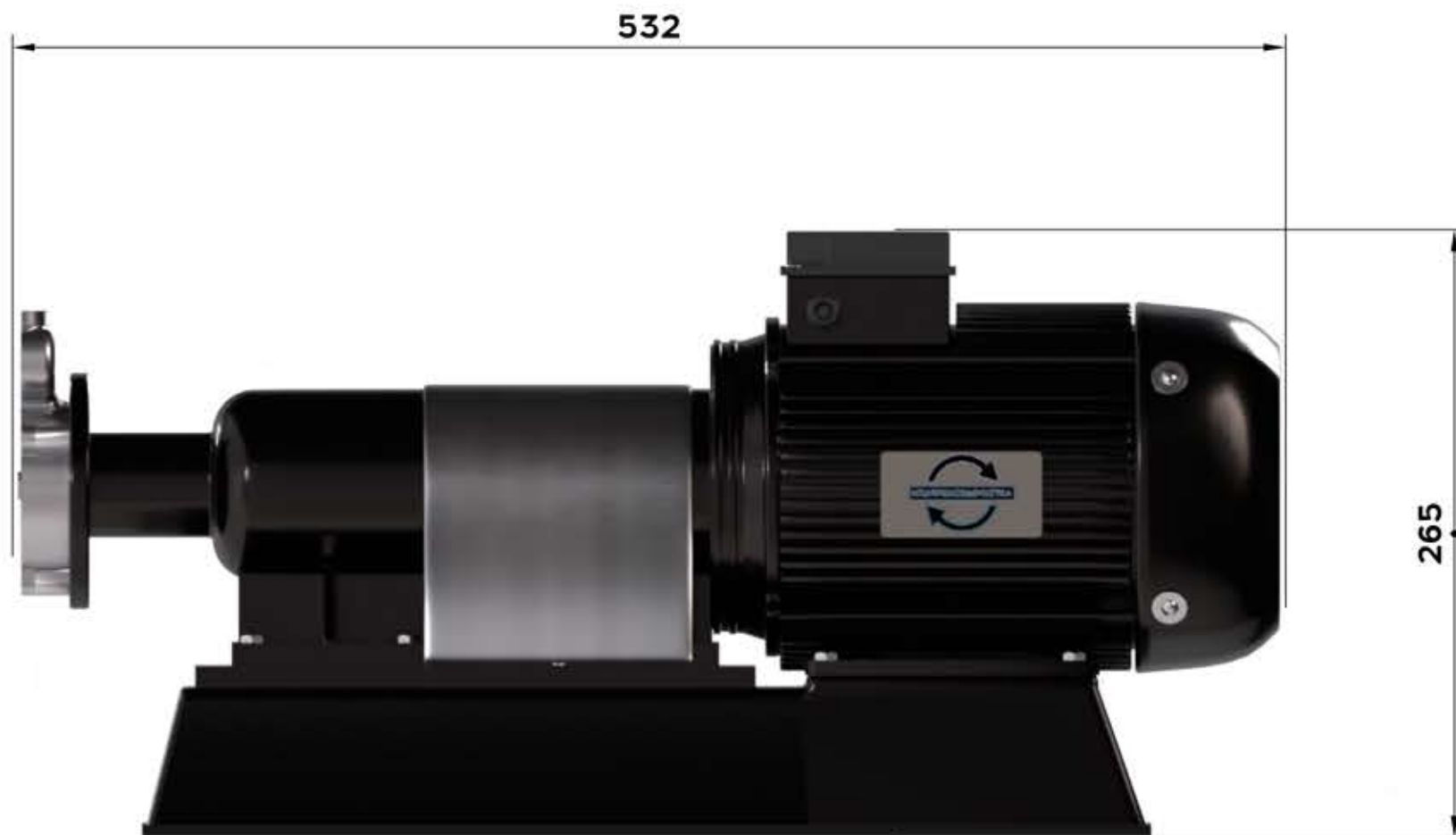
Подп. и дата

Изм. № докл.

Взам. инв. №

Подп. и дата

Изм. № подл.



					Габаритный Чертеж			
Изм./Лист	№ докум.	Подп.	Дата			Лист	Масса	Масштаб
Разраб.							26	
Проб.						Лист	Листов	1
Т.контр.								
И.контр.								
Утв.								
					ПВО-НФМ-2,8		000 НПЦ ПромВодочистка	

Копировал

Формат А3