

Перв. примен.

Справ. №

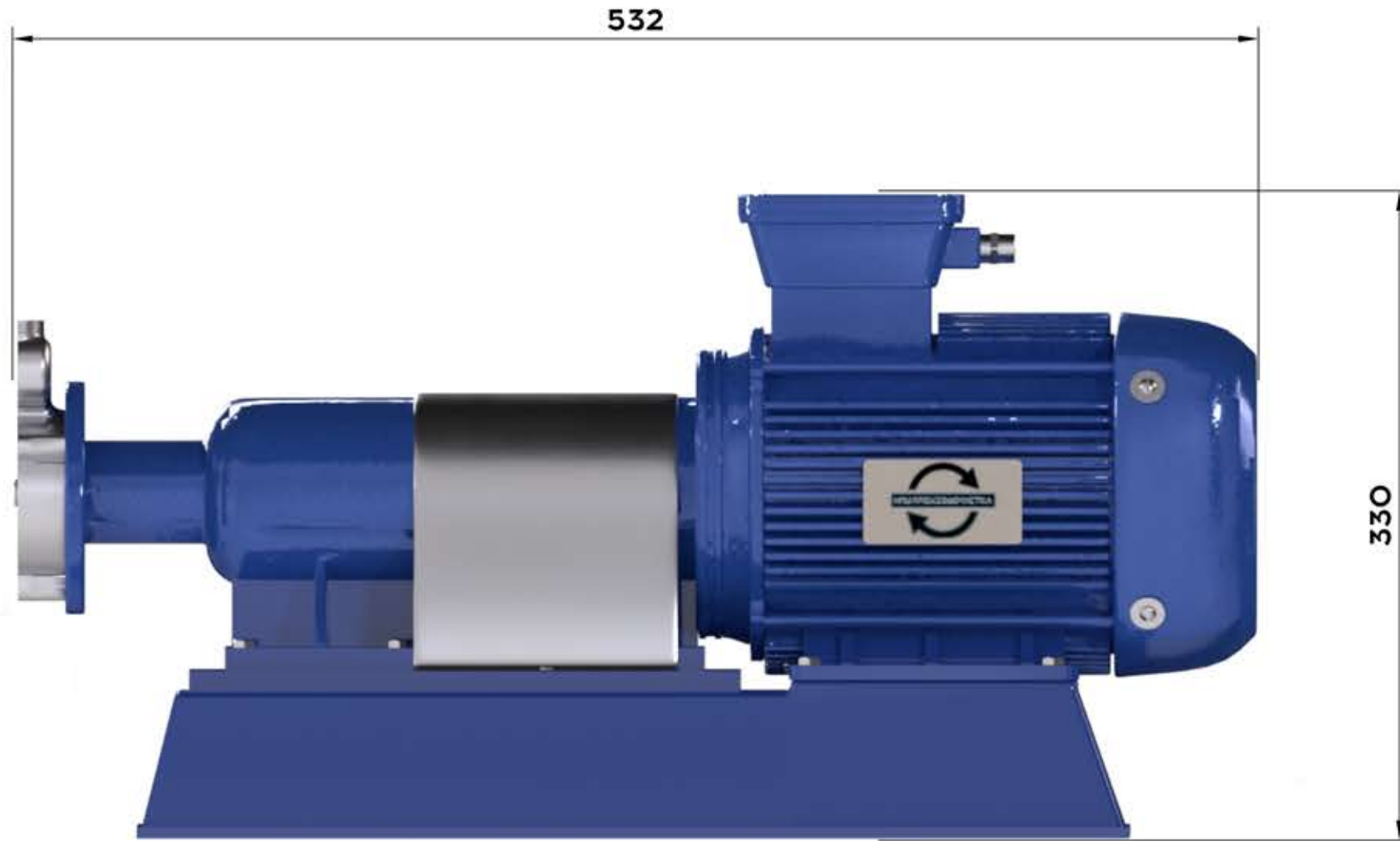
Подп. и дата

Изм. № докл.

Взам. инв. №

Подп. и дата

Изм. № подл.



Габаритный Чертеж				
Изм./Лист	№ докум.	Подп.	Дата	Лист
Разраб.				36
Проб.				Лист
Т.контр.				Листов 1
И.контр.				000 НПЦ ПромВодочистка
Утв.				Формат А3

ПВО-НФМ-2,8В

Копировал

Формат А3