

Перв. примен.

Справ. №

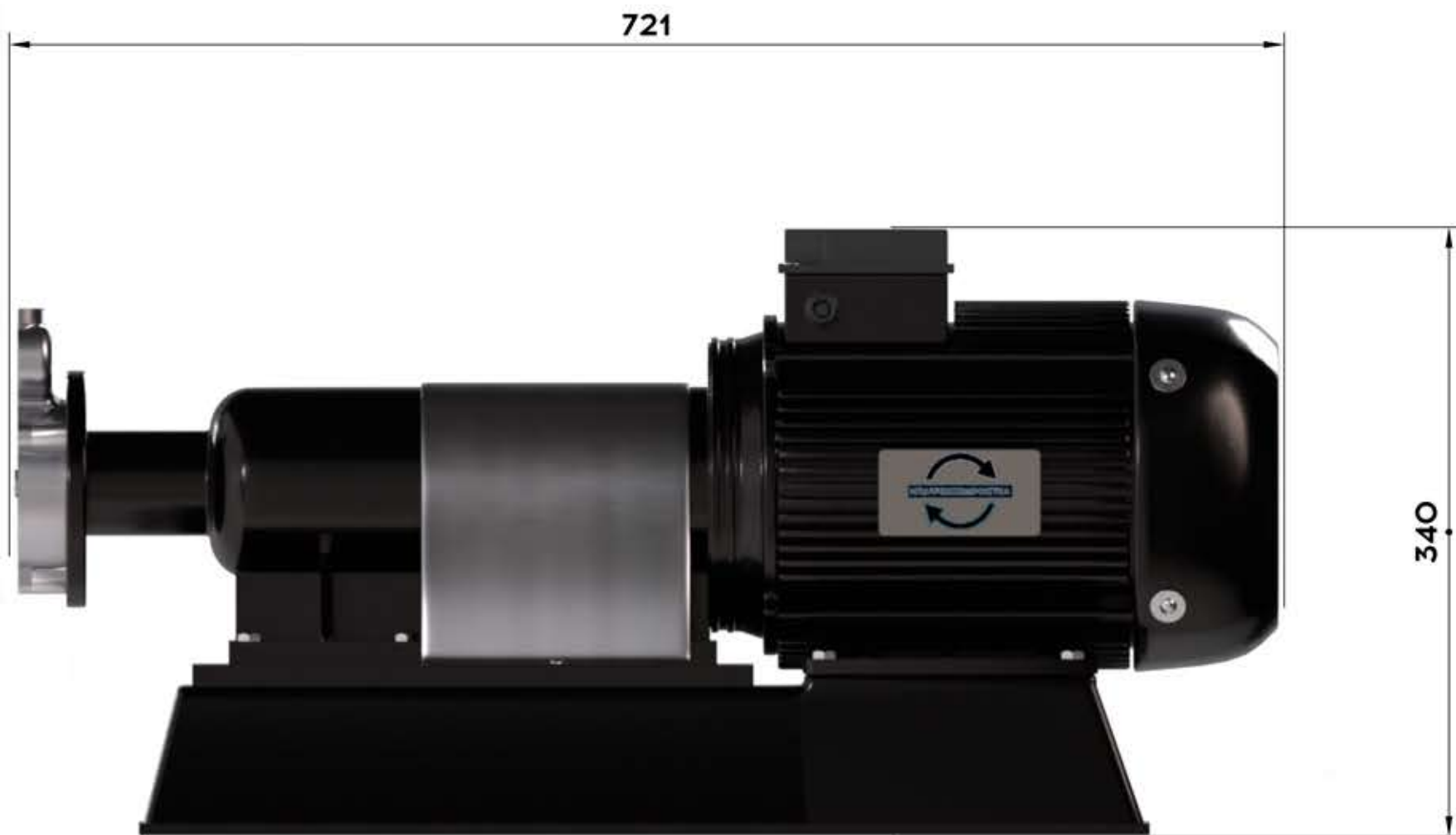
Подп. и дата

Изм. № 01/01

Взам. инв. №

Подп. и дата

Изм. № подл.



Габаритный Чертеж				
Изм./Лист	№ докум.	Подп.	Дата	Лист
Разраб.				Масса
Проб.				65
Т.контр.				Лист
				Листов
И.контр.				1
Утв.				000 НПЦ ПромВодочистка

Копировал

Формат А3