

Перв. примен.

Справ. №

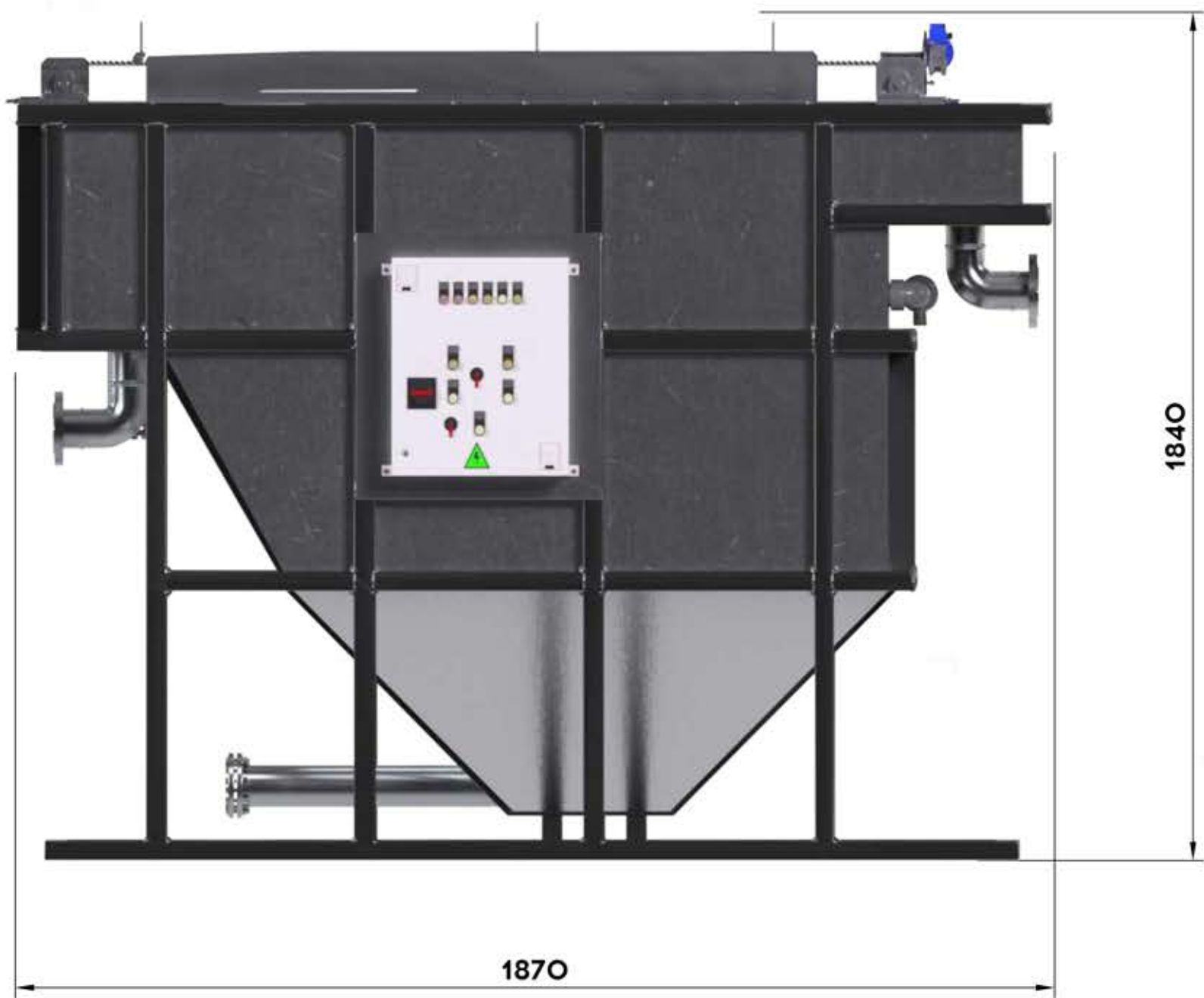
Подп. и дата

Изм. № докл.

Взам. инв. №

Подп. и дата

Изм. № подл.



Габаритный Чертеж				
Изм./Лист	№ докум.	Подп.	Дата	Лист
Разраб.				Масса
Проб.				Масштаб
Т.контр.				Лист
И.контр.				Листов
Утв.				1
ПВО-НЛ-2,5Н-СКАР				000 НПЦ ПромВодочистка
Копировал				Формат А3