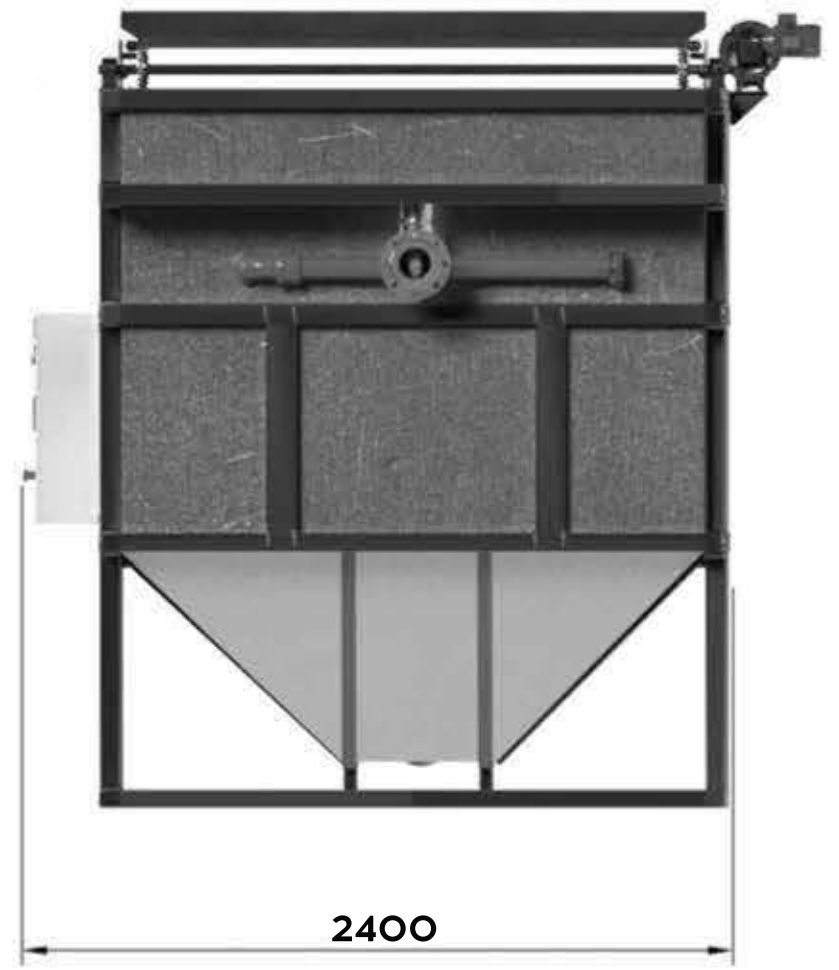
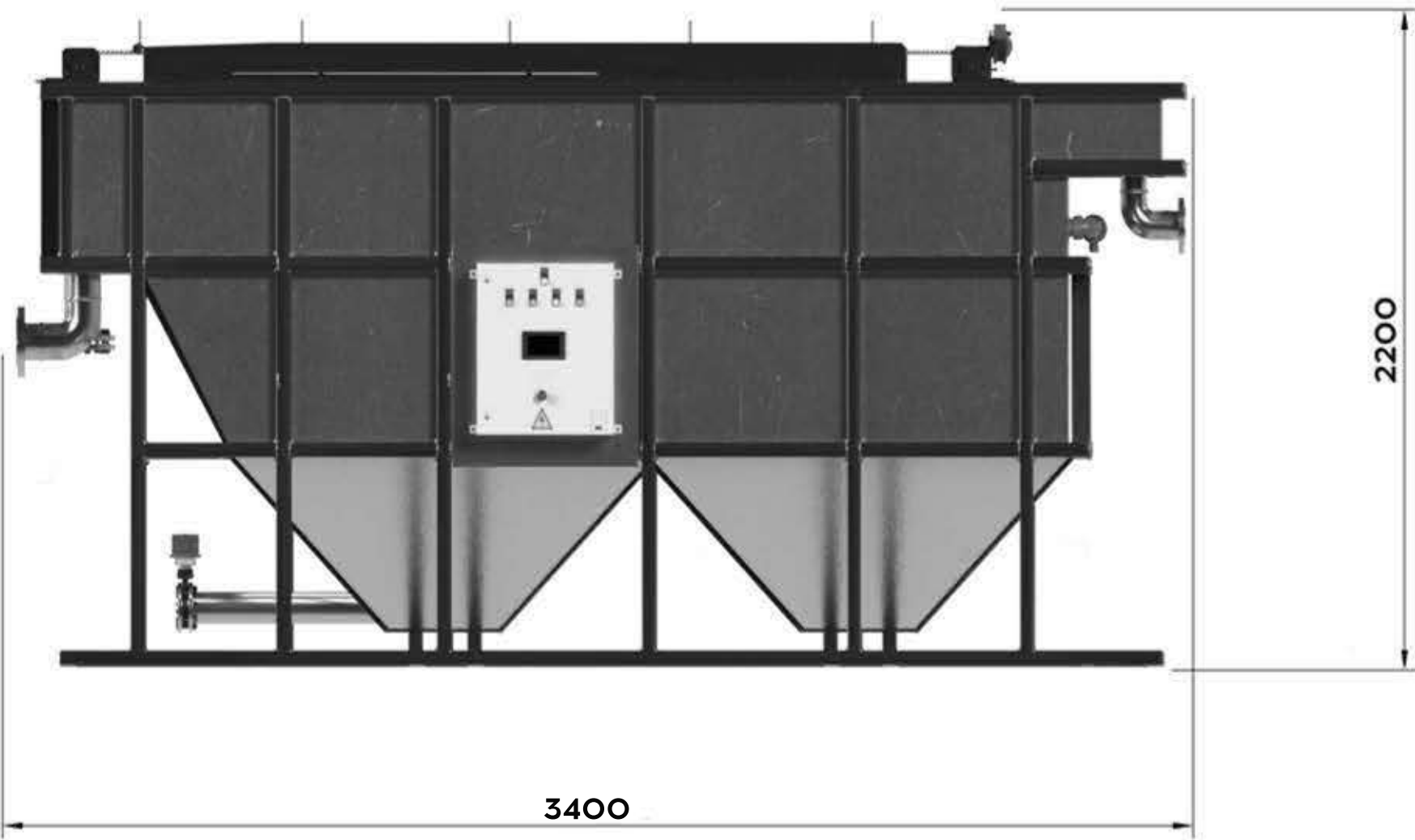


Перв. примен.	
Справ. №	

Изд. № подл.	Подп. и дата	Изд. № доп.	Подп. и дата	Взам. инв. №	Изд. № доп.



					Габаритный Чертеж		
Изм/Лист	№ докум.	Подп.	Дата		Лист	Масса	Масштаб
Разраб.							
Проб.					Лист	Листов	1
Т.контр.					ПВО-НЛ-25С-СКАП 000 НПЦ ПромВодОчистка		
И.контр.							
Утв.					Копировал Формат А3		