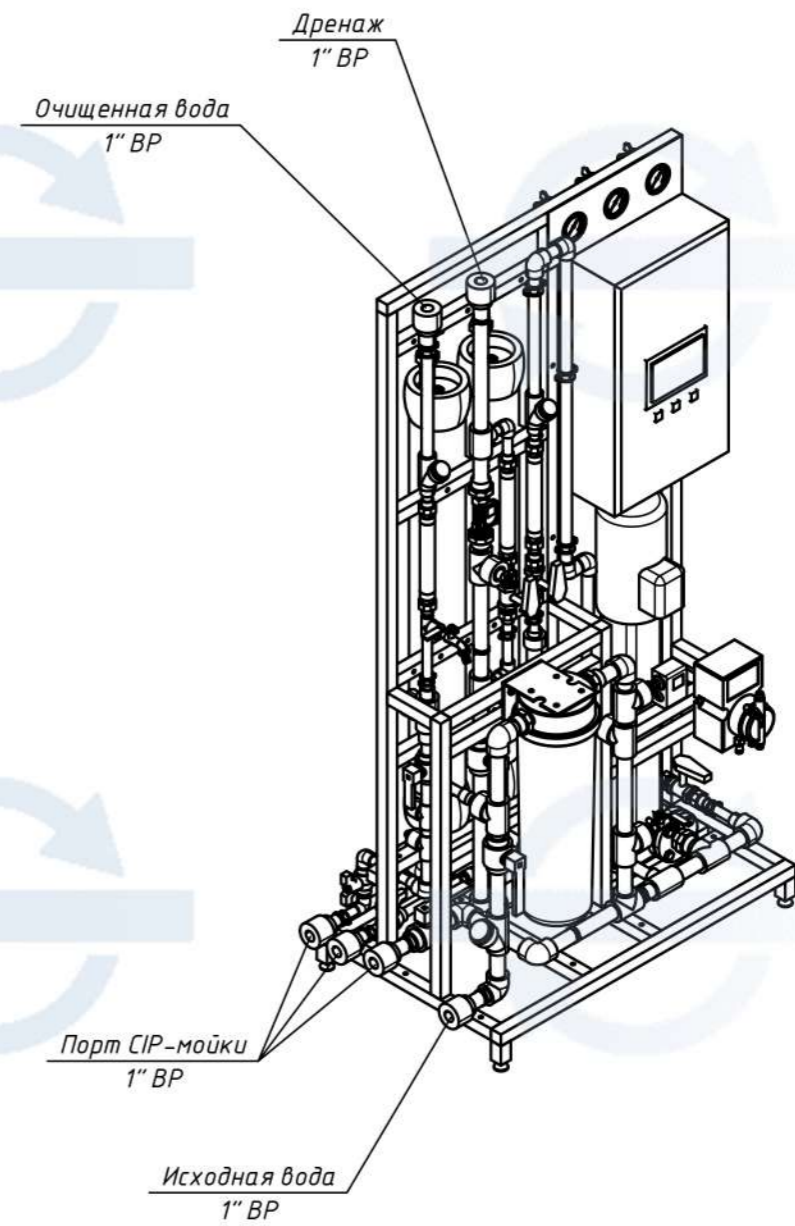
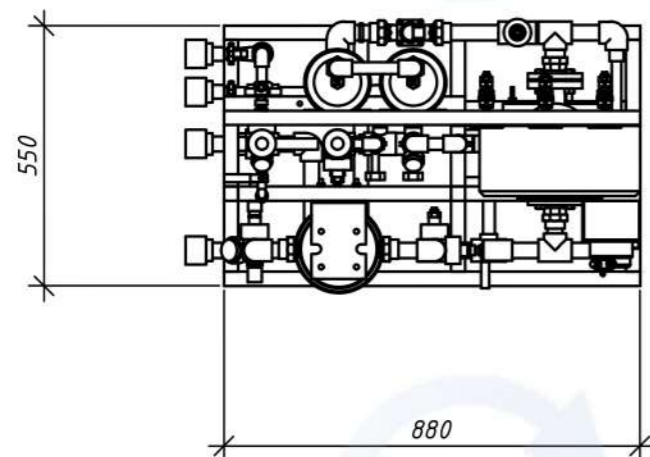
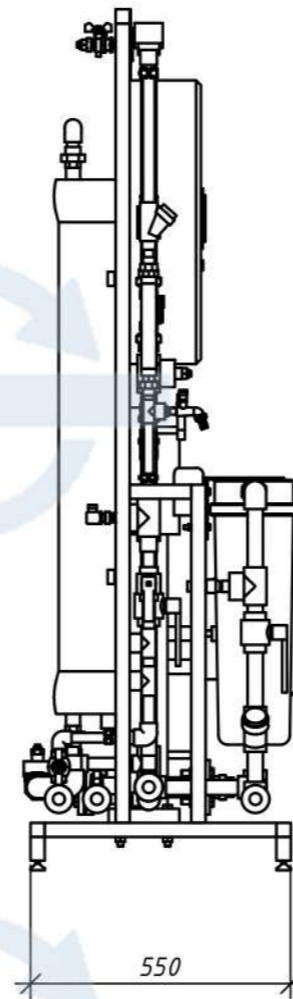
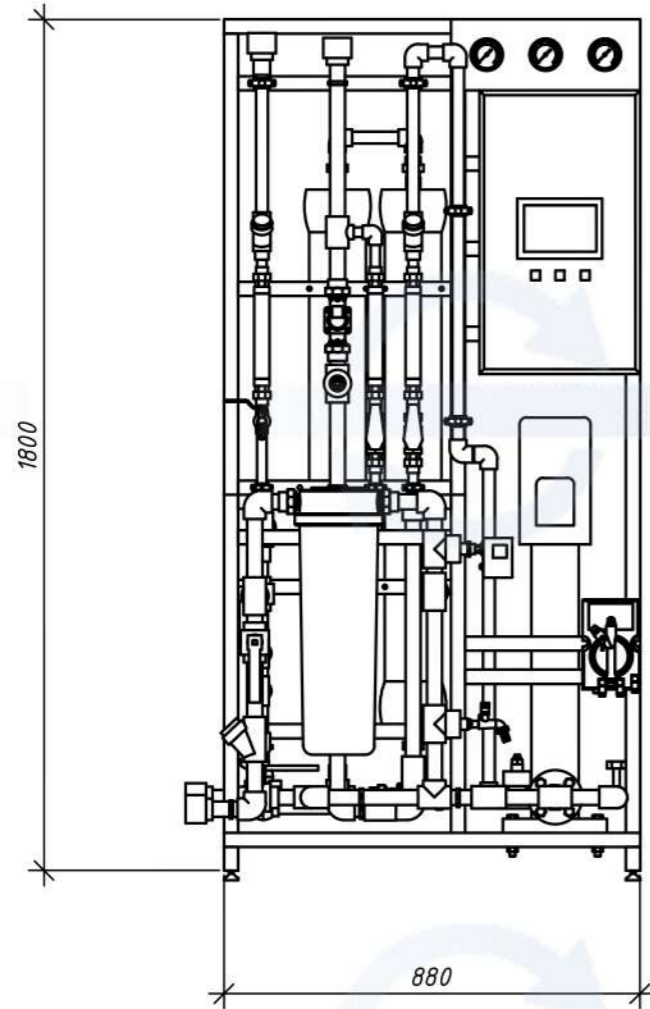


Типовая установка обратного осмоса производительностью 0,50 м<sup>3</sup>/ч.



						<p>Типовая установка. Обратный осмос 0,5 м<sup>3</sup>/ч</p>	Стадия	Масса	Масштаб
Изм.	Кол. уч.	Лист	№ док.	Подп.	Дата				
Разраб.							Лист	Листов	
Пров.							 НПЦ ПромВодОчистка г. Нижний Новгород		
Т.контр.									
И.контр.									
Утв.									