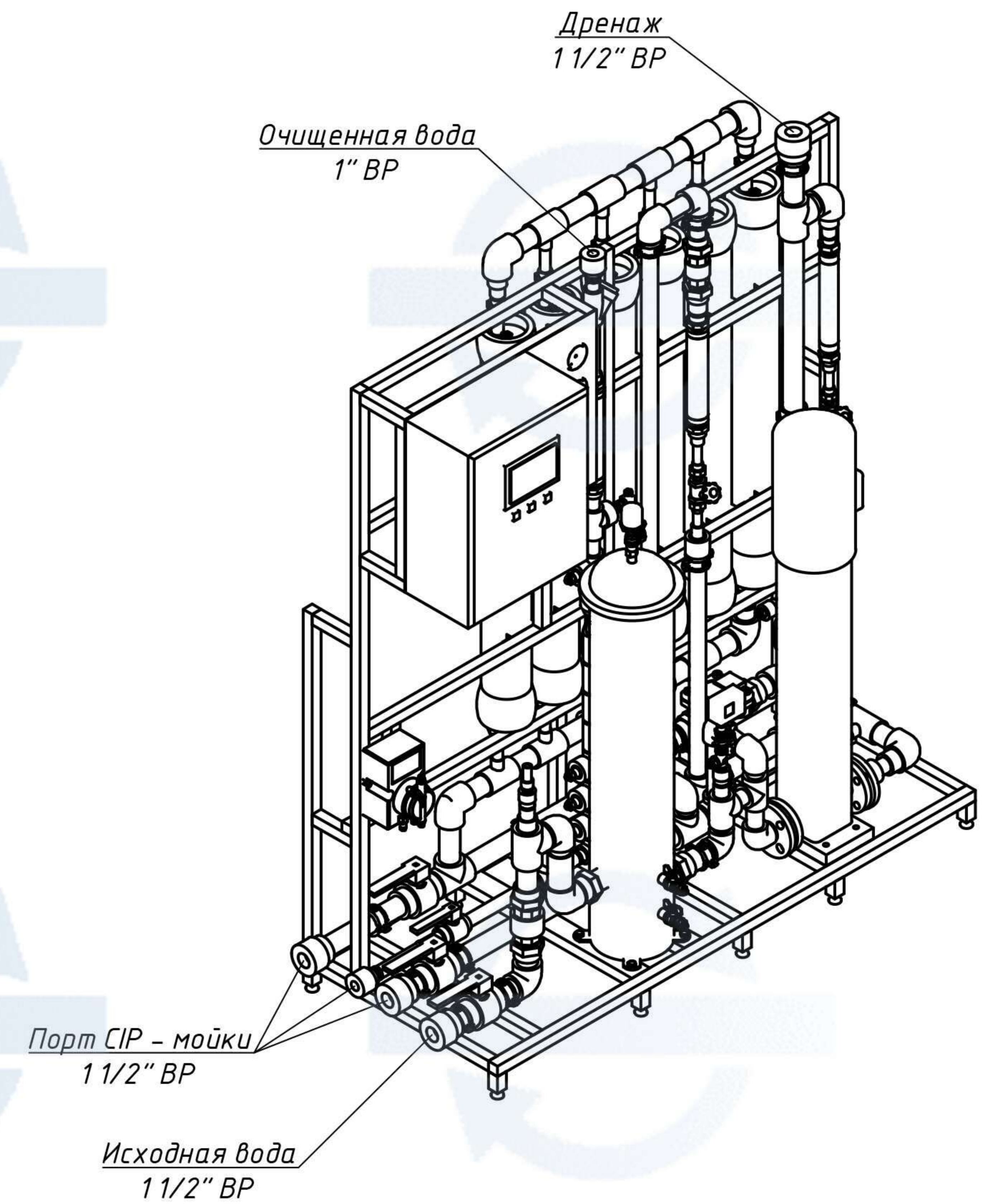
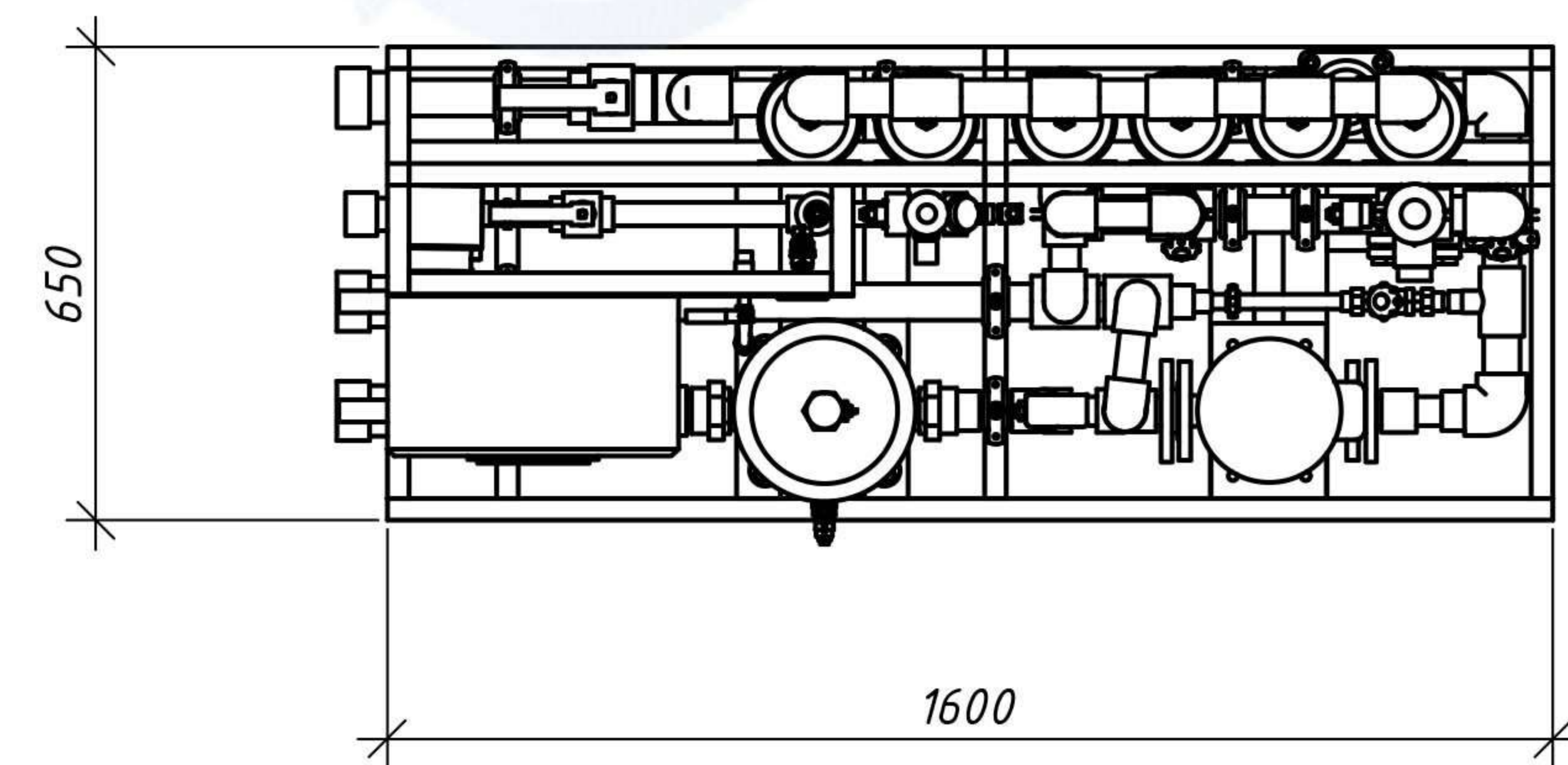
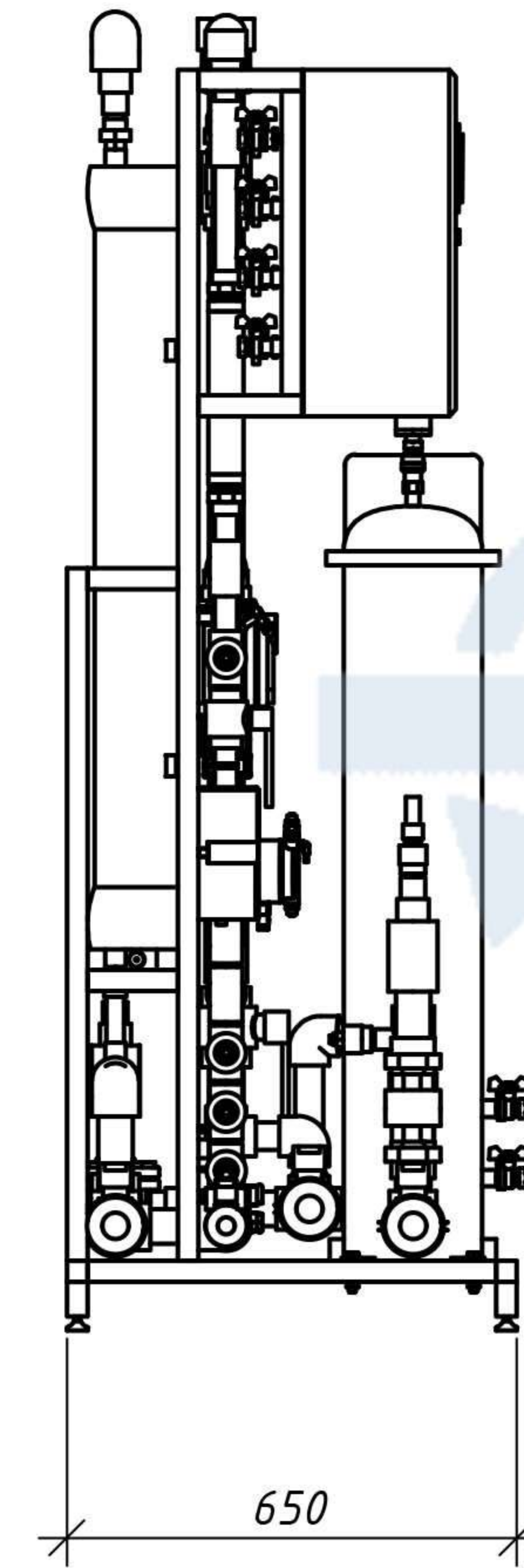
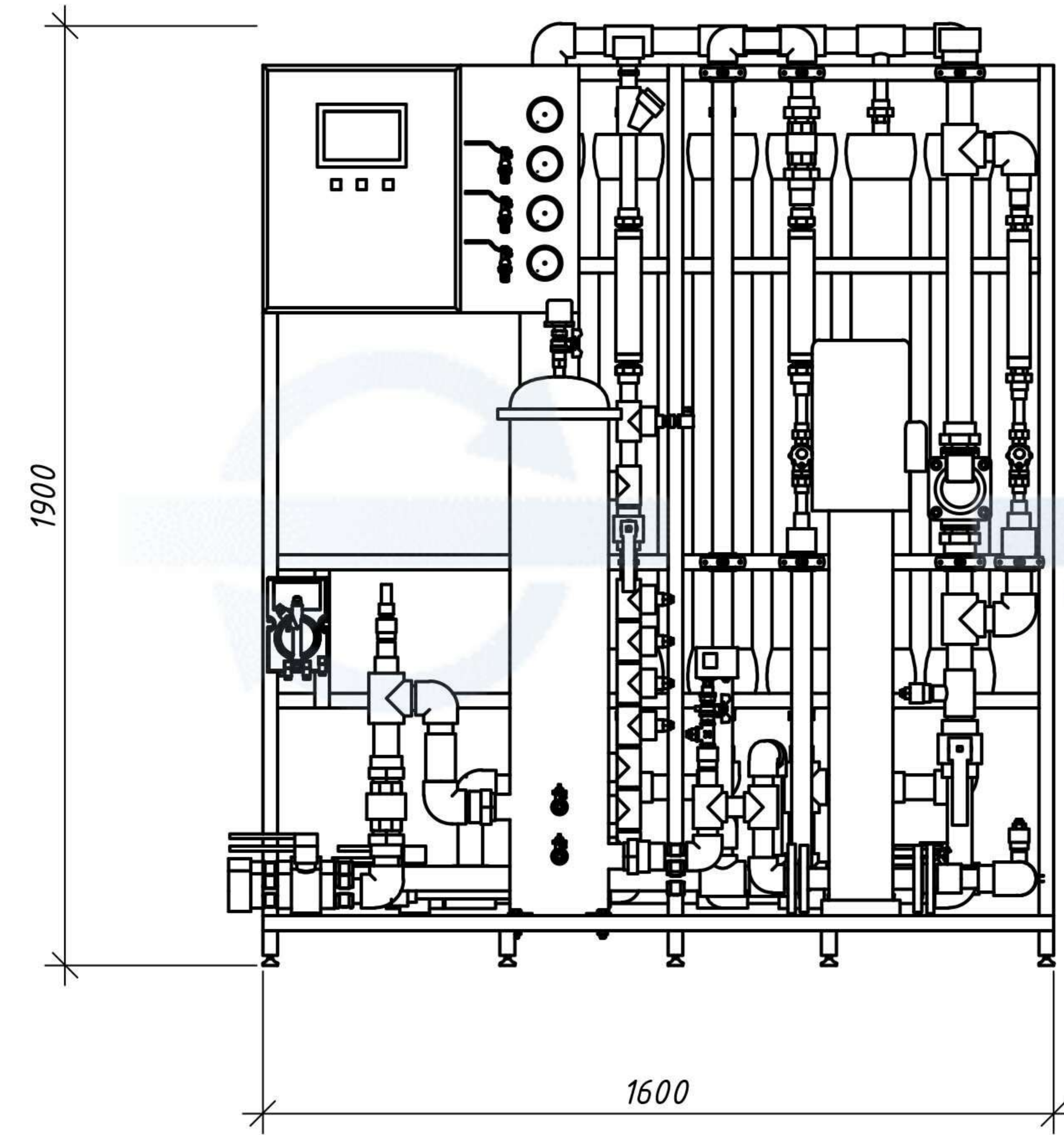


Типовая установка обратного осмоса производительностью 1,50 м³/ч.



						Типовая установка. Обратный осмос 1,50 м ³ /ч	Стадия	Масса	Масштаб
Изм.	Кол. уч.	Лист	№ док.	Подп.	Дата				
Разраб.							Лист	Листов	
Пров.									
Т.контр.									
И.контр.							НПЦ ПромВодОчистка г. Нижний Новгород		
Утв.									