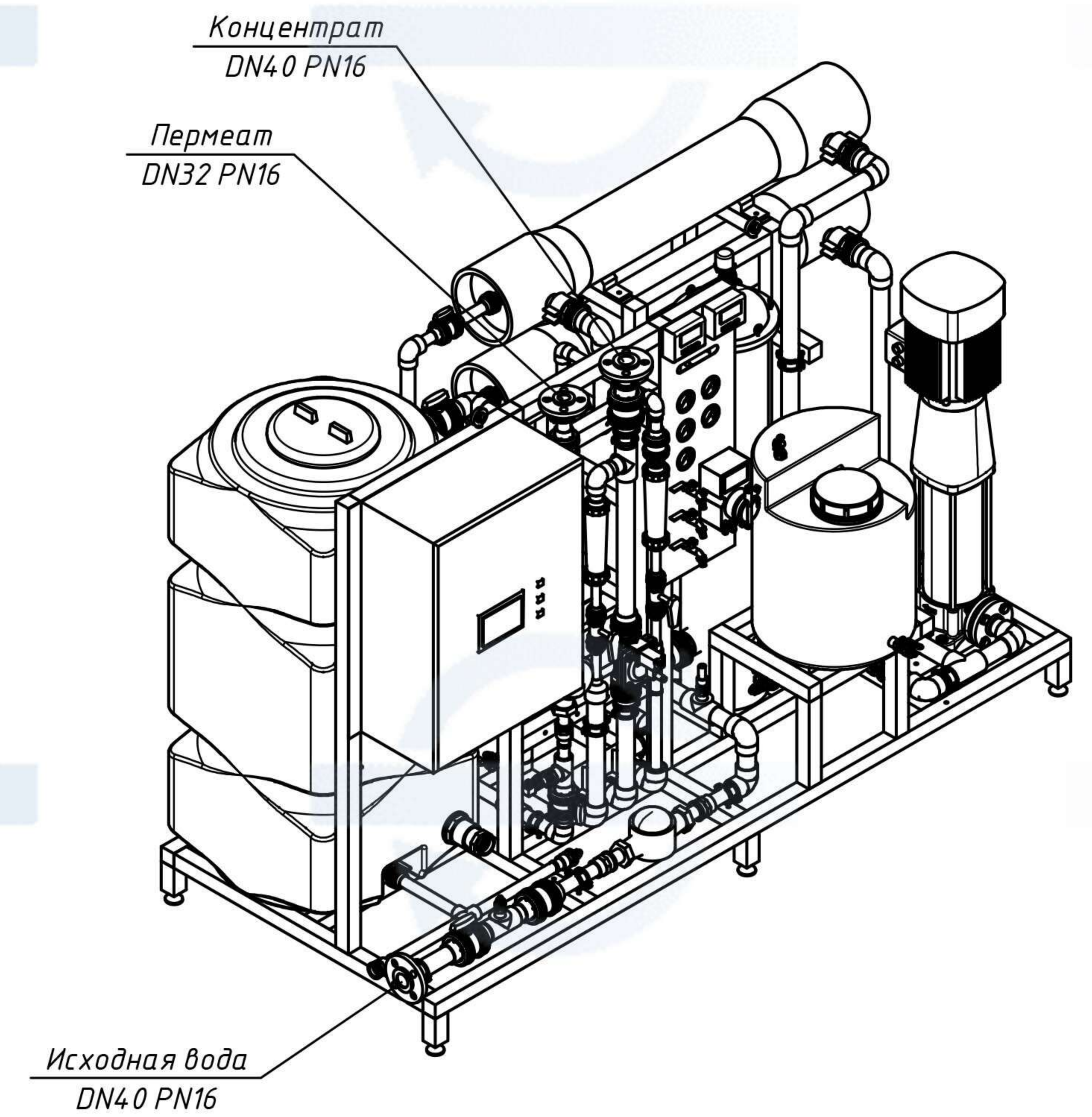
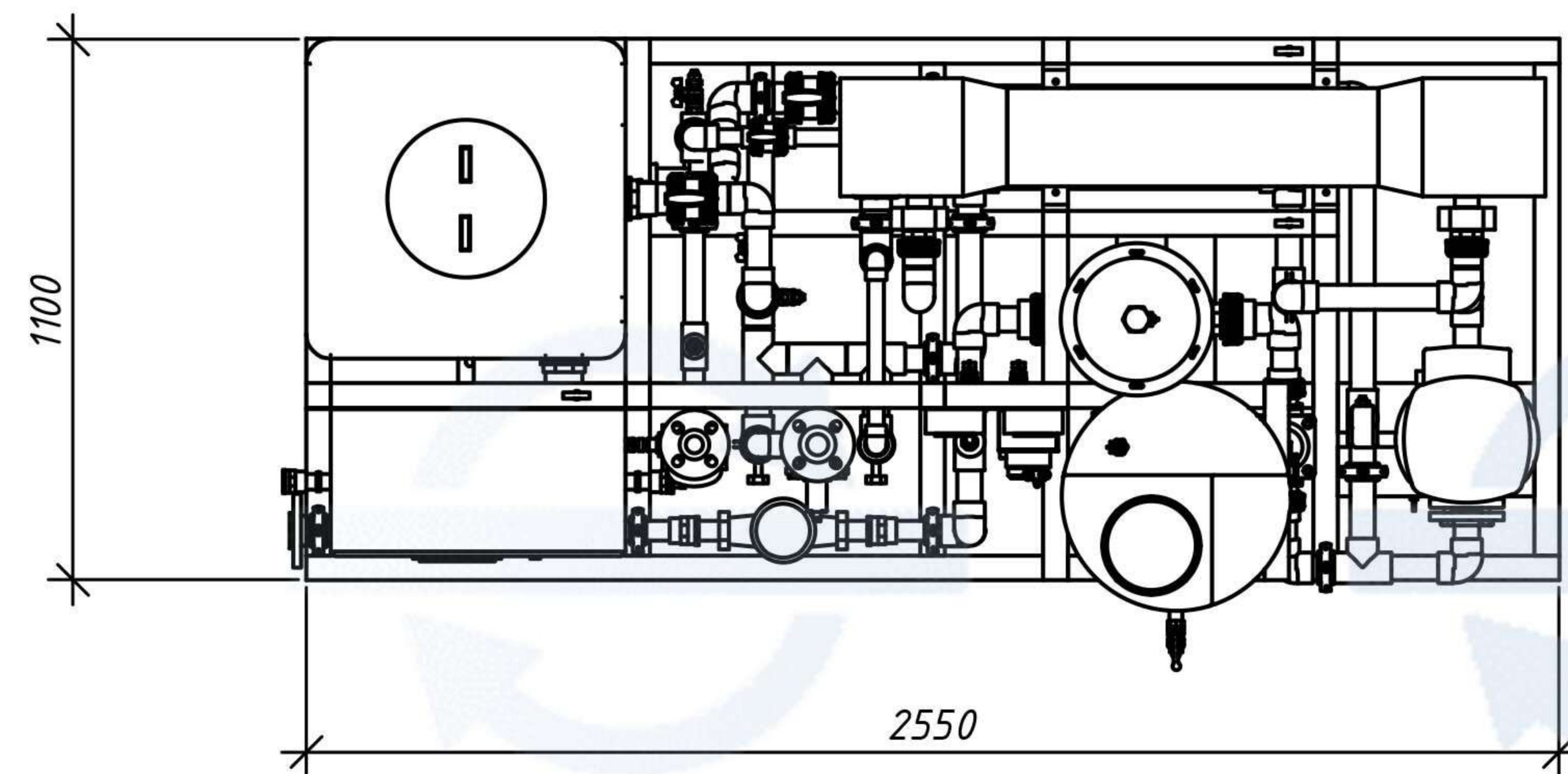
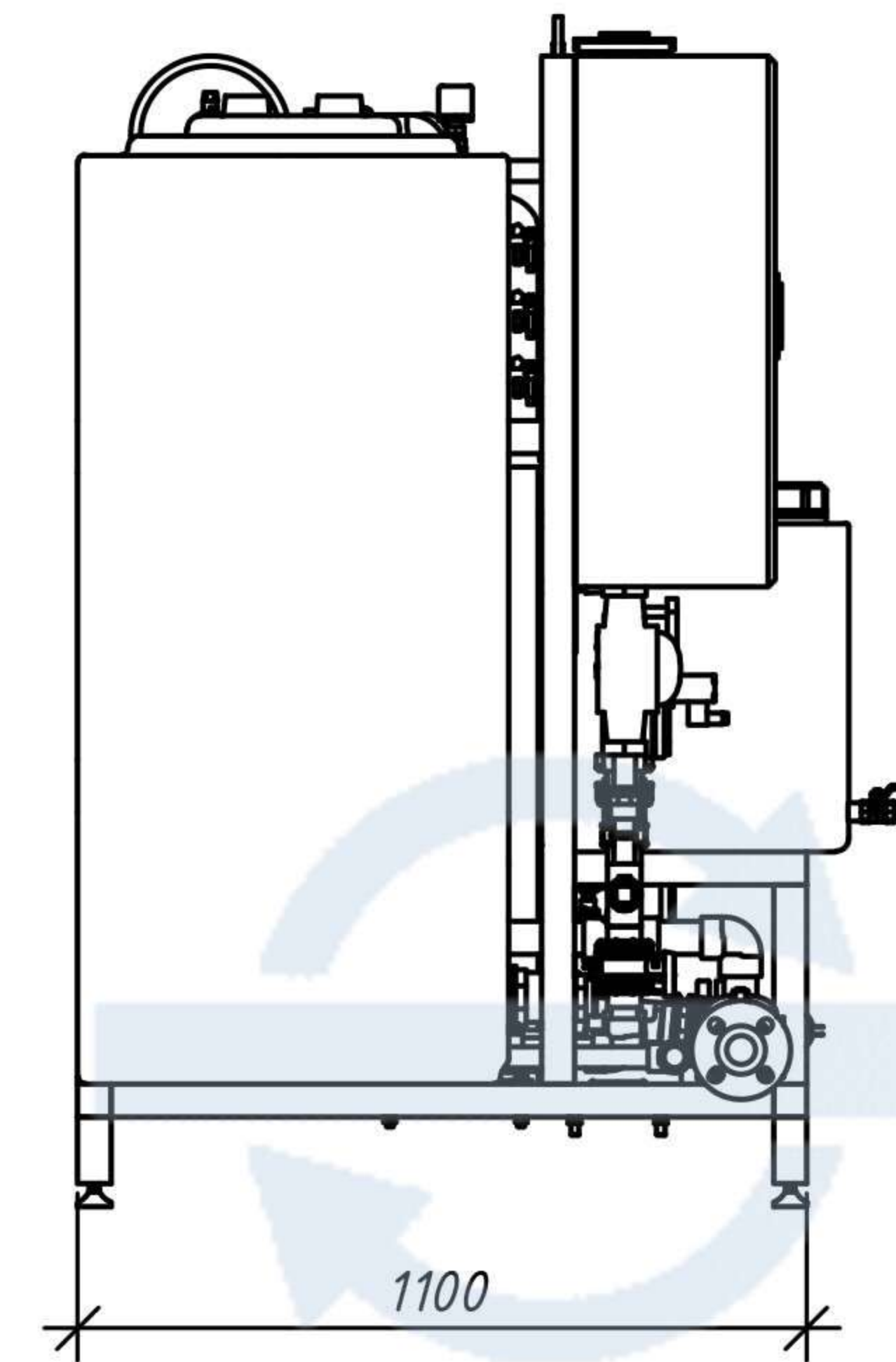
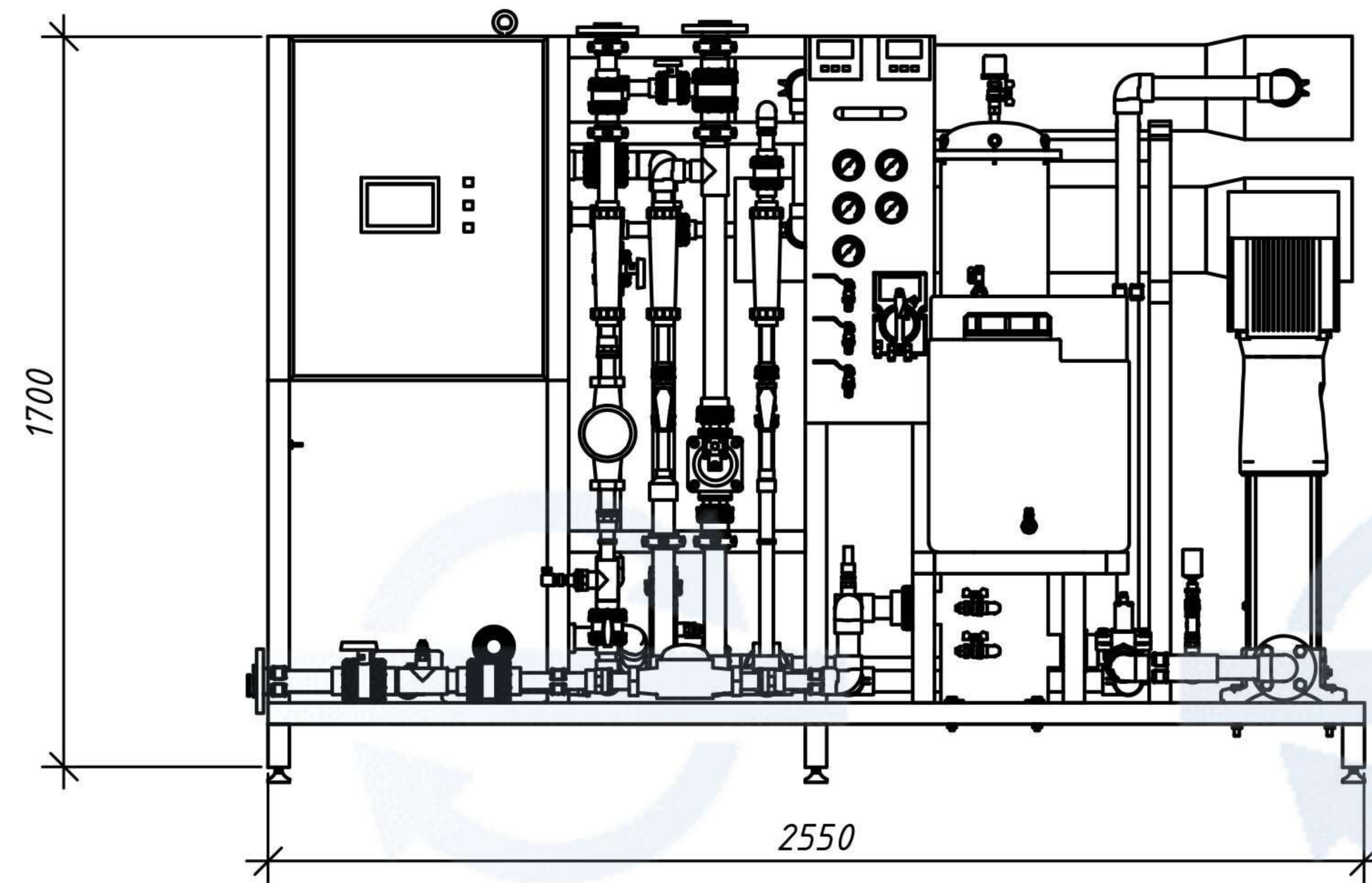



Типовая установка обратного осмоса производительностью 2 м3/ч.



| | | | | | | | | | |
|----------|---------|------|--------|-------|------|---|--|--------|---------|
| | | | | | | <p>Типовая установка. Обратный осмос 2 м3/ч</p> | Стадия | Масса | Масштаб |
| Изм. | Кол.уч. | Лист | № док. | Подп. | Дата | | | | |
| Разраб. | | | | | | | Лист | Листов | |
| Пров. | | | | | | |  <p>НПЦ ПромВодочистка г. Нижний Новгород</p> | | |
| Т.контр. | | | | | | | | | |
| Н.контр. | | | | | | | | | |
| Утв. | | | | | | | | | |