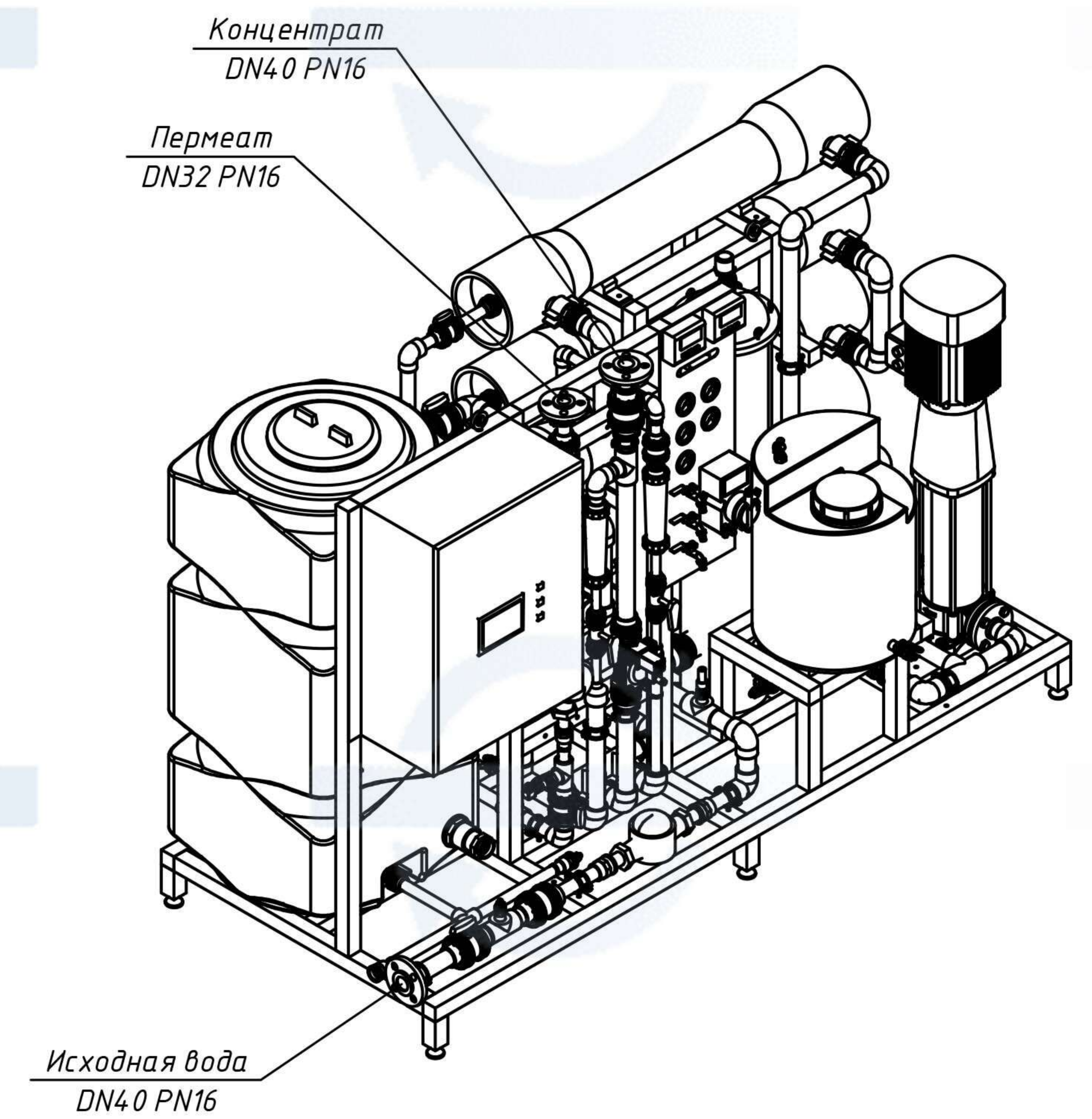
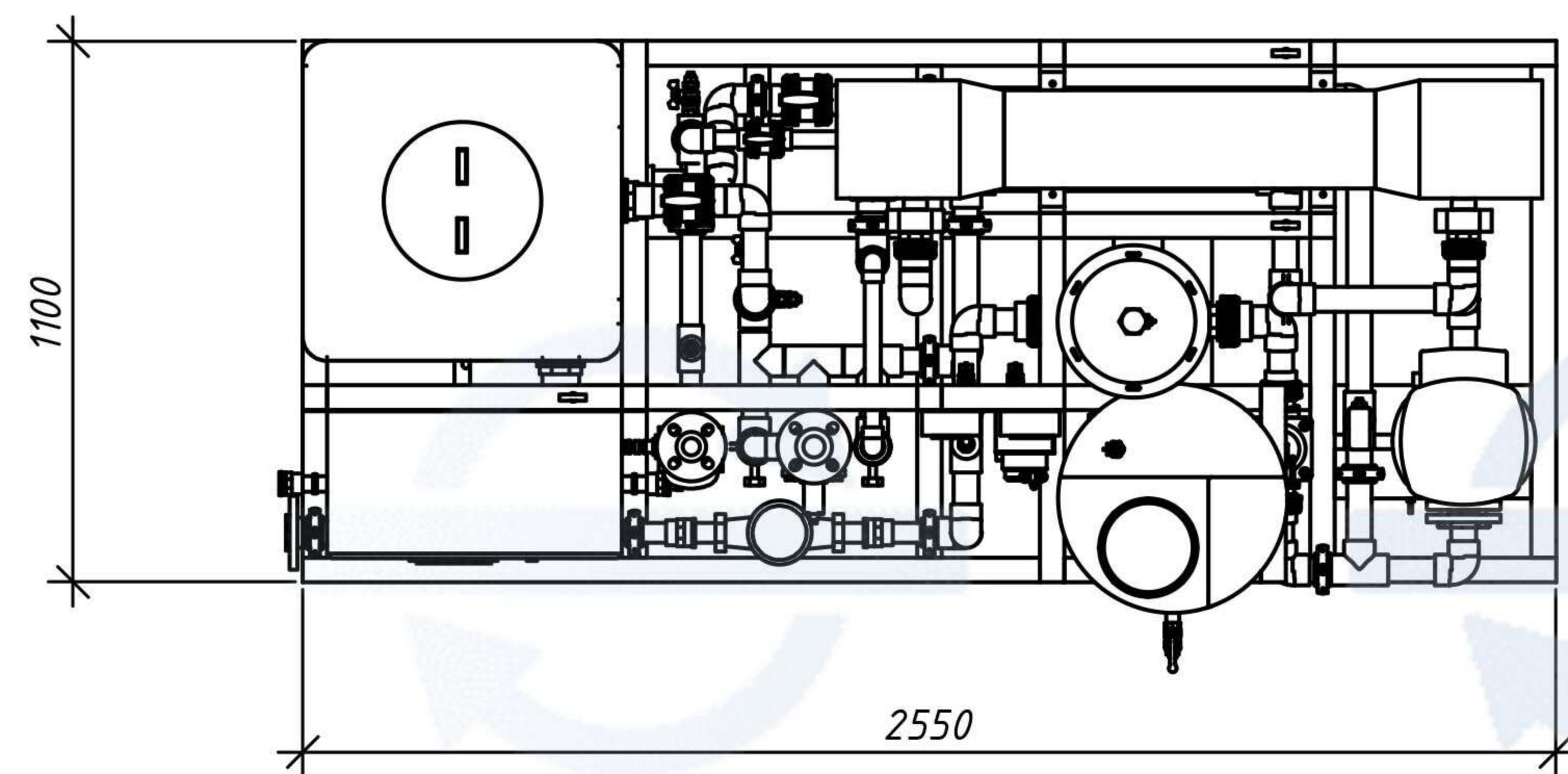
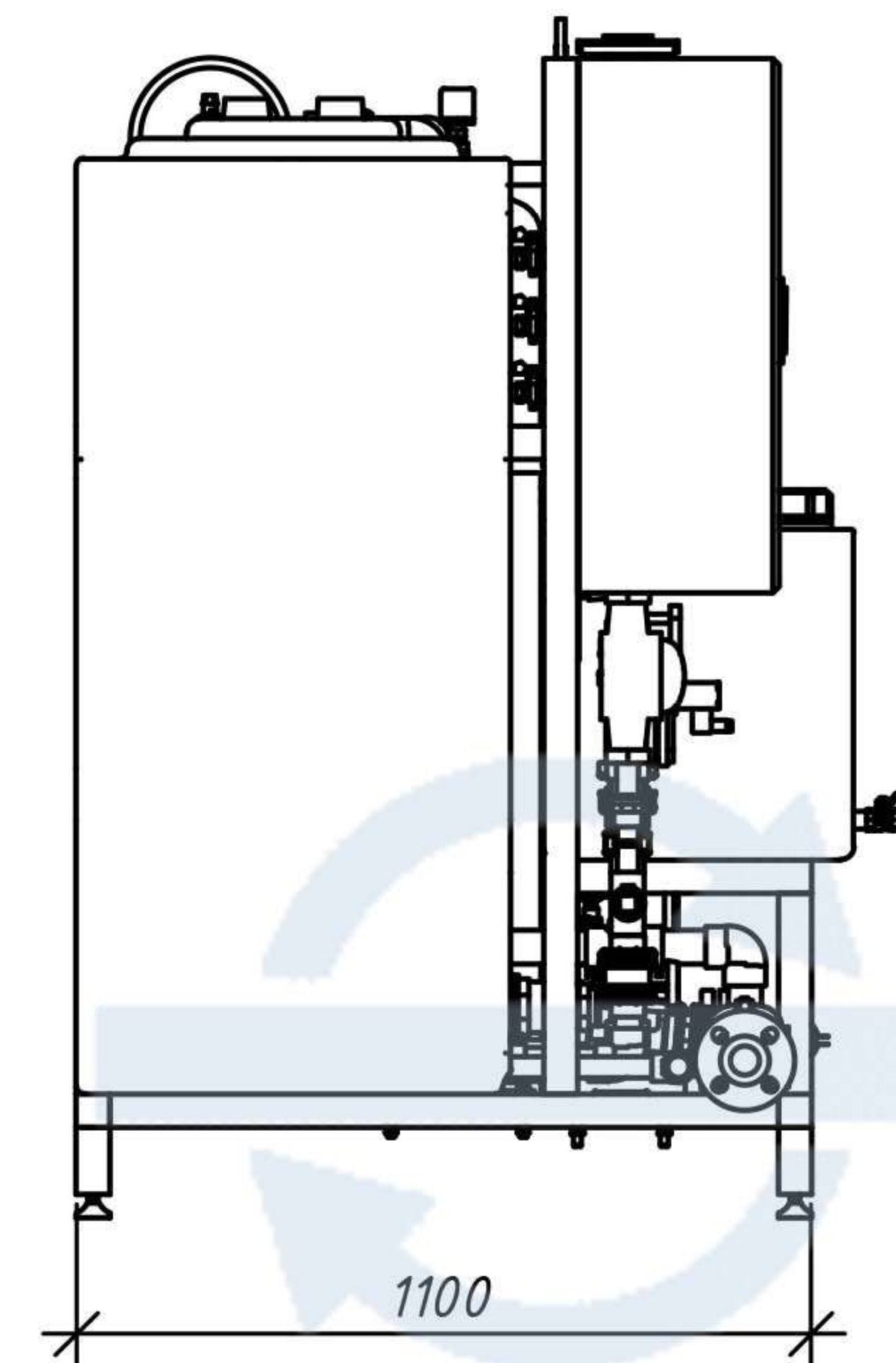
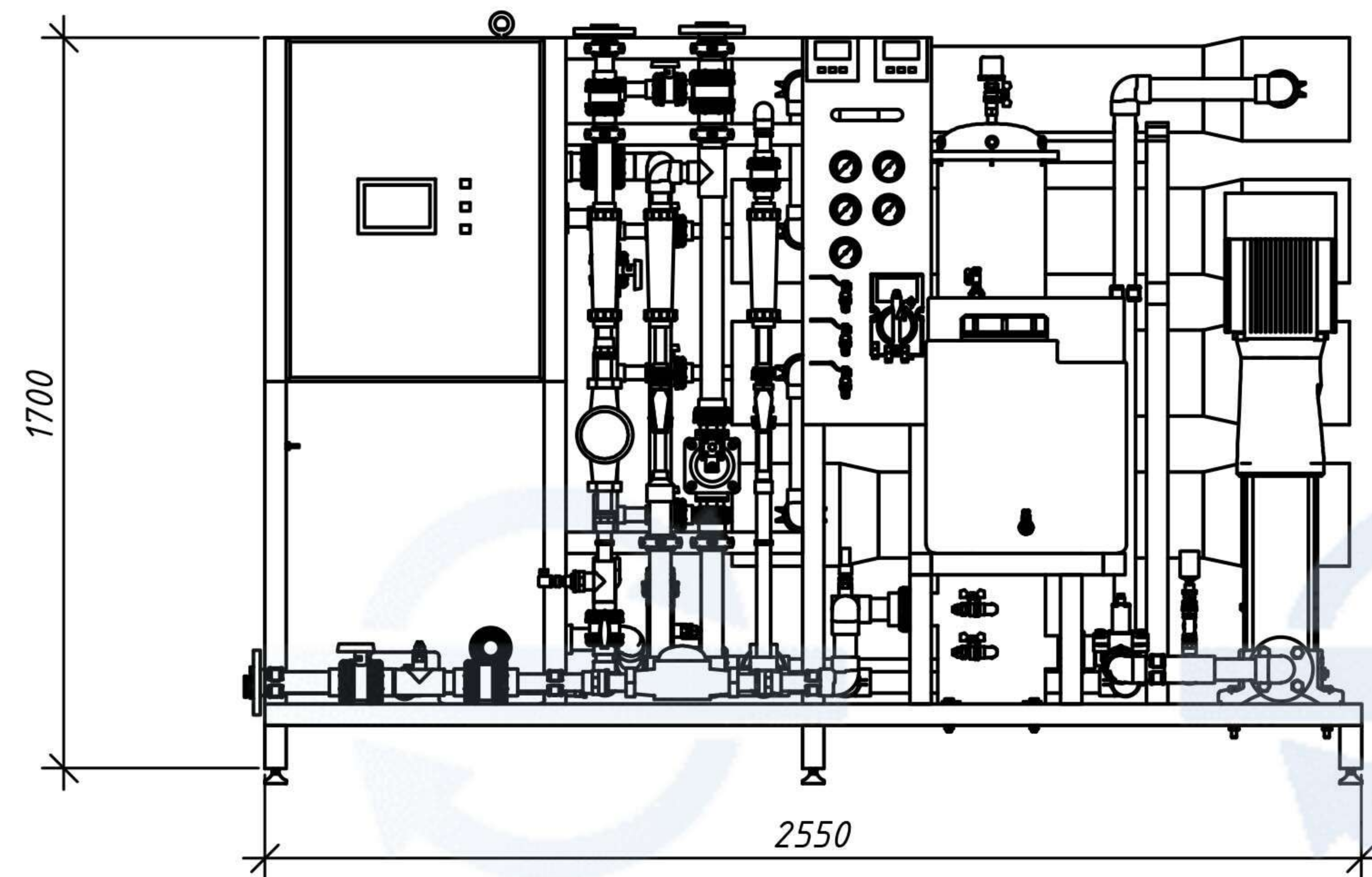


Типовая установка обратного осмоса производительностью 4 м3/ч.



						Типовая установка. Обратный осмос 4 м3/ч	Стадия	Масса	Масштаб
Изм.	Кол.уч.	Лист	№ док.	Подп.	Дата				
Разраб.									
Пров.							Лист	Листов	
Т.контр.							НПЦ ПромВодочистка г. Нижний Новгород		
Н.контр.									
Утв.									