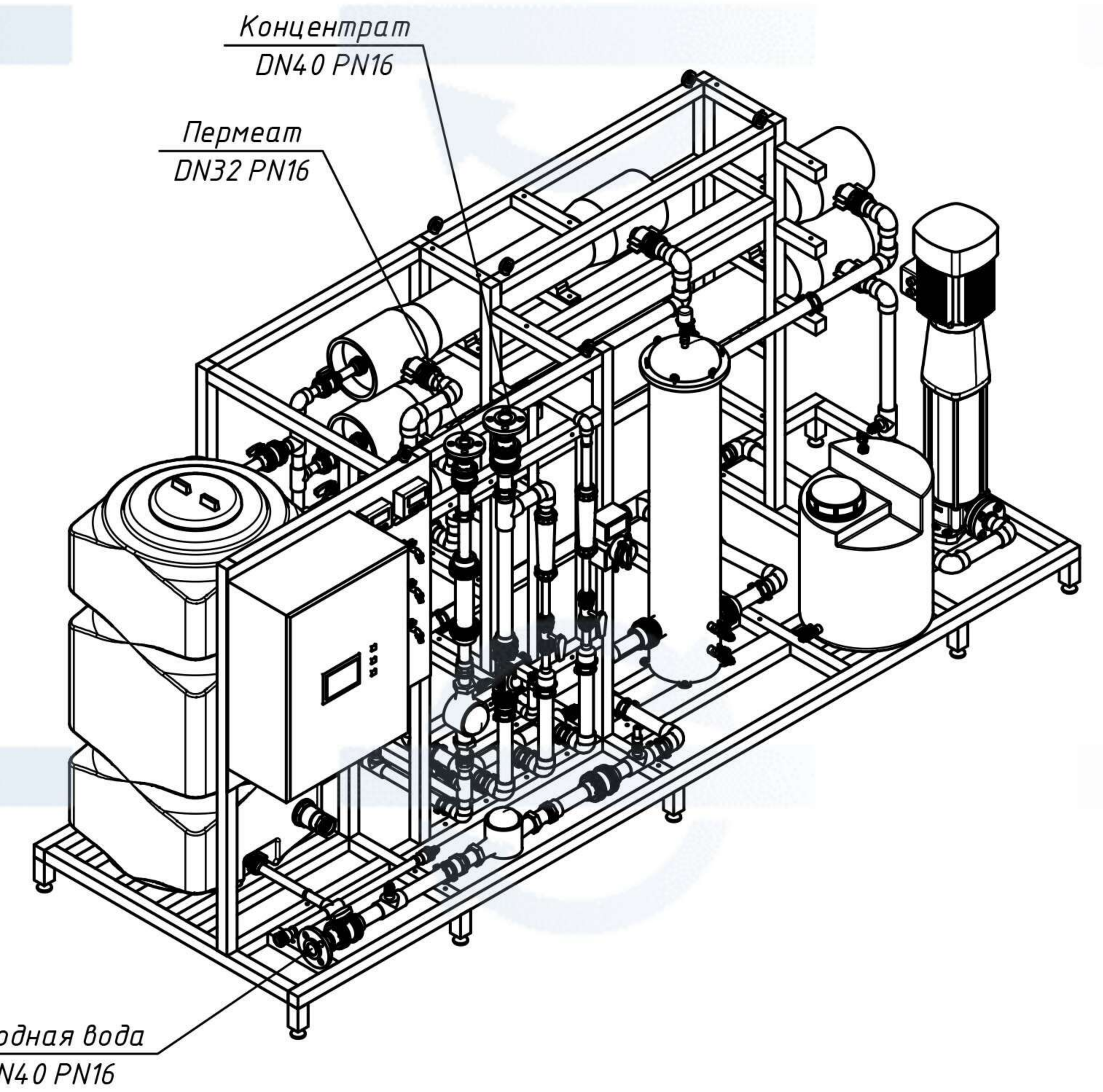
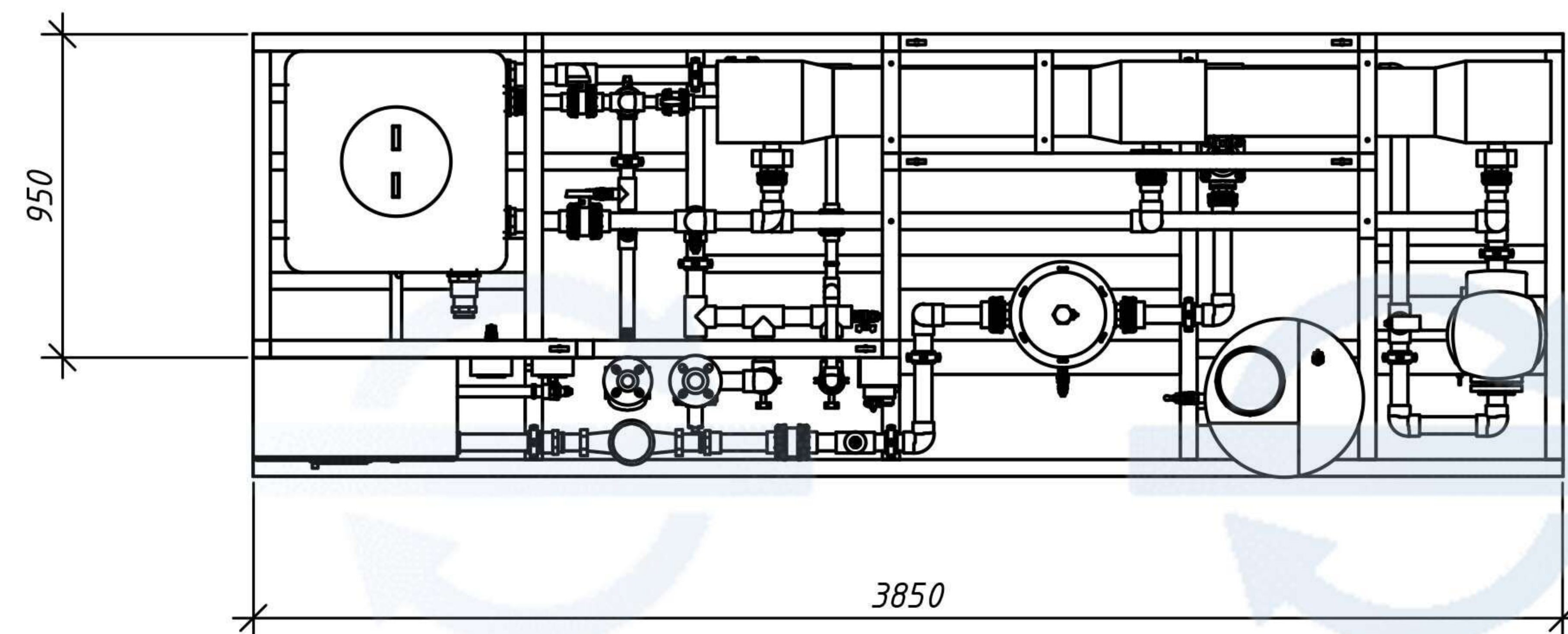
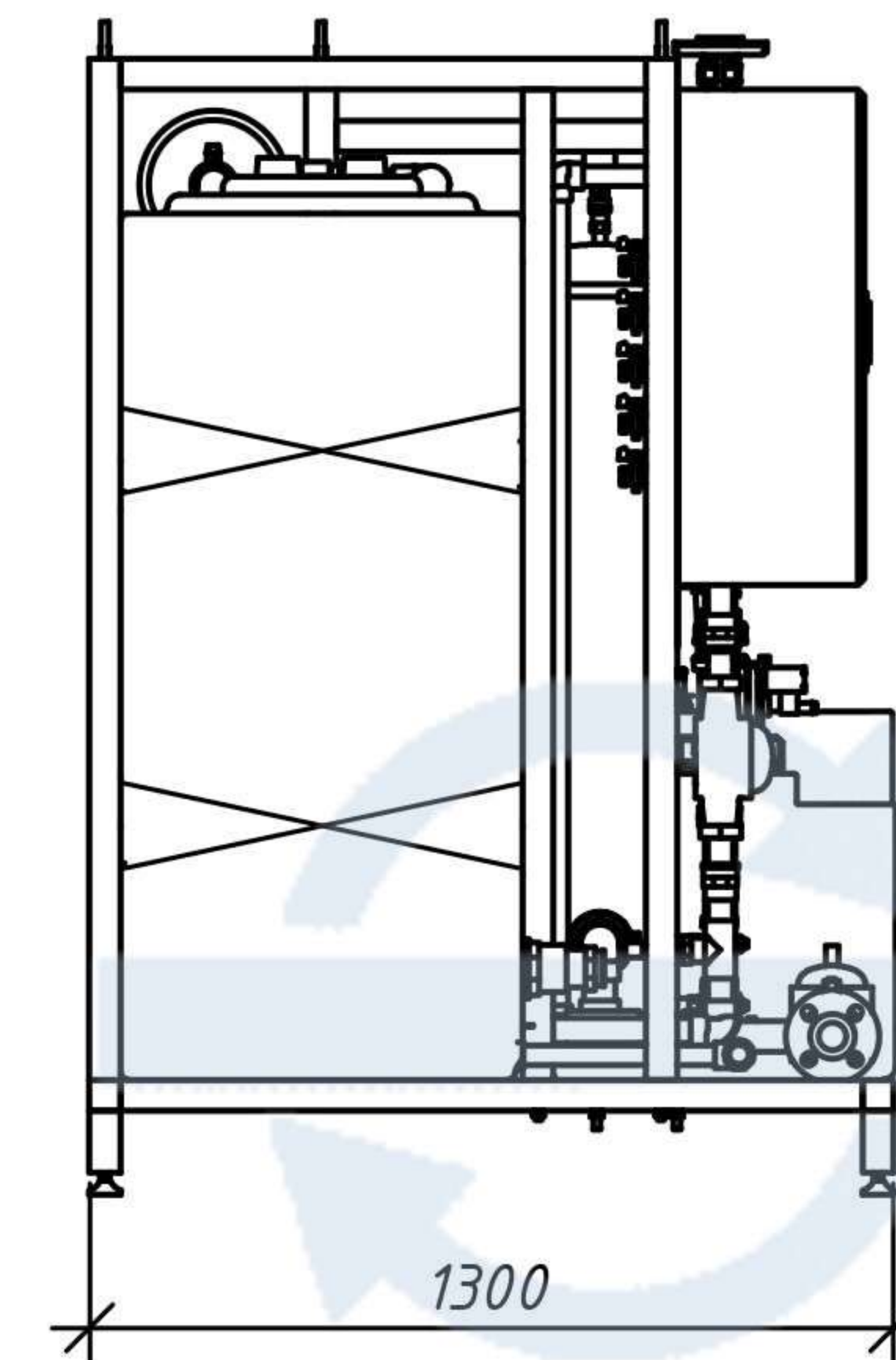
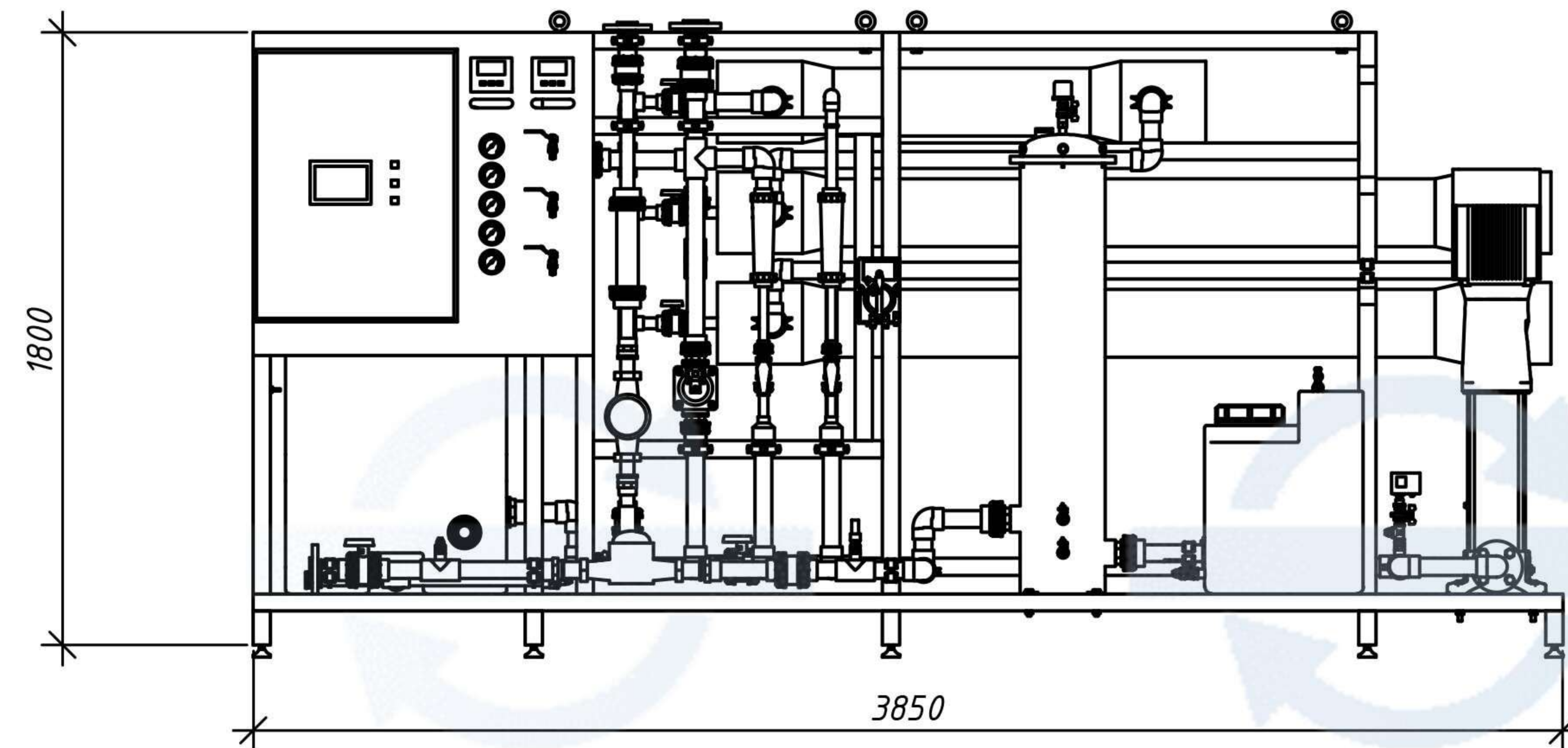


Типовая установка обратного осмоса производительностью 5 м3/ч.



						Типовая установка. Обратный осмос 5 м3/ч	Стадия	Масса	Масштаб
Изм.	Кол. уч.	Лист	№ док.	Подп.	Дата				
Разраб.									
Пров.									
Т.контр.									
Н.контр.							Лист	Листов	
Утв.							НПЦ ПромВодоочистка г. Нижний Новгород		