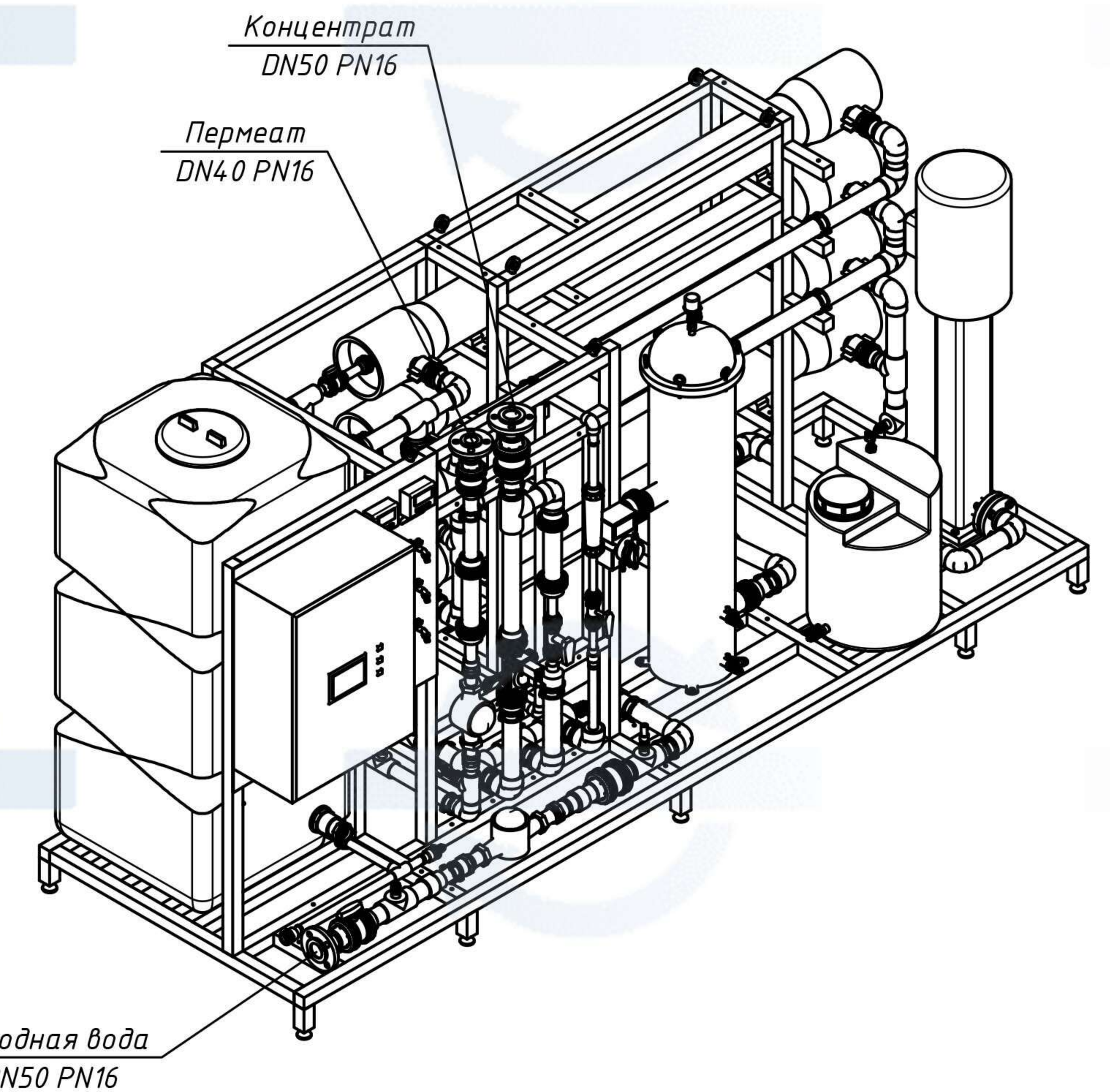
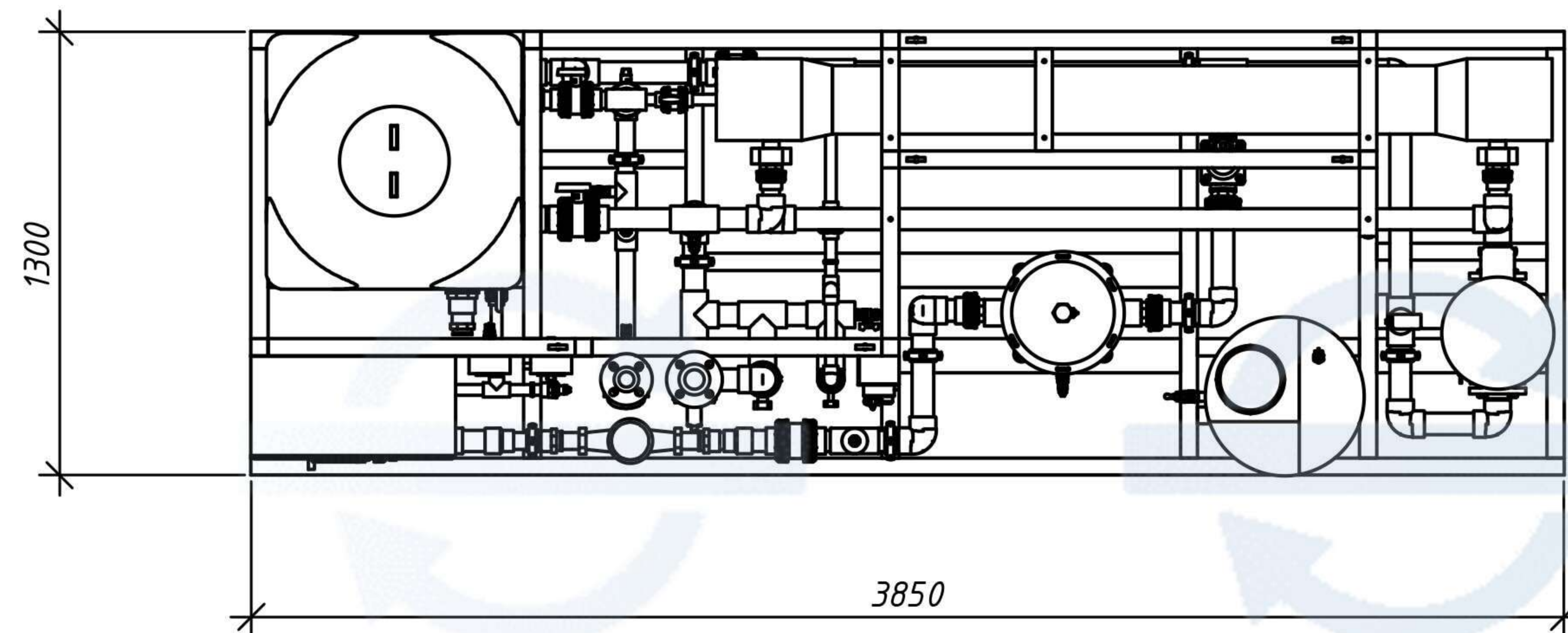
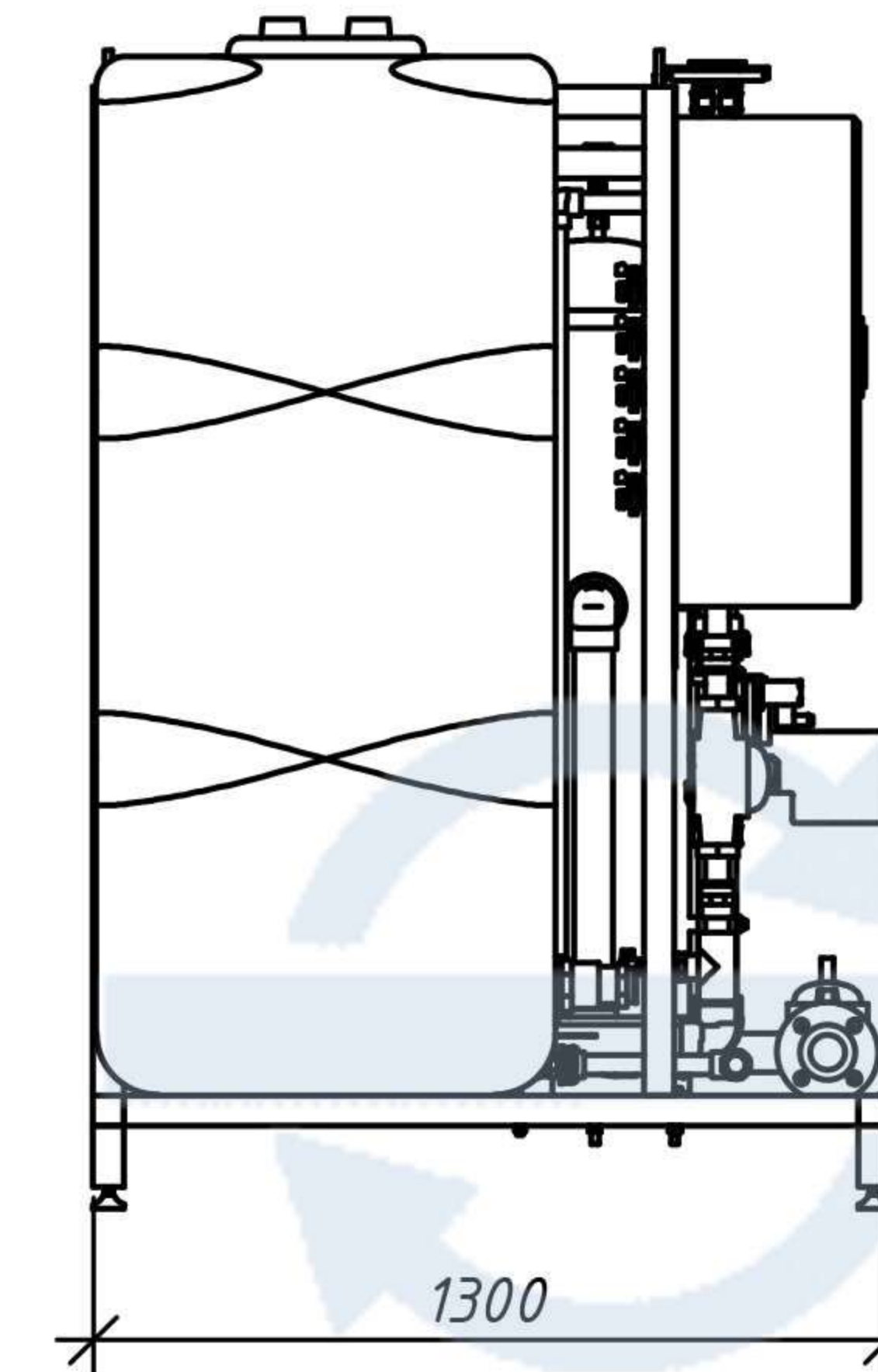
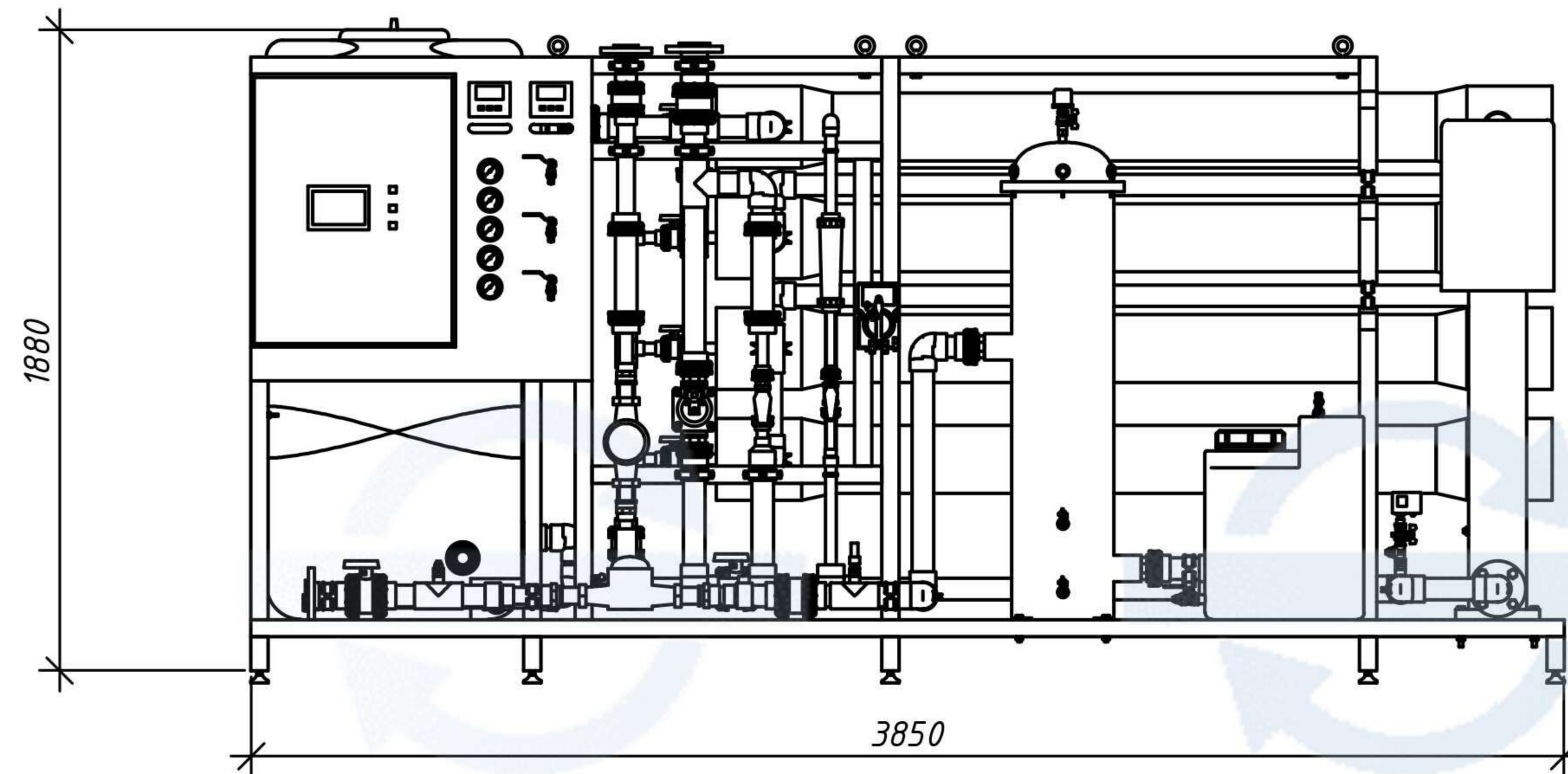



Типовая установка обратного осмоса производительностью 8 м³/ч.



						Типовая установка. Обратный осмос 8 м ³ /ч	Стадия	Масса	Масштаб
Изм.	Кол. уч.	Лист	№ док.	Подп.	Дата				
Разраб.									
Пров.									
Т.контр.							Лист	Листов	
Н.контр.						 НПЦ ПромВодочистка г. Нижний Новгород			
Утв.									