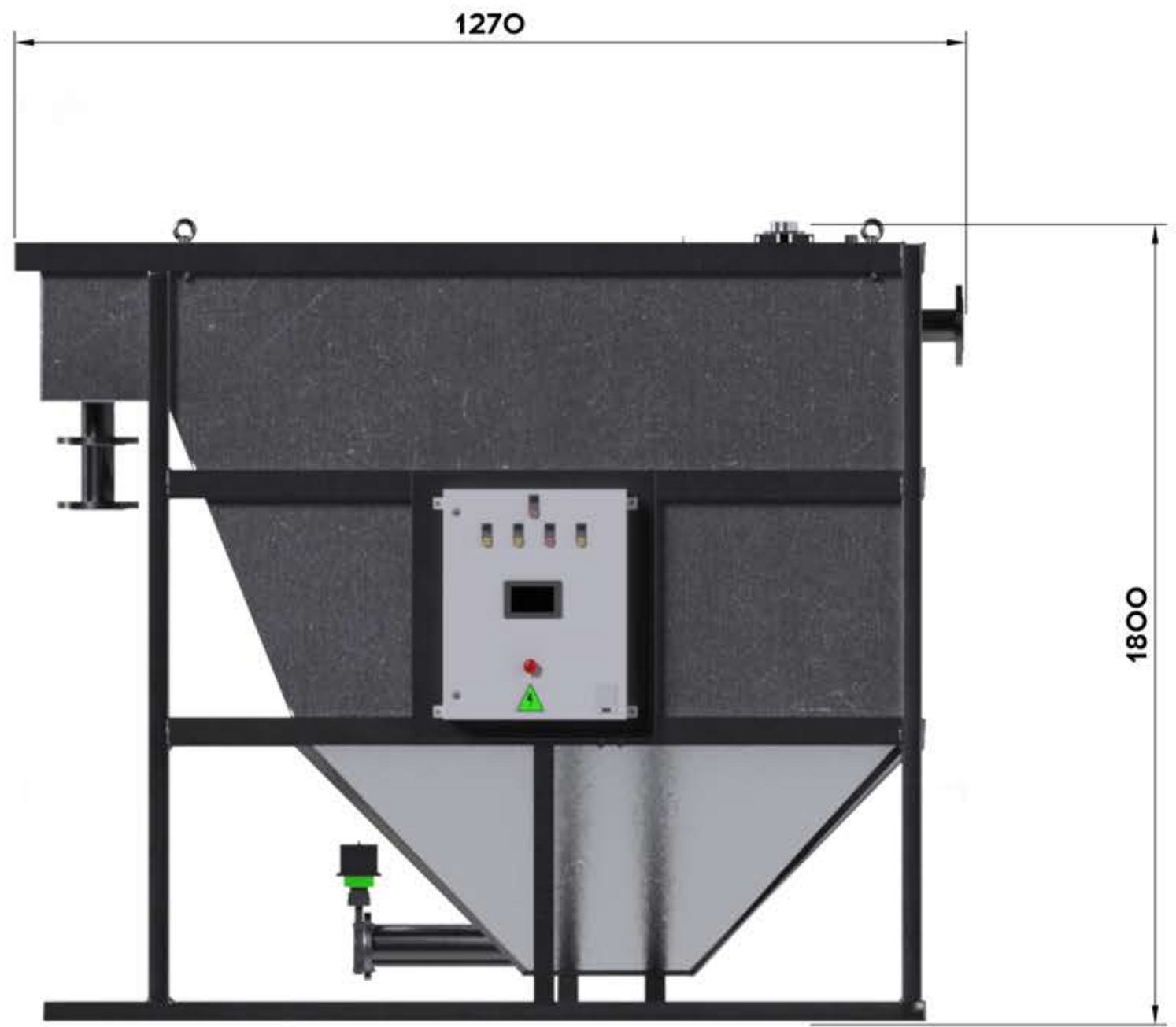


Перв. примен.
Справ. №

Изм. № подл.	Подп. и дата
Изм. № дораб.	Подп. и дата
Изм. № дораб.	Подп. и дата
Изм. № дораб.	Подп. и дата
Изм. № дораб.	Подп. и дата
Изм. № дораб.	Подп. и дата
Изм. № дораб.	Подп. и дата
Изм. № дораб.	Подп. и дата
Изм. № дораб.	Подп. и дата
Изм. № дораб.	Подп. и дата



					Габаритный Чертеж			
Изм./Лист	№ докум.	Подп.	Дата		ПВО-ОГТ-1Н-АП	Лист	Масса	Масштаб
Разраб.							250	
Проб.						Лист	Листов	1
Т.контр.						000 НПЦ ПромВодочистка		
И.контр.						Формат А3		
Утв.						Копировал		