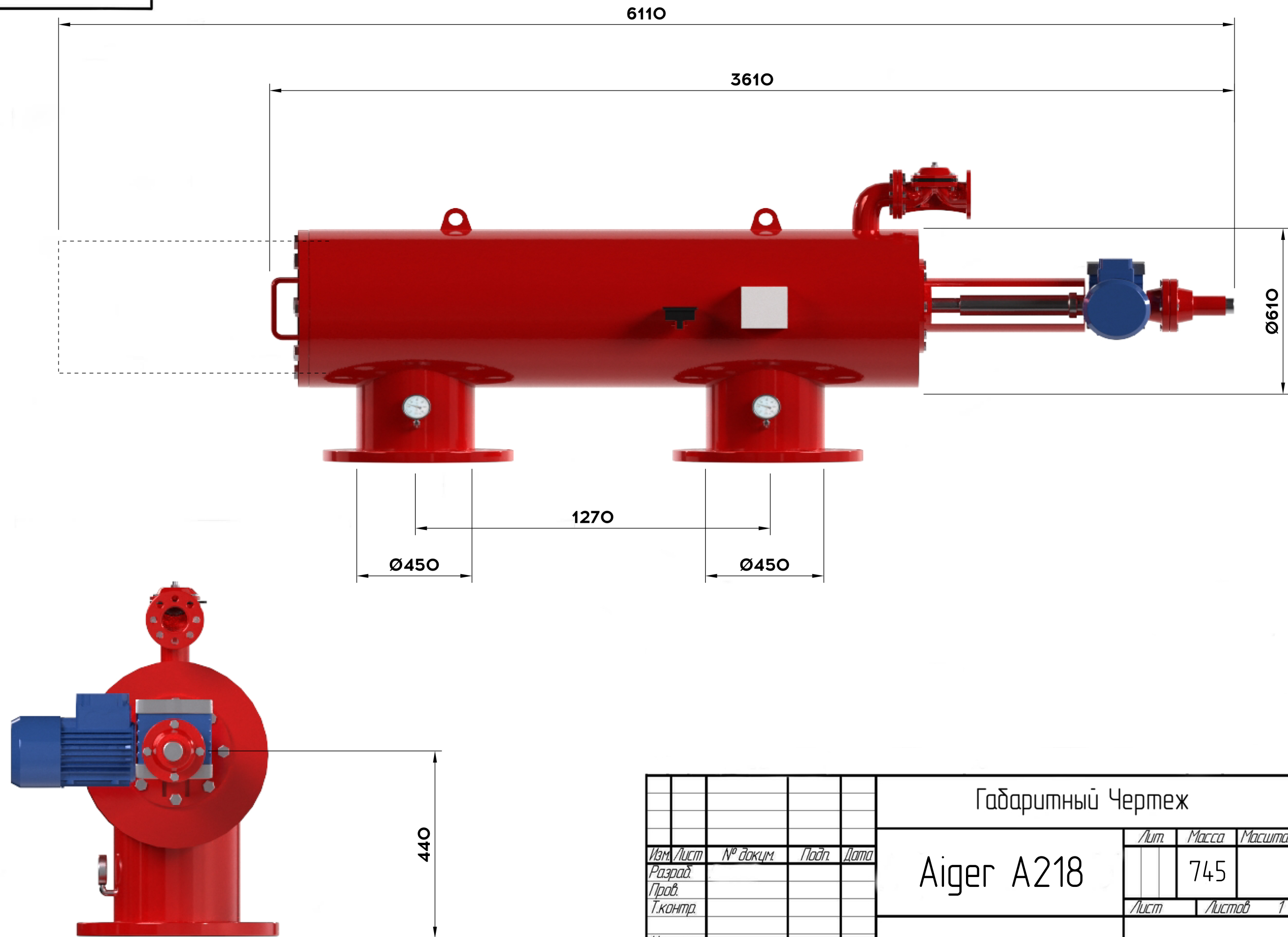


Перв. примен.  
Справ. №

Подп. и дата  
Взам. инв. №  
Инв. № д/обл.  
Подп. и дата  
Инв. № подл.



| Габаритный Чертеж |      |          |       | Лист | Масса                  | Масштаб |
|-------------------|------|----------|-------|------|------------------------|---------|
| Изм.              | Лист | № докум. | Подп. | Дата | 745                    | 1       |
| Разраб.           |      |          |       |      |                        |         |
| Проб.             |      |          |       |      |                        |         |
| Т.контр.          |      |          |       |      |                        |         |
| Н.контр.          |      |          |       |      |                        |         |
| Утв.              |      |          |       |      |                        |         |
|                   |      |          |       |      | Лист 1                 |         |
|                   |      |          |       |      | 000 НПЦ ПромВодочистка |         |

Копировал

Формат А3