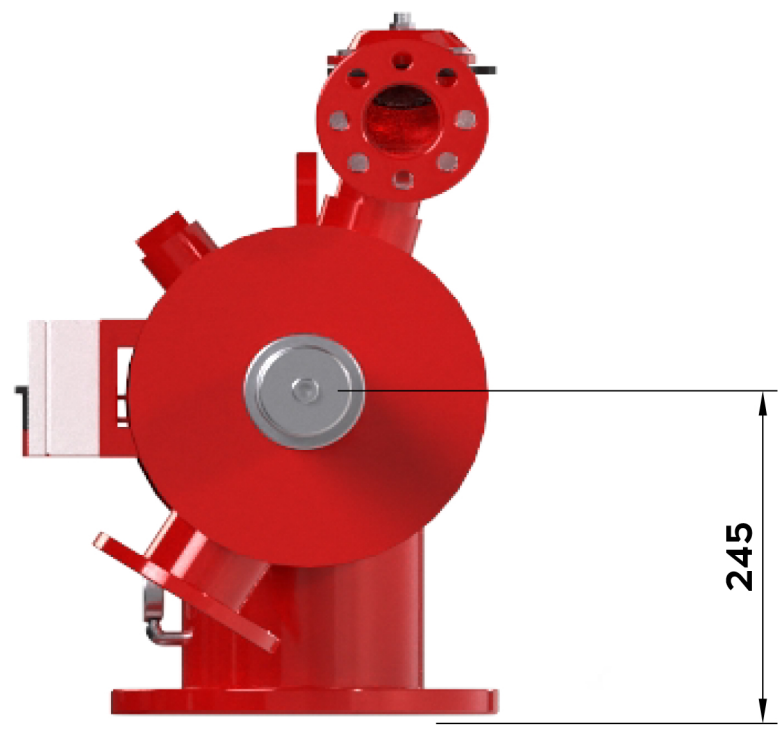
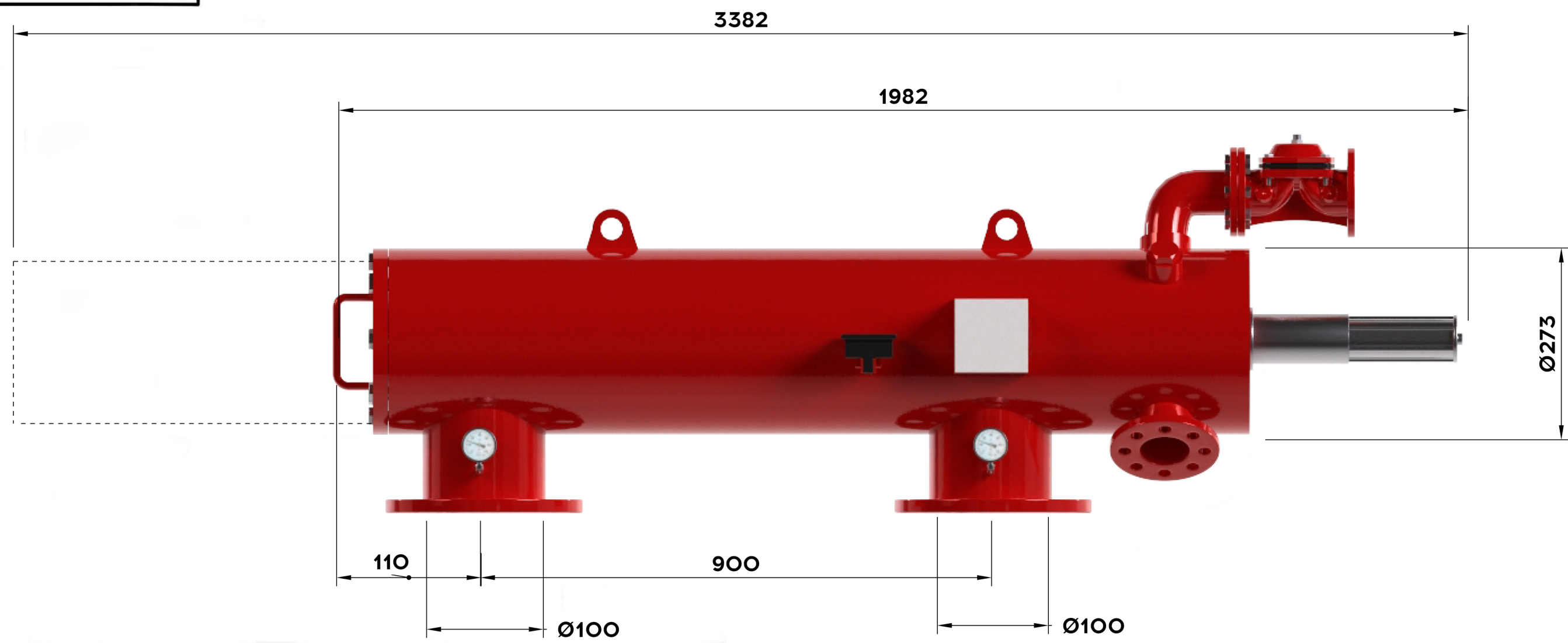


Перв. примен.  
Справ. №

Инд. № подл.  
Подп. и дата  
Взам. инв. №  
Инд. № дубл.  
Подп. и дата



Изм.	Лист	№ докум.	Подп.	Дата
Разраб.				
Проб.				
Т.контр.				
И.контр.				
Утв.				

Габаритный Чертеж		
Aiger A304	Лист	Масса
		145
	Листов	1
ООО НПЦ ПромВодочистка		

Копировал

Формат А3