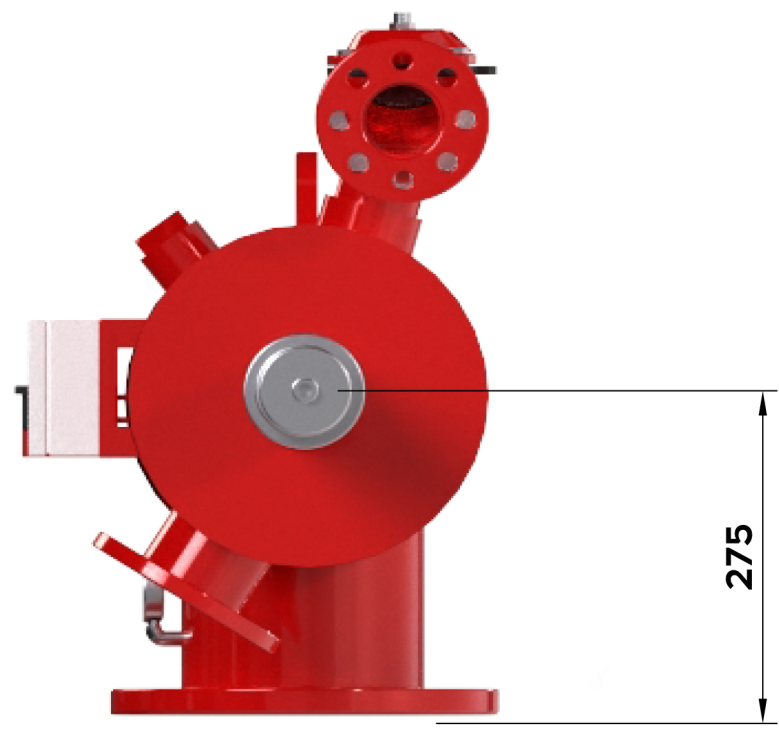
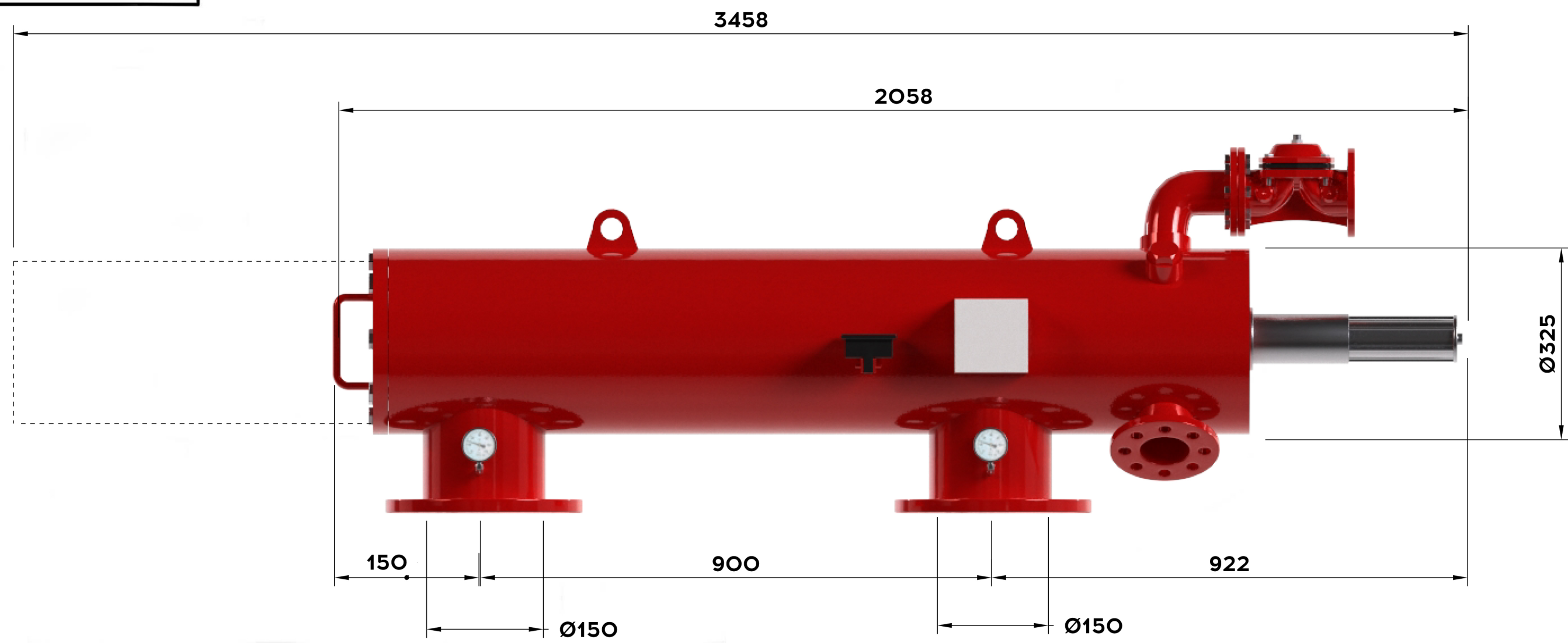


Перв. примен.
Справ. №

Инд. № подл.
Подп. и дата
Взам. инв. №
Инд. № дѳил.
Подп. и дата



Изм.	Лист	№ докум.	Подп.	Дата
Разраб.				
Проб.				
Т.контр.				
И.контр.				
Утв.				

Габаритный Чертеж		
Aiger A306	Лит.	Масса
		180
	Лист	Листов 1
ООО НПЦ ПромВодочистка		

Копировал

Формат А3