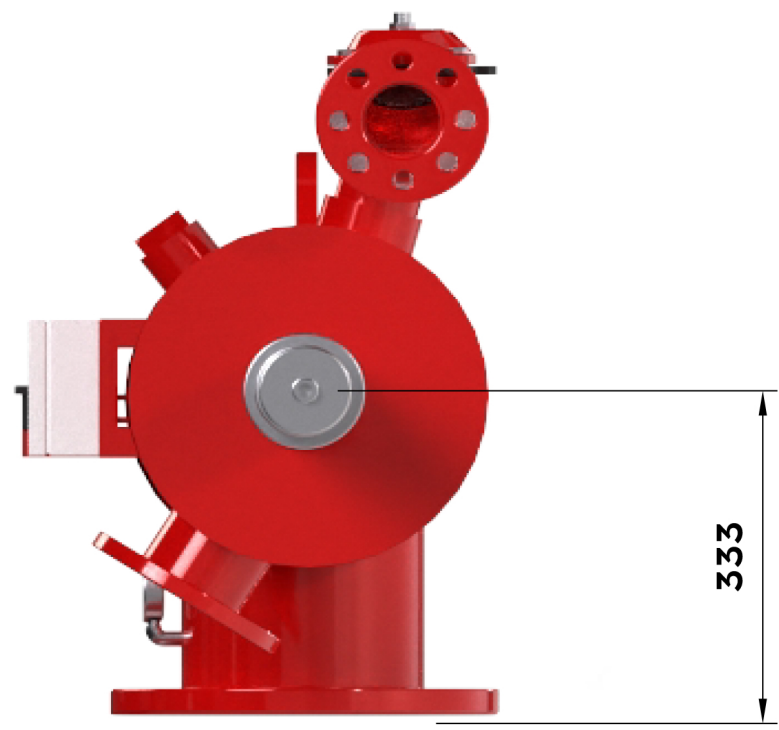
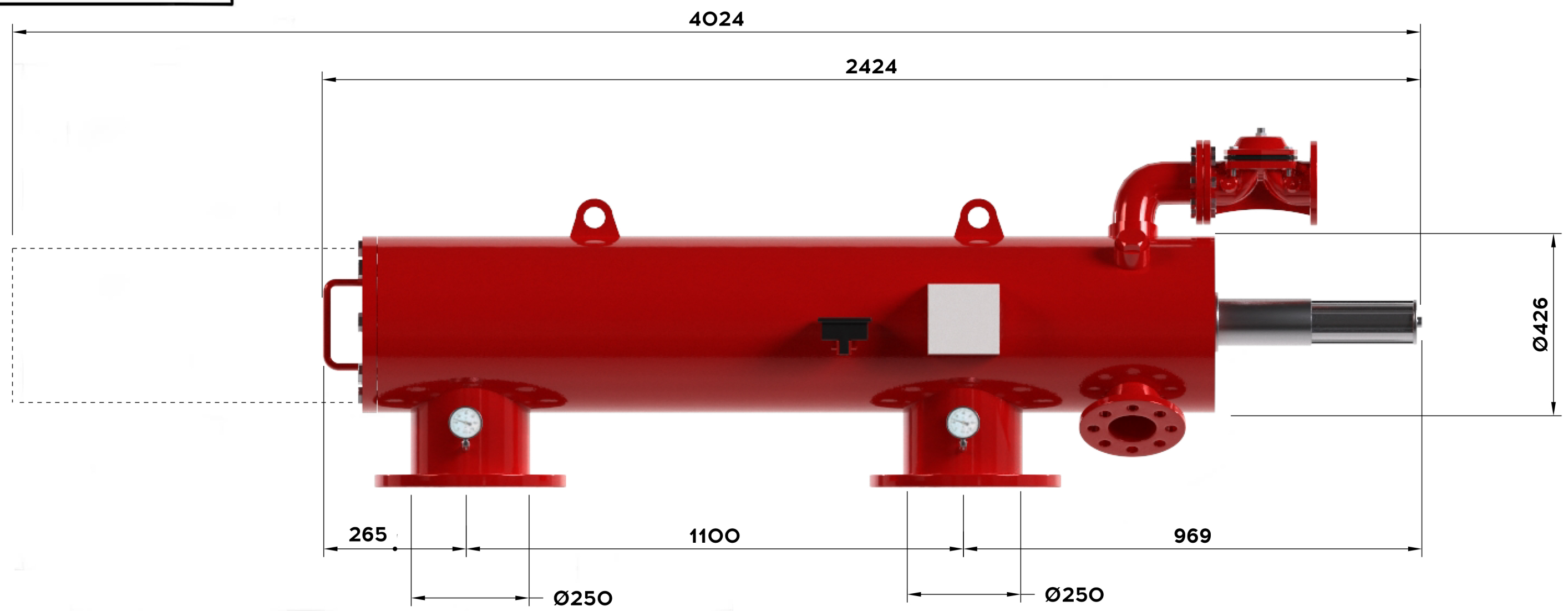


Перв. примен.
Справ. №

Изм. № подл.	Подп. и дата	Взам. инв. №	Инд. № дубл.	Подп. и дата
--------------	--------------	--------------	--------------	--------------



Изм.	Лист	№ докум.	Подп.	Дата
Разраб.				
Проб.				
Т.контр.				
И.контр.				
Утв.				

Габаритный Чертеж			
Aiger A310	Лист	Масса	Масштаб
		320	
	Лист	Листов	1
000 НПЦ ПромВодочистка			

Копировал

Формат А3