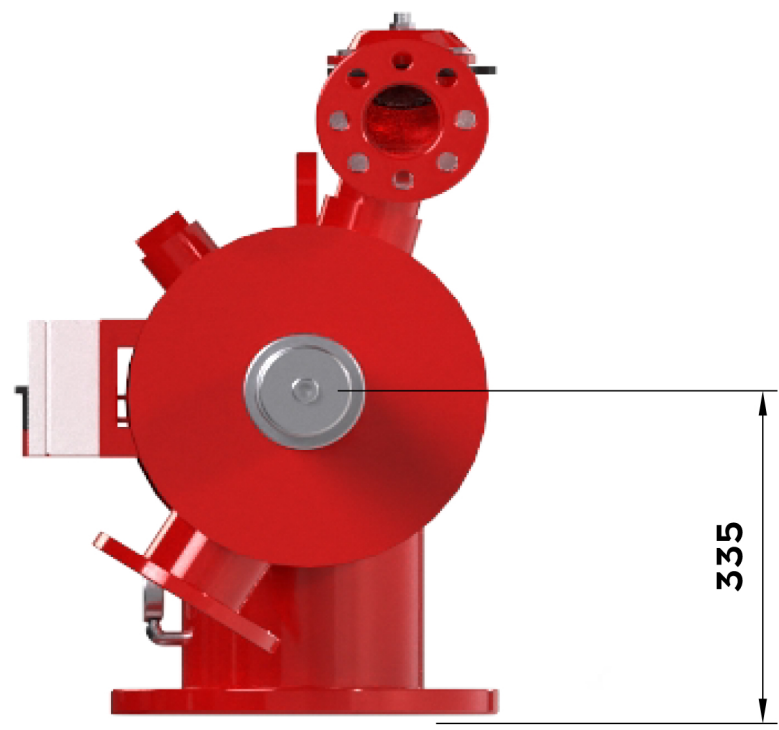
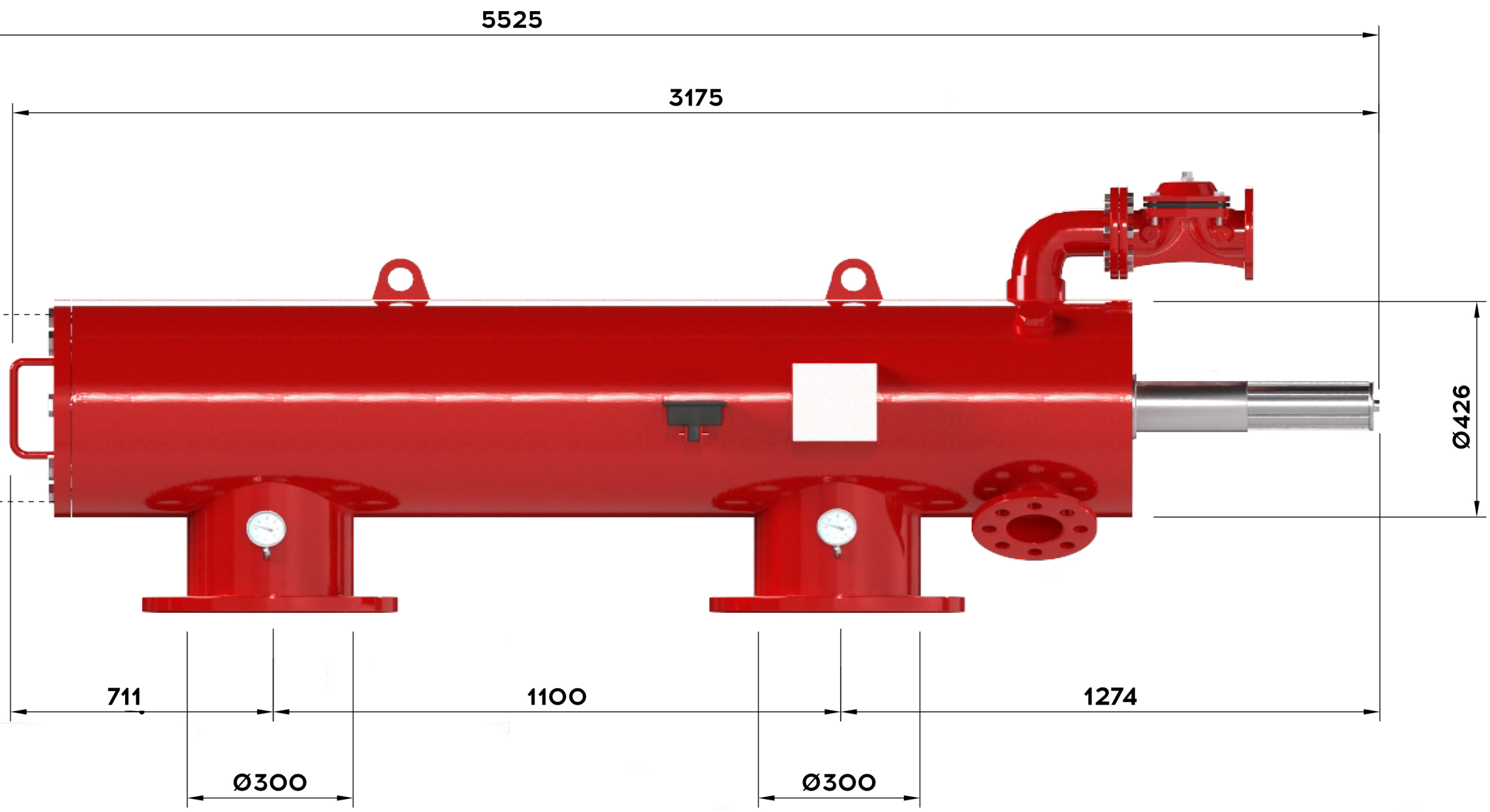


Перв. примен.  
Справ. №

Подп. и дата  
Взам. инв. №  
Инв. № д/обл.  
Подп. и дата  
Инв. № подл.



Изм.	Лист	№ докум.	Подп.	Дата
Разраб.				
Проб.				
Т.контр.				
Н.контр.				
Утв.				

Габаритный Чертеж			
Aiger A312	Лит.	Масса	Масштаб
		400	
	Лист	Листов	1
			ООО НПЦ ПромВодочистка

Копировал

Формат А3