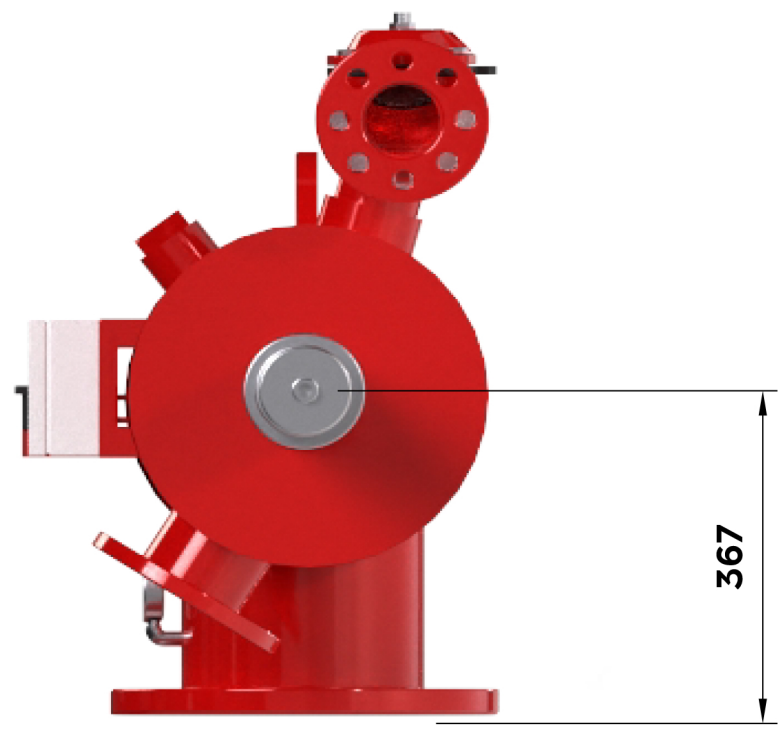
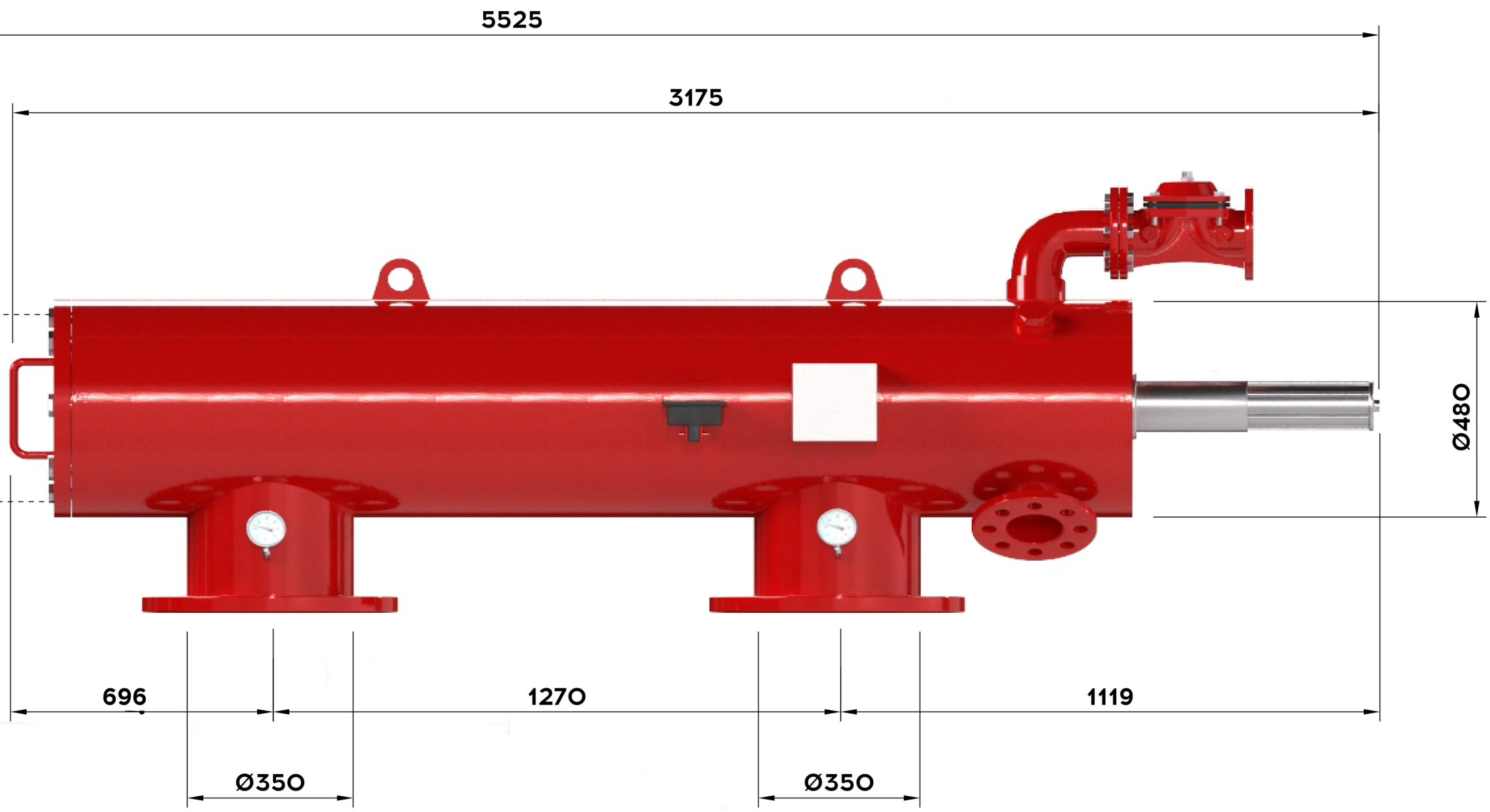


Изм. № подл. Подп. и дата. Подп. и дата. Взам. инв. № Инв. № д/обл. Подп. и дата. Справ. № Перв. примен.



Изм.	Лист	№ докум.	Подп.	Дата
Разраб.				
Проб.				
Т.контр.				
Н.контр.				
Утв.				

Габаритный Чертеж		
Aiger A314	Лит.	Масса
		480
	Лист	Листов 1
ООО НПЦ ПромВодочистка		

Копировал

Формат А3