

Инд. № подл.	Подп. и дата	Взам. инв. №	Инд. № дѡдл.	Подп. и дата	Справ. №	Перв. примен.

1000

577

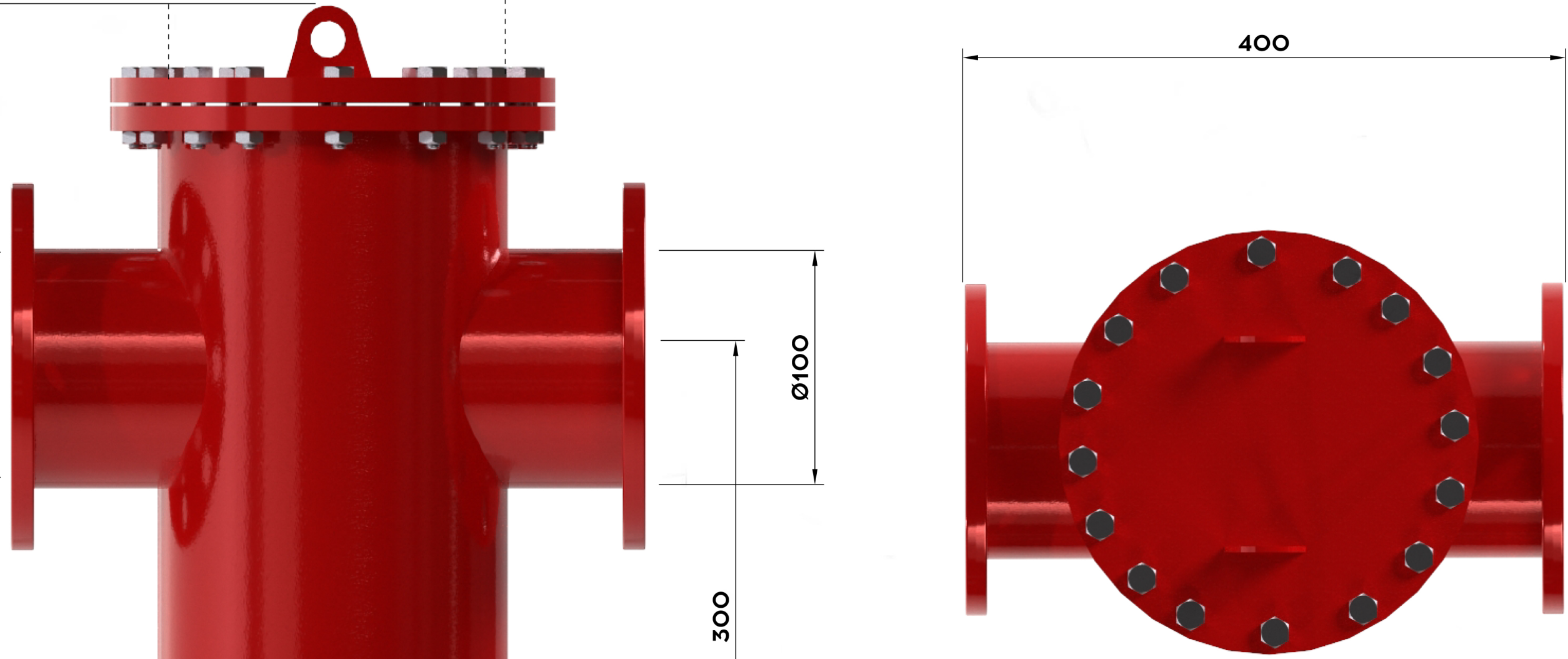
Ø100

Ø100

300

Ø219

400



					Габаритный Чертеж			
Изм.	Лист	№ докум.	Подп.	Дата	Aiger AL100	Лит.	Масса	Масштаб
Разраб.							50	
Проб.						Лист	Листов	1
Т.контр.						000 НПЦ ПромВодочистка		
И.контр.								
Утв.								
					Копировал	Формат А3		