

Справ. №

Перв. примен.

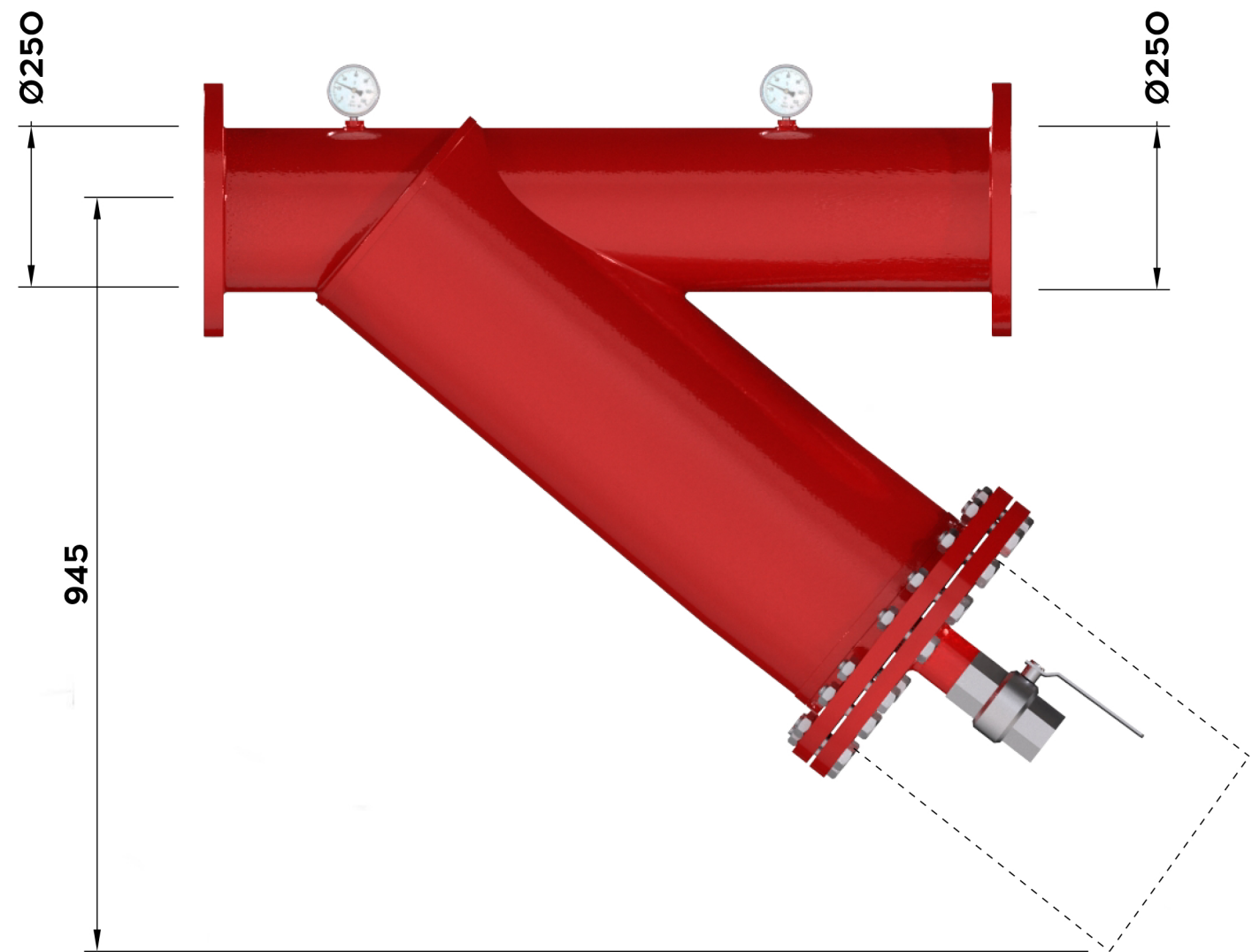
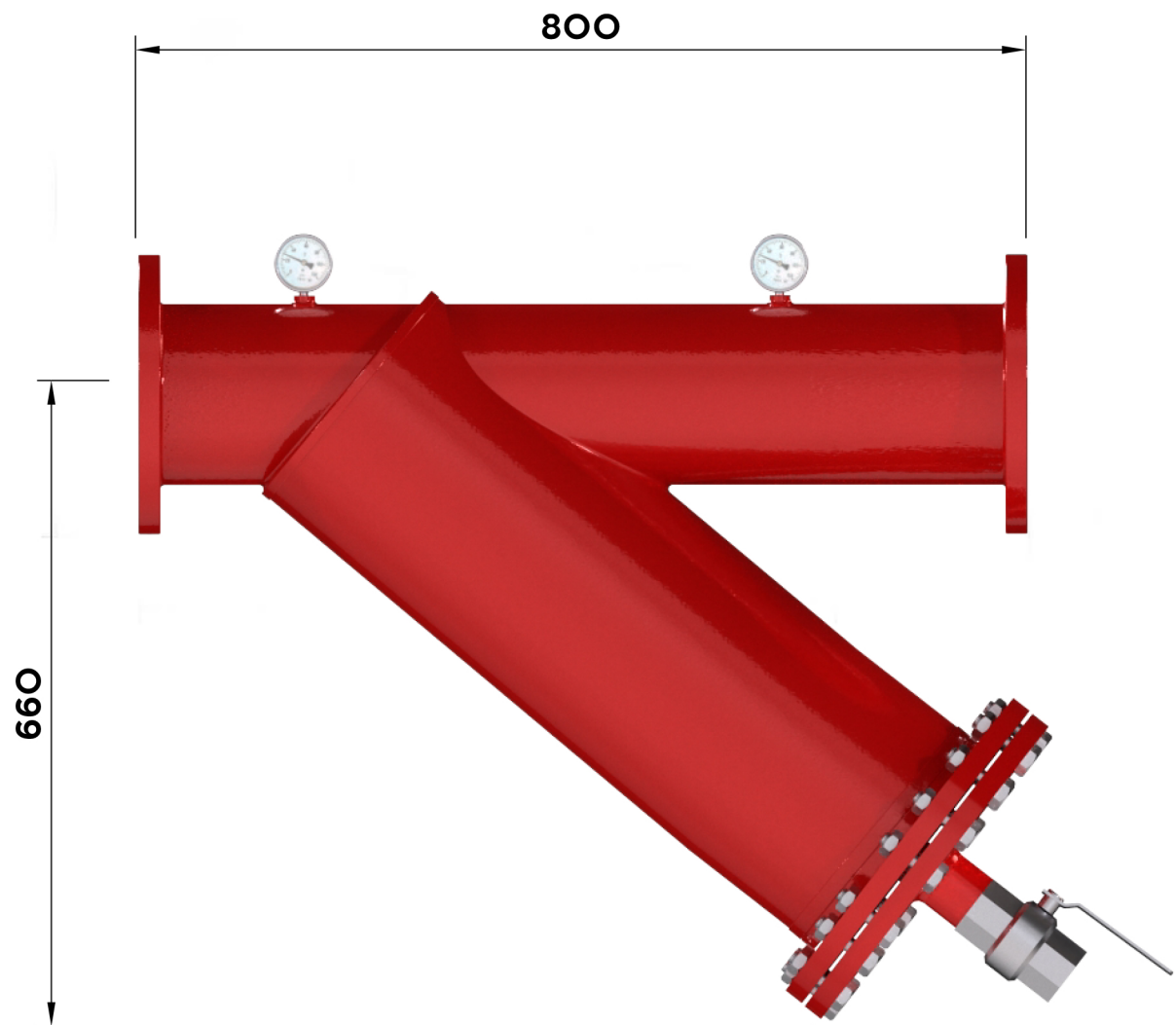
Подп. и дата

Инд. № дѡдл.

Взам. инв. №

Подп. и дата

Инд. № подл.



Изм.	Лист	№ докум.	Подп.	Дата
Разраб.				
Пров.				
Т.контр.				
Н.контр.				
Утв.				

Габаритный Чертеж

Aiger SRY250

Лист	Масса	Масштаб
Лист	Листов	1

ООО НПЦ ПромВодочистка

Копировал

Формат А3