

Справ. №

Перв. примен.

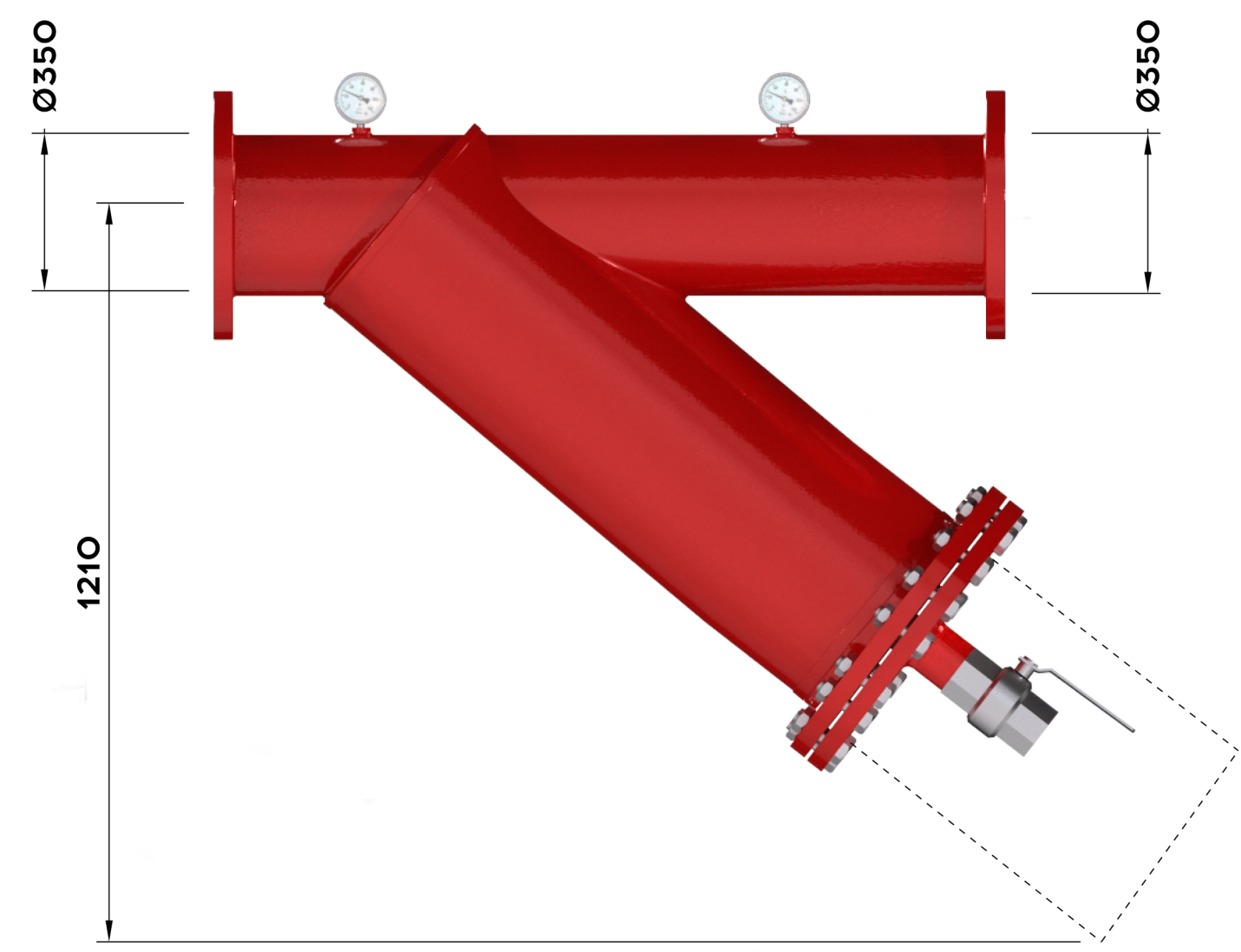
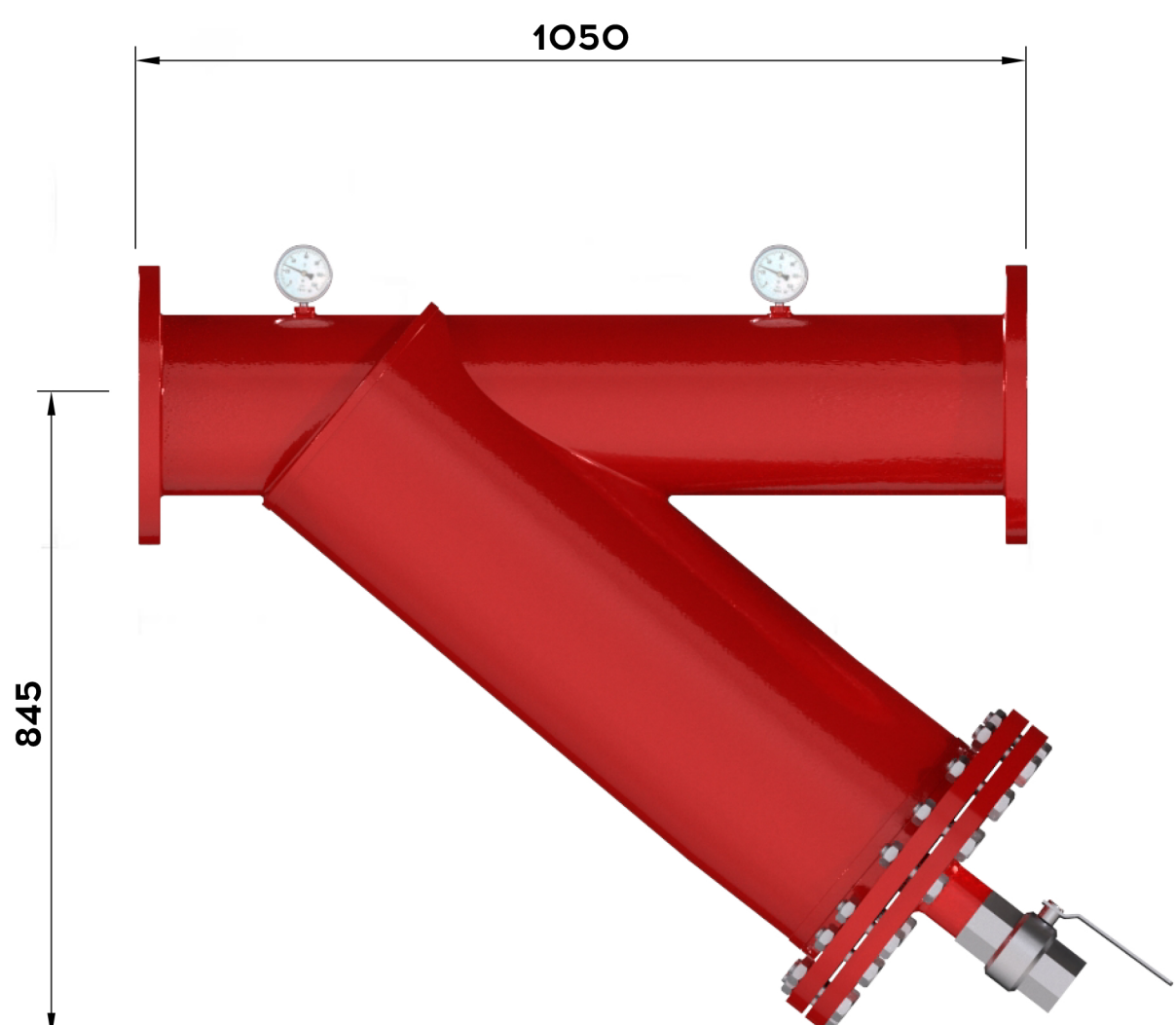
Подп. и дата

Инд. № дѡдл.

Взам. инв. №

Подп. и дата

Инд. № подл.



Габаритный Чертеж				
Изм.	Лист	№ докум.	Подп.	Дата
Разраб.				
Пров.				
Т.контр.				
Н.контр.				
Утв.				
Aiger SRY350			Лист	Листов 1
			000 НПЦ ПромВодочистка	
Копировал			Формат А3	