

Перв. примен.

Справ. №

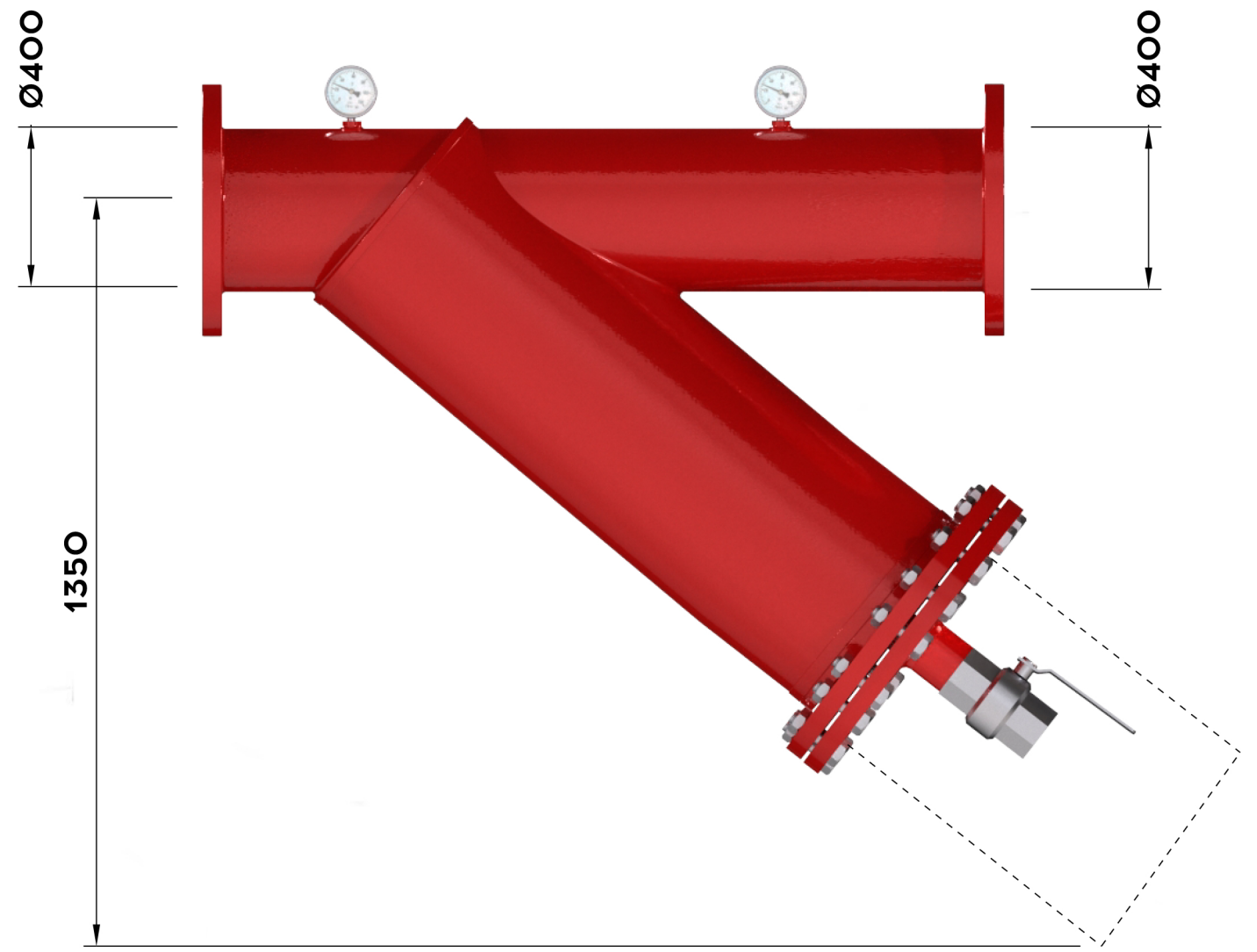
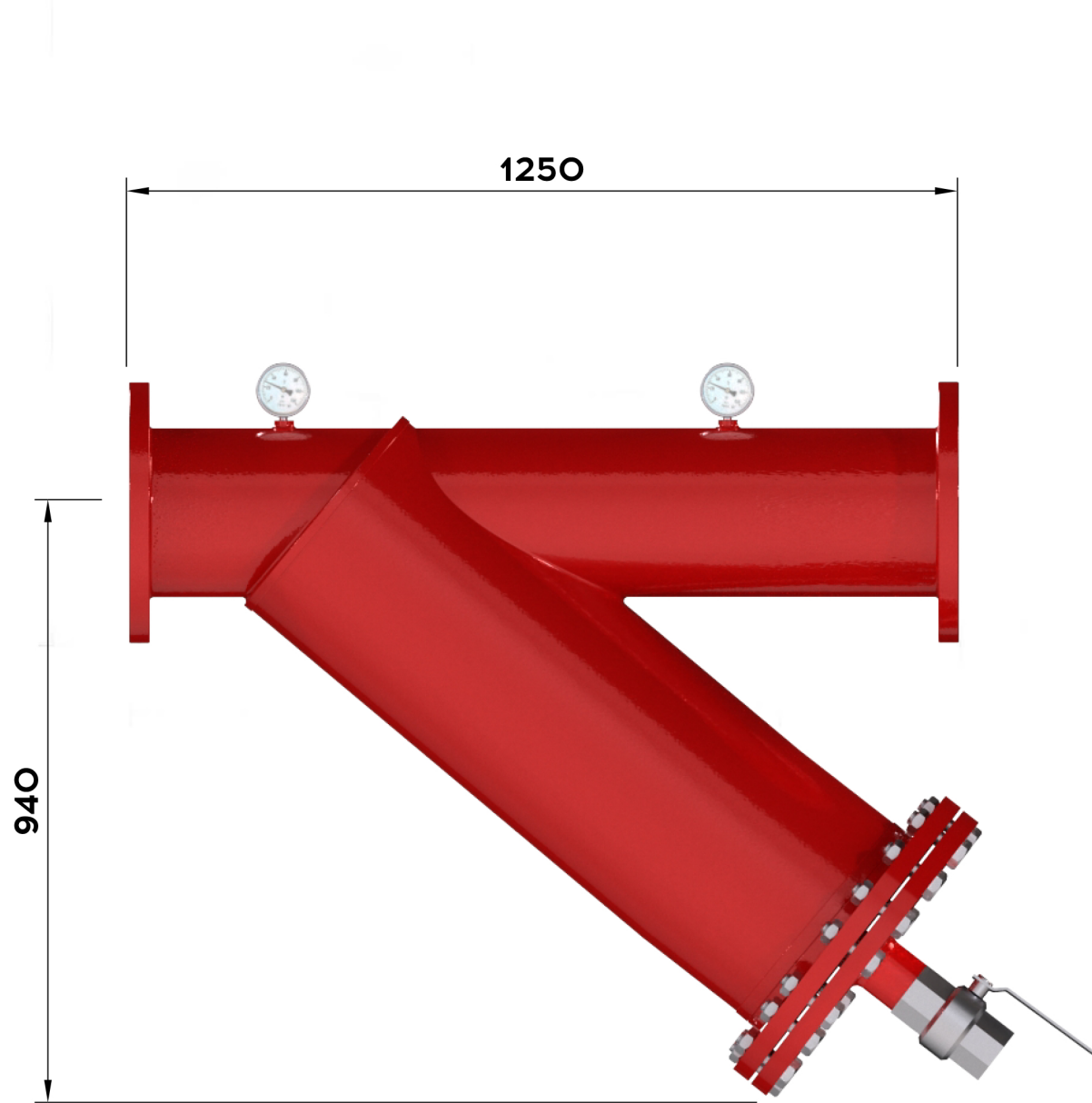
Подп. и дата

Инд. № дѡдл.

Взам. инв. №

Подп. и дата

Инд. № подл.



					Габаритный Чертеж		
Изм.	Лист	№ докум.	Подп.	Дата	Лист	Масса	Масштаб
Разраб.							
Проб.					Лист	Листов	1
Т.контр.					000 НПЦ ПромВодочистка		
И.контр.					Формат А3		
Утв.					Копировал		

Aiger SRY400

Копировал

Формат А3