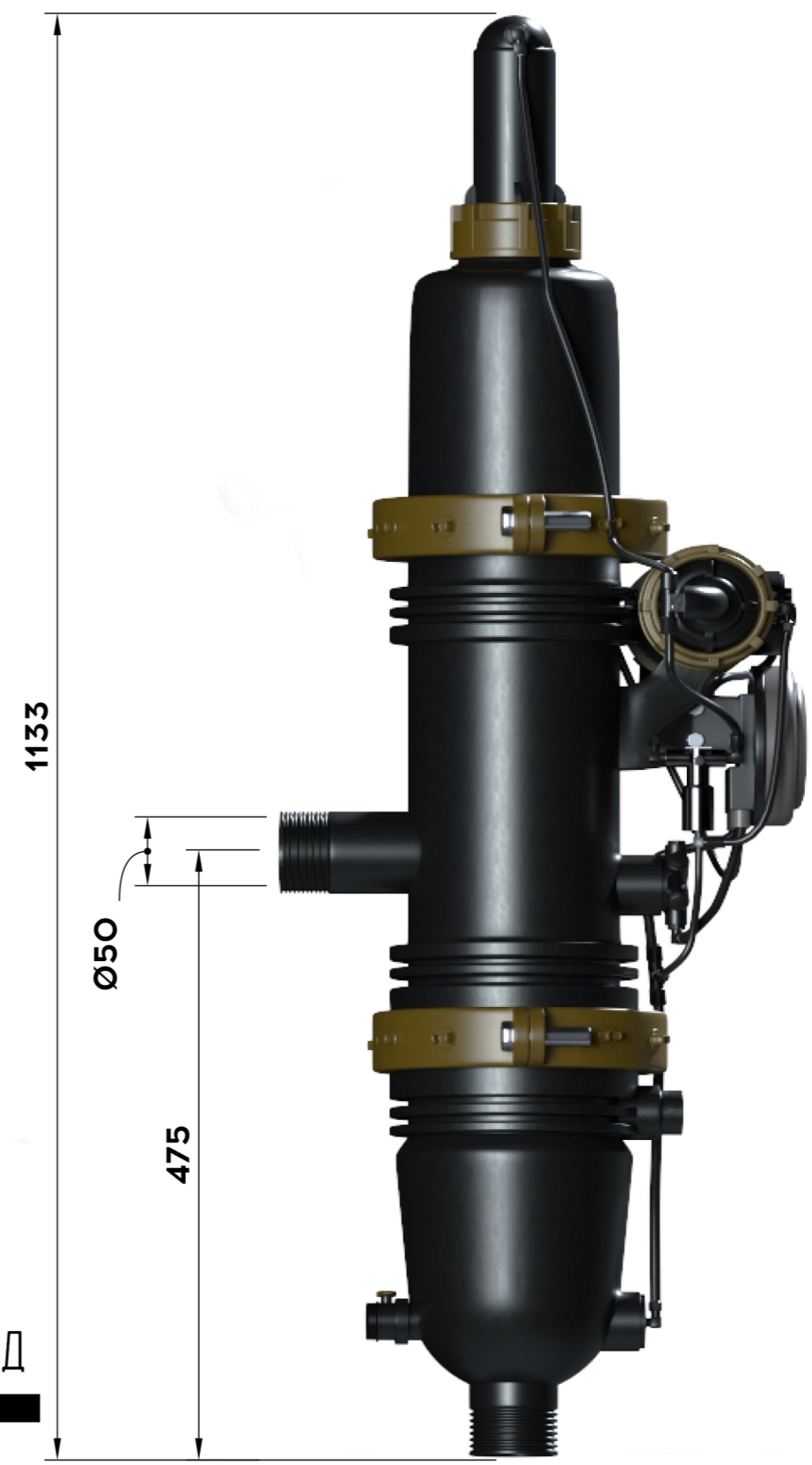
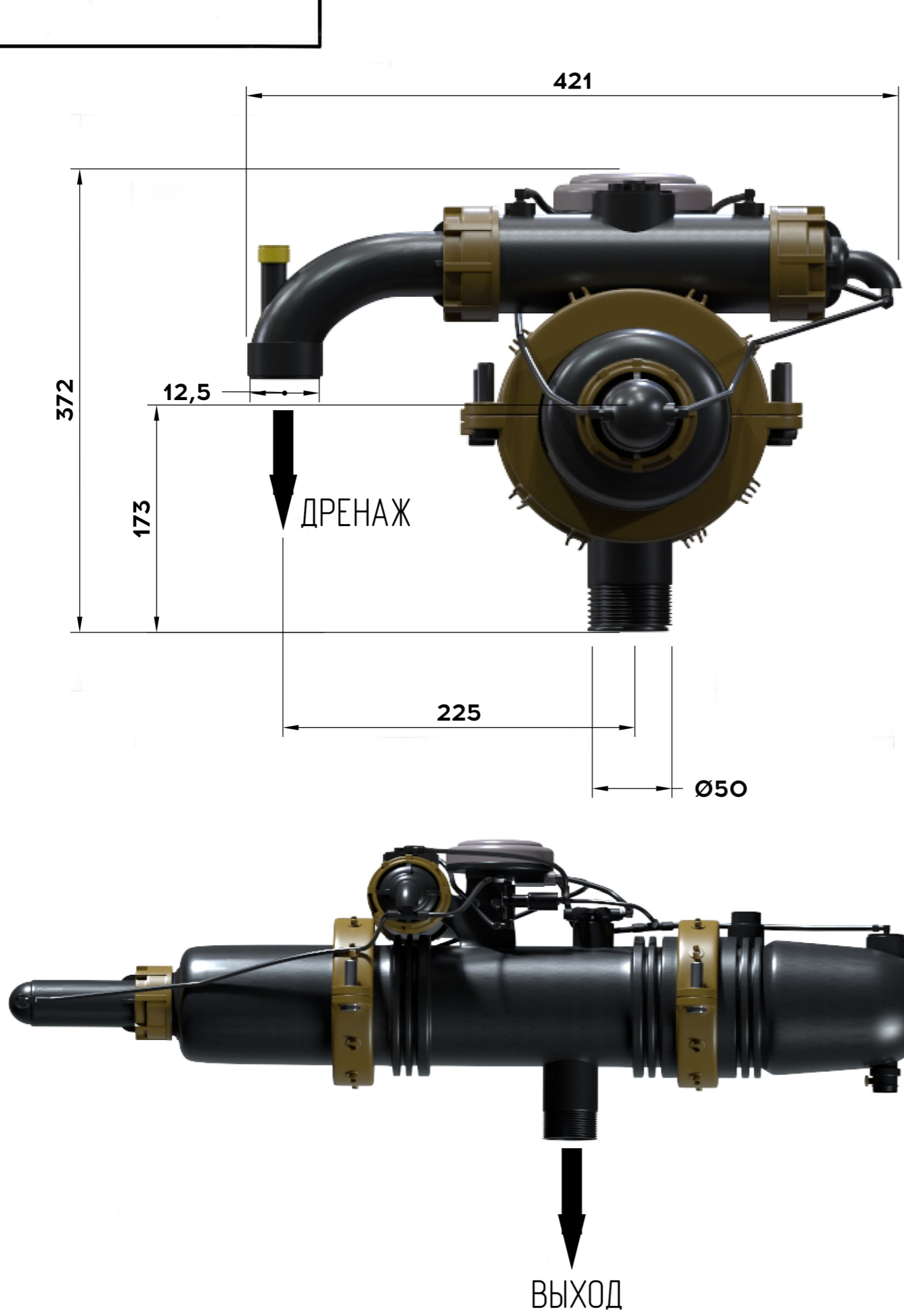


Изм. № подл.	Посл. и дата	Взам. инв. №	Инд. № дробл.	Подп. и дата	Справ. №	Перв. примен.



Изм.	Лист	№ докум.	Подп.	Дата
Разраб.				
Проб.				
Т.контр.				
И.контр.				
Утв.				

Габаритный Чертеж		
Фильтр Amiad 2" Мину Sigma угловой	Лит.	Масса
		16
	Лист	Листов
		1
RPA (усиленный полиамид)		