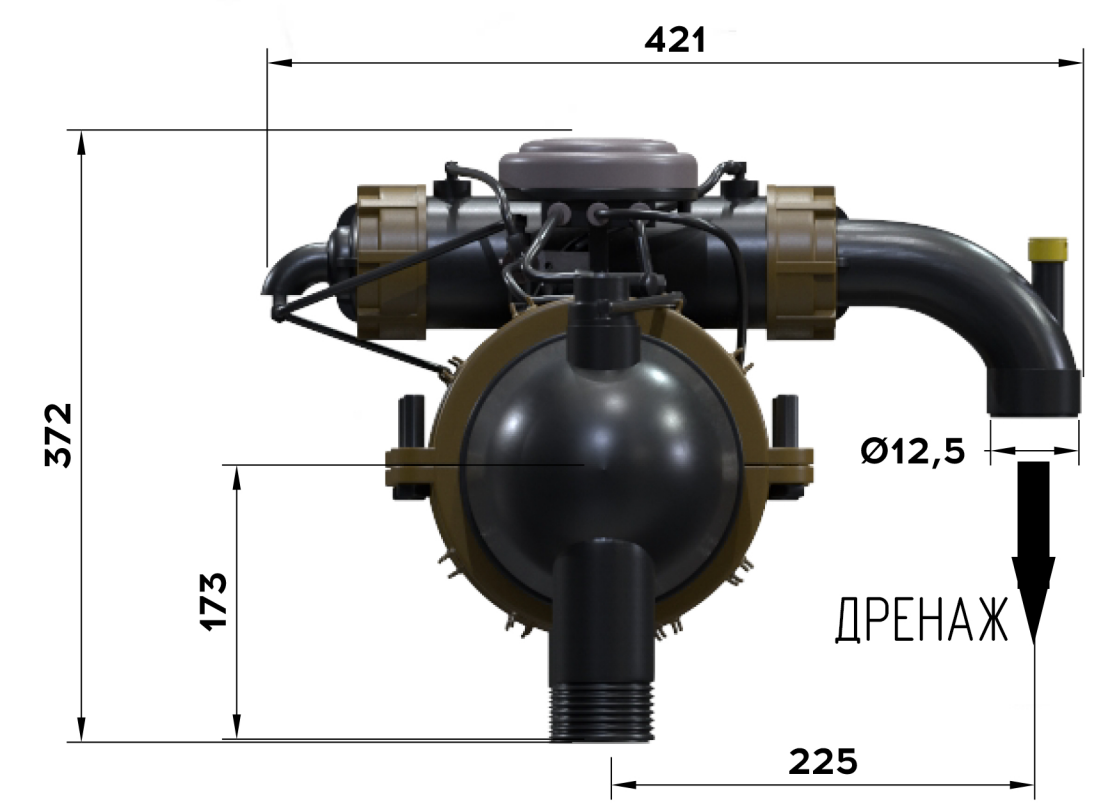
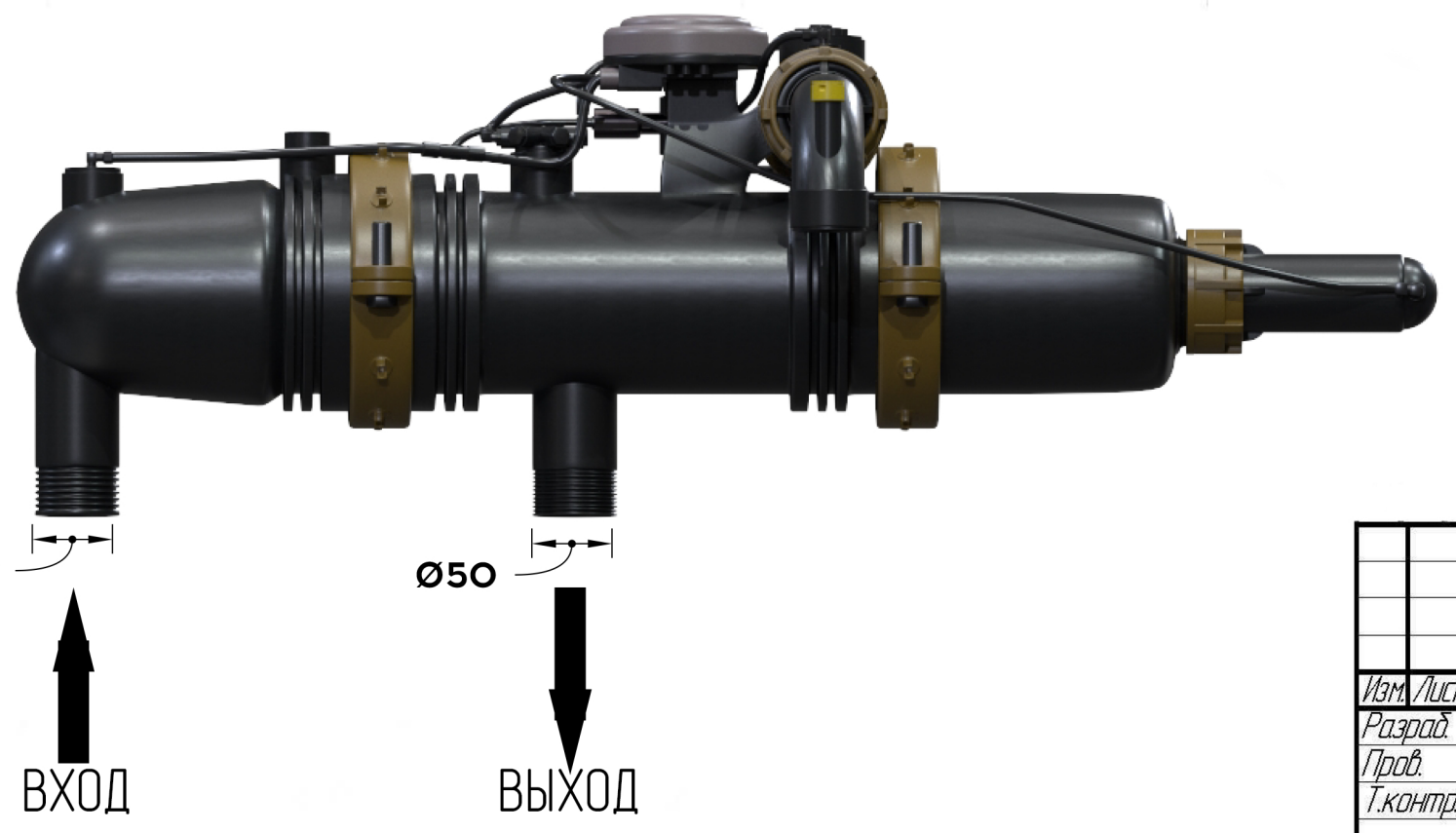
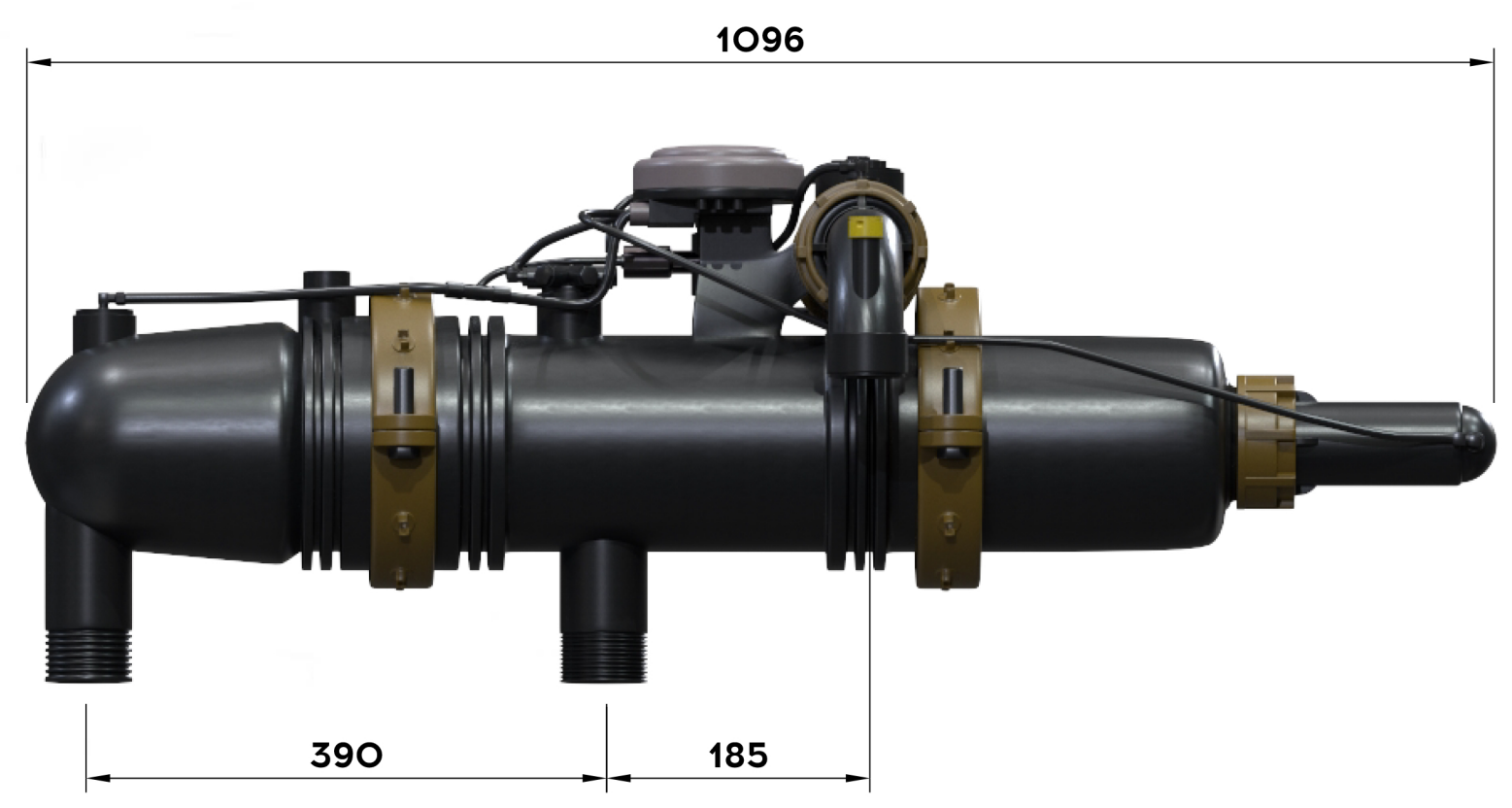


Перв. примен.
Справ. №

Подп. и дата
Изм. №
Взам. инв. №
Инв. №
Подп. и дата
Изм. № подл.



Габаритный Чертеж				
Изм.	Лист	№ докум.	Подп.	Дата
Разраб.				
Проб.				
Т.контр.				
И.контр.				
Утв.				
Фильтр Amiad 2" Мунн Sigma прямой				
		Лит.	Масса	Масштаб
			16	
			Лист	Листов 1
			000 НПЦ ПромВодочистка	
RPA (усиленный полиамид)				
Копировал Формат А3				