

Справ. №

Перв. примен.

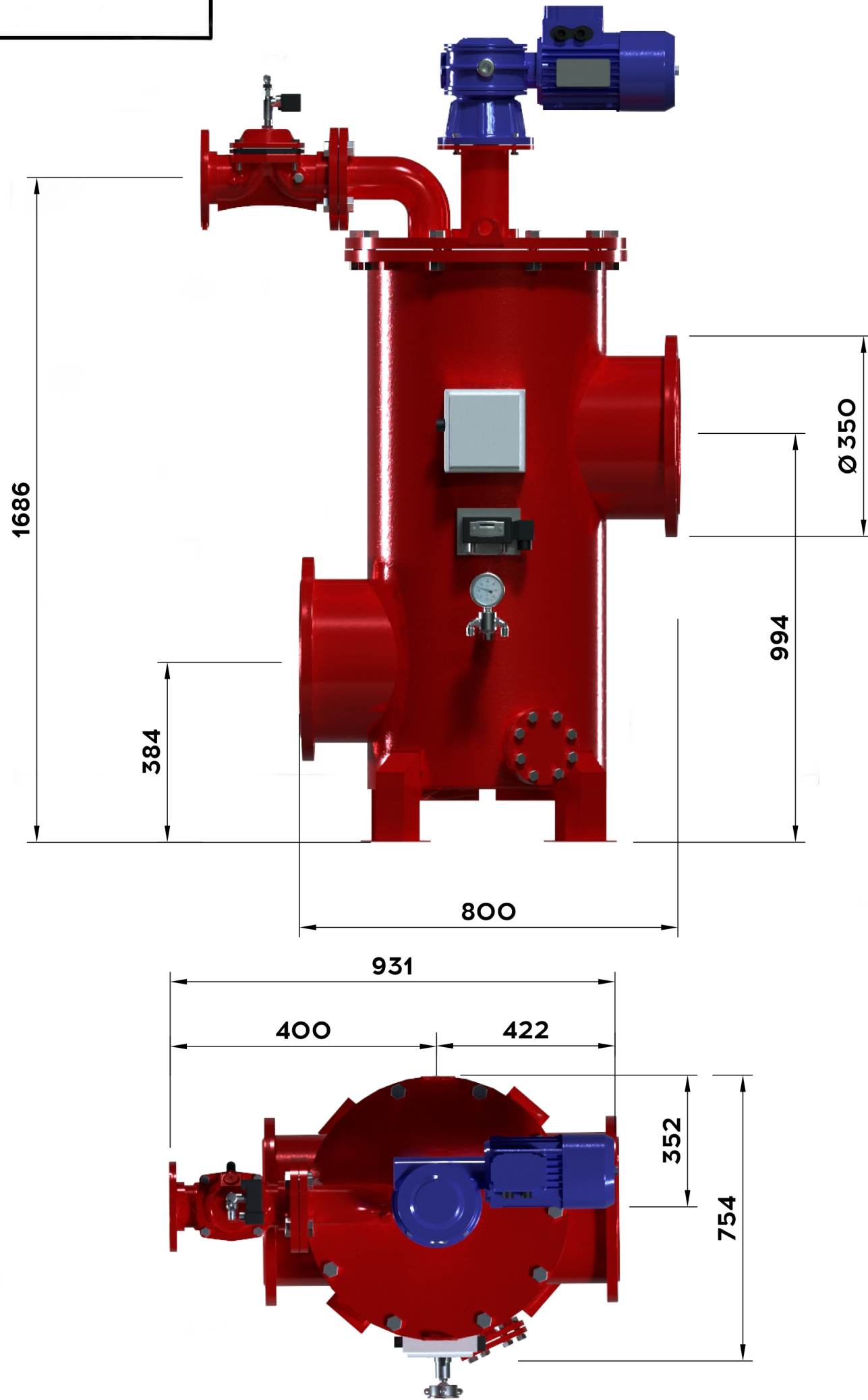
Подп. и дата

Изм. № д/изм.

Взам. инв. №

Подп. и дата

Изм. № подл.



Габаритный Чертеж				Лист	Масса	Масштаб
Изм./Лист	№ докум.	Подп.	Дата		376	
Разраб.				Лист	Листов	1
Проб.				000 НПЦ ПромВодОчистка		
Т.контр.				Углеродистая сталь 37-2 с эпоксидным или полиэфирным покрытием		
Н.контр.				Формат А3		
Утв.				Копировал		

