

Перв. примен.

Справ. №

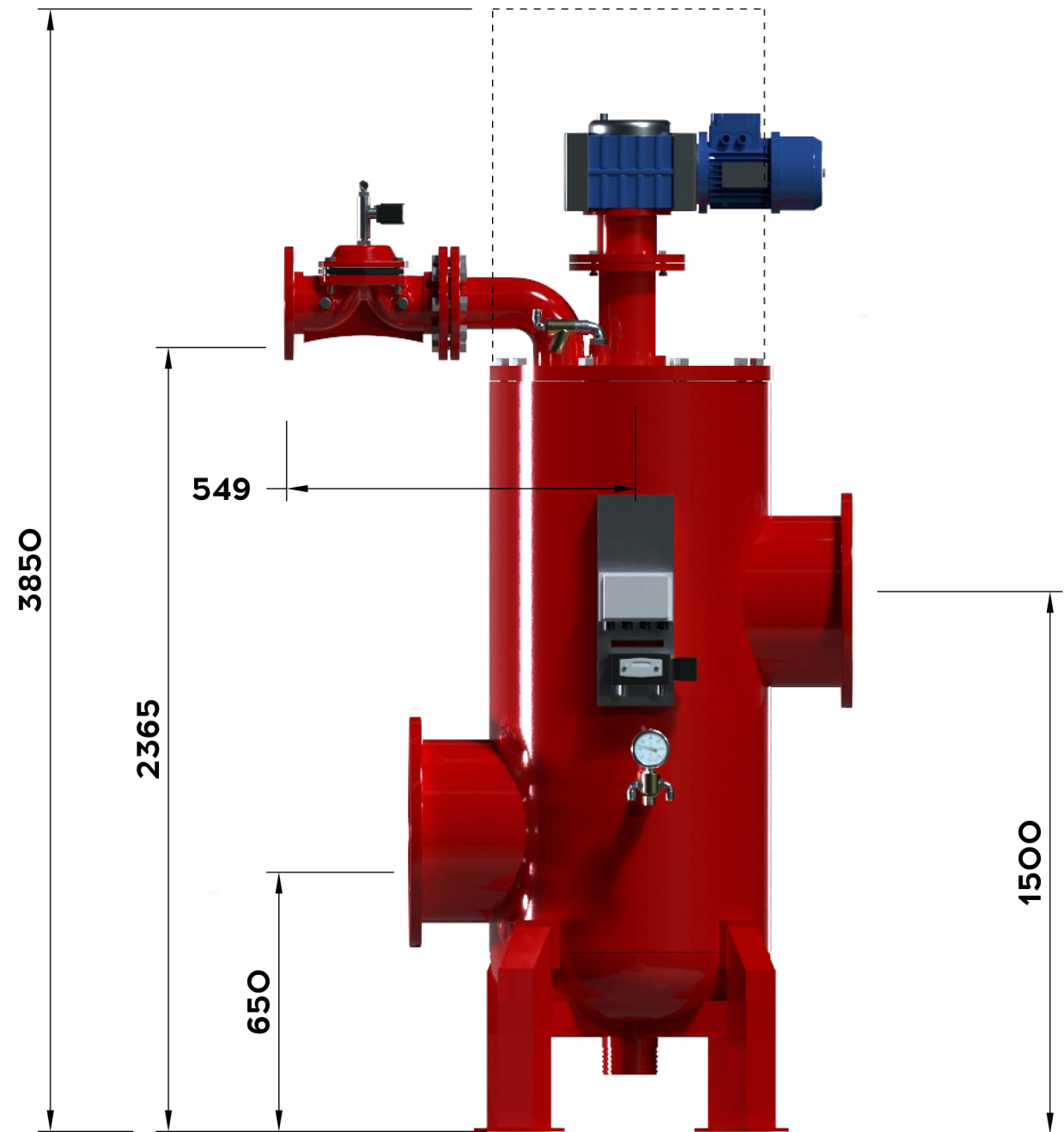
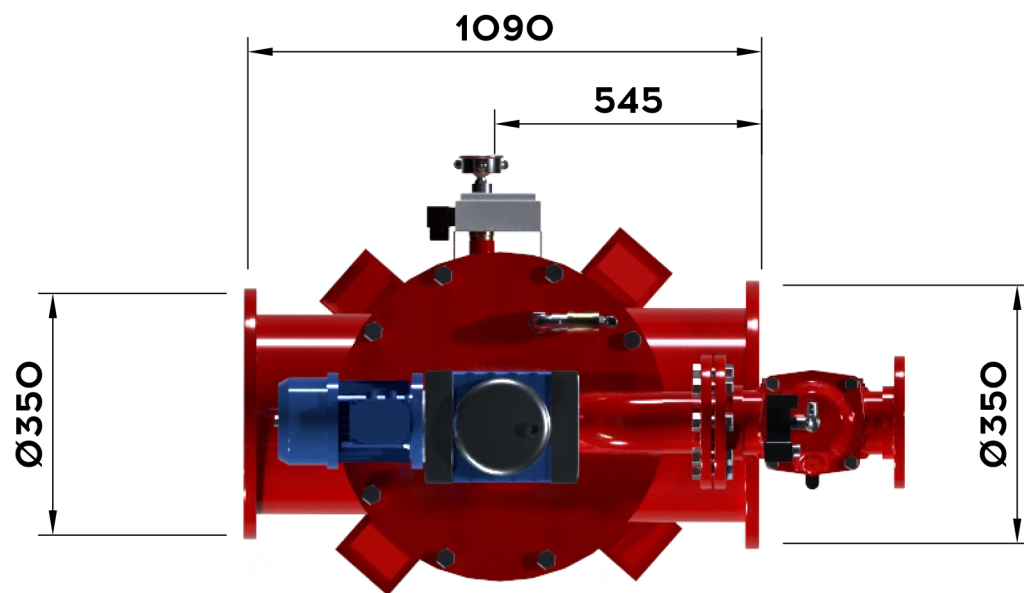
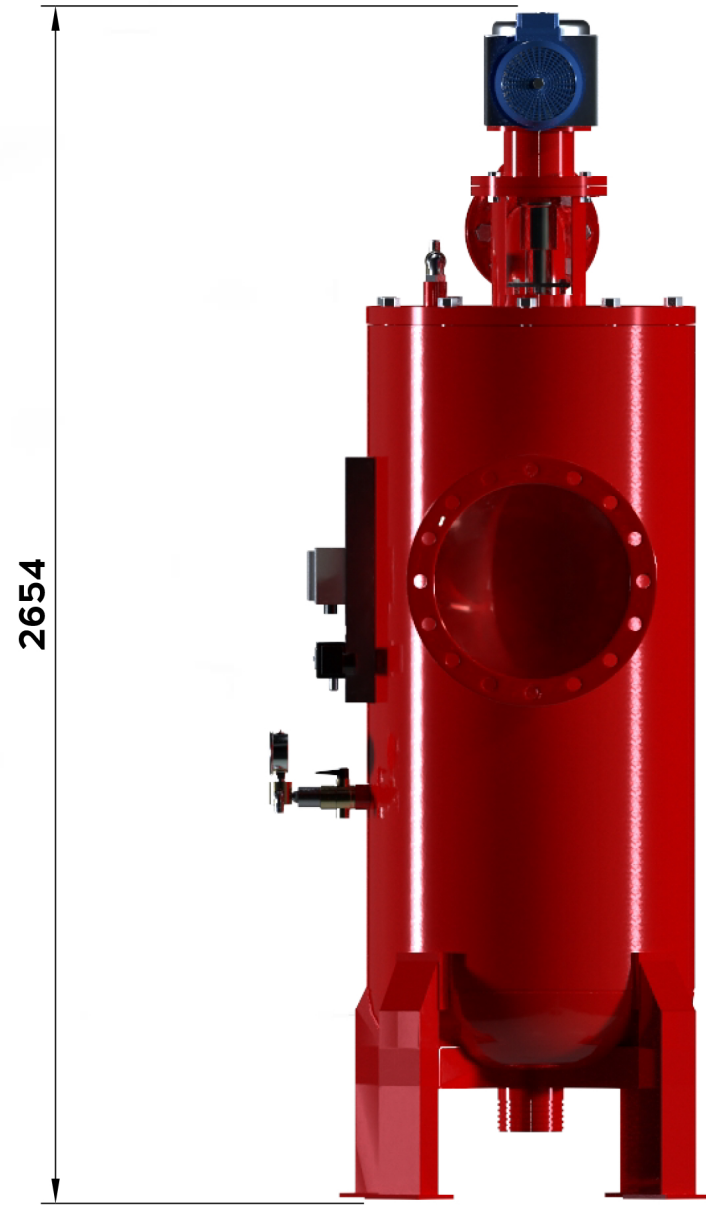
Подп. и дата

Взам. инв. №

Инд. № д/опл.

Подп. и дата

Инд. № подл.



Габаритный Чертеж				Лист	Масса	Масштаб
Изм./Лист	№ докум.	Подп.	Дата		865	
Разраб.				Лист	Листов	1
Проб.				000 НПЦ ПромВодоочистка		
Т.контр.				Узлеродистая сталь 37-2 с оксидным или полиэфировым покрытием		
Н.контр.				Копировал		
Утв.				Формат А3		

Amiad 14
ABF-15000 in-line

Узлеродистая сталь 37-2
с оксидным или полиэфировым покрытием

Копировал

Формат А3