

Справ. №

Перв. примен.

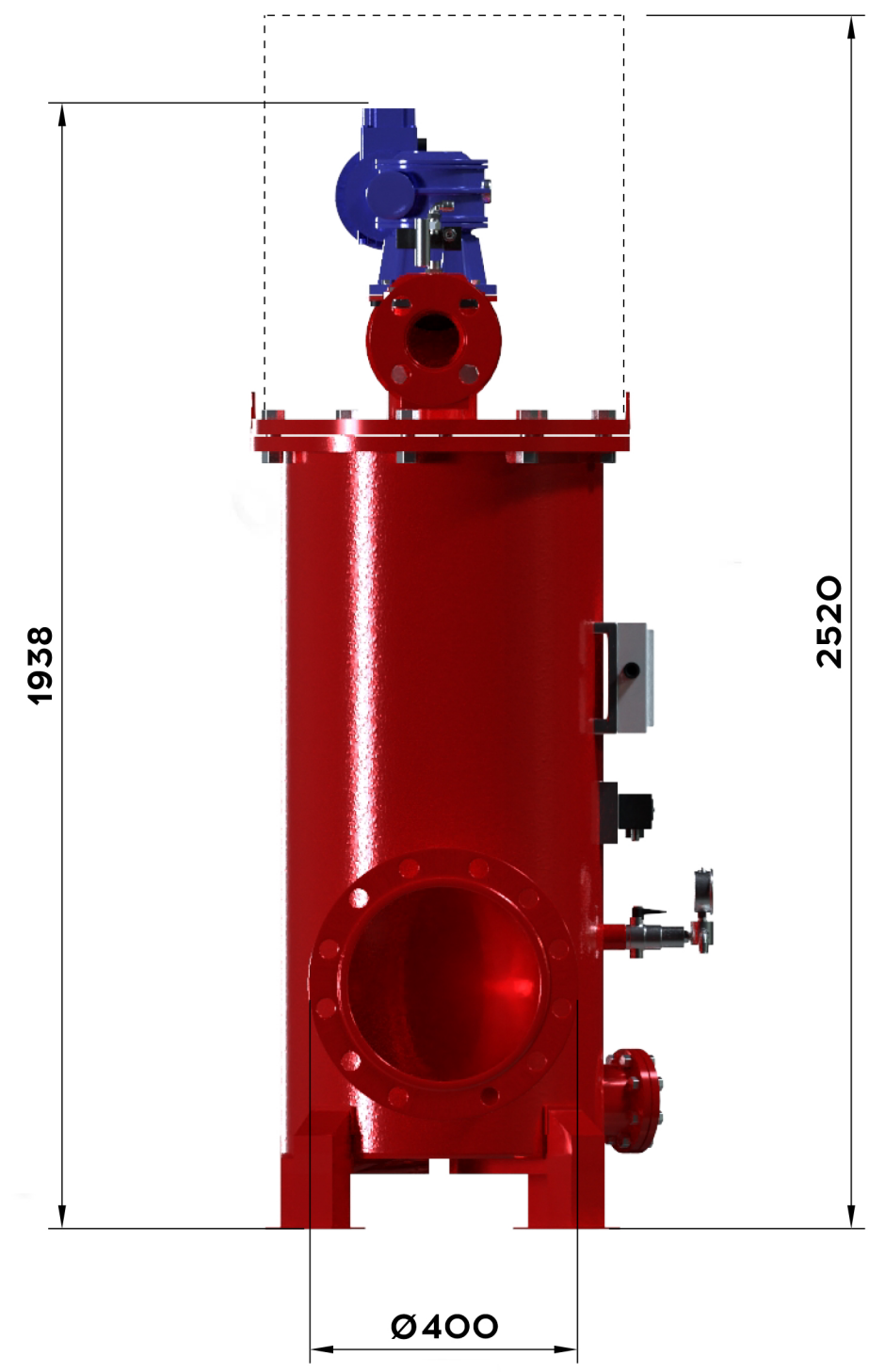
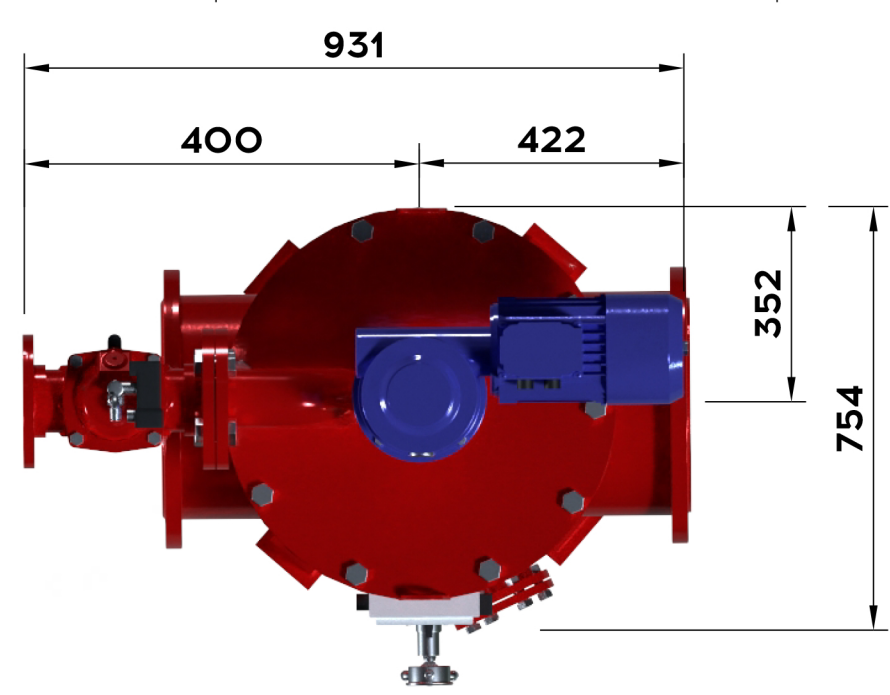
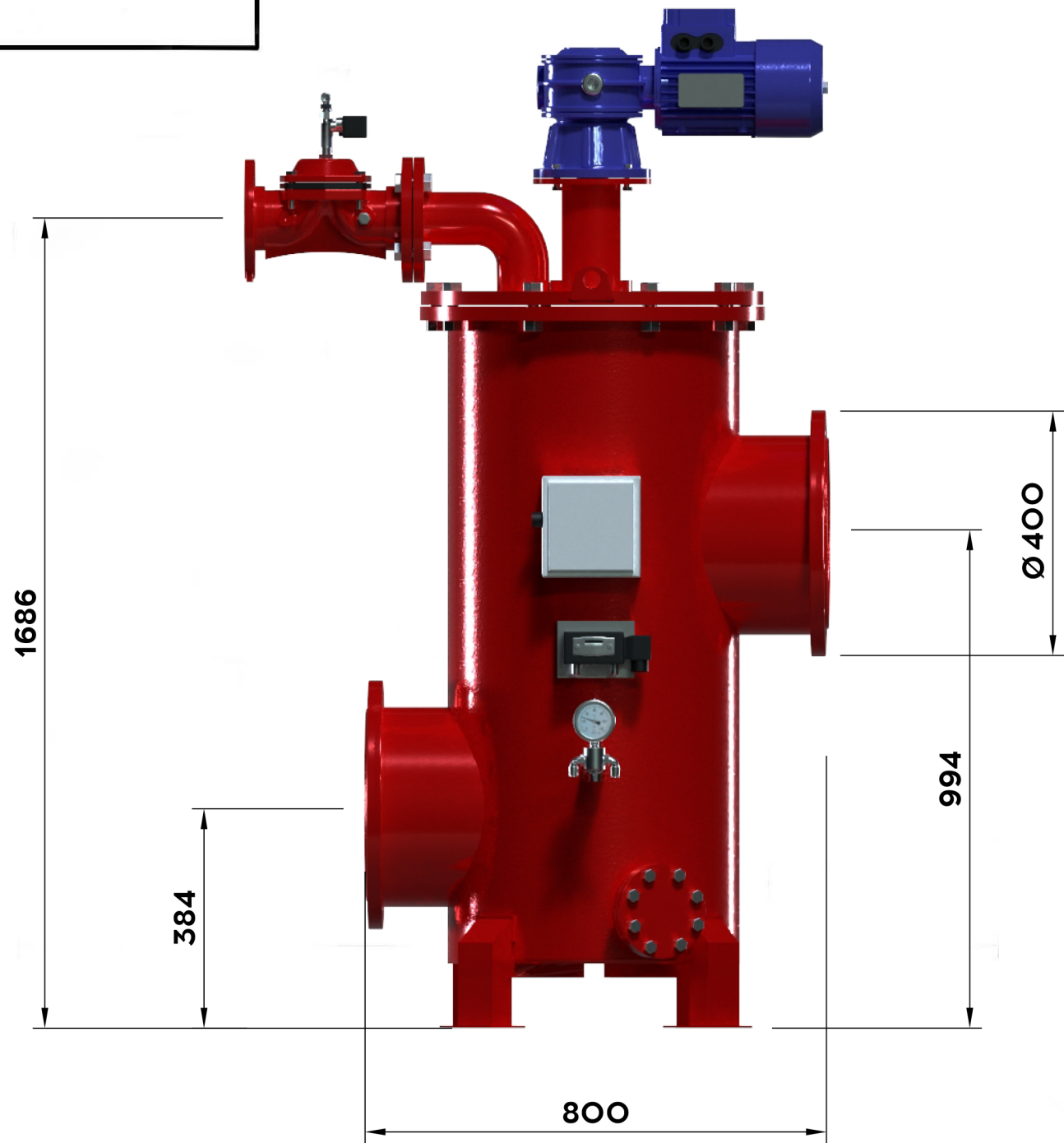
Подп. и дата

Изм. № д/изм.

Взам. инв. №

Подп. и дата

Изм. № подл.



Габаритный Чертеж				Лит.	Масса	Масштаб
Изм./Лист	№ докум.	Подп.	Дата		380	
Разраб.						
Проб.						
Т.контр.						
Н.контр.						
Утв.						
Amiad 16 ABF-10000 in-line				Лист	Листов	1
Углеродистая сталь 37-2 с эпоксидным или полиэфирным покрытием				000 НПЦ ПромВодОчистка		
Копировал				Формат А3		