

Перв. примен.

Справ. №

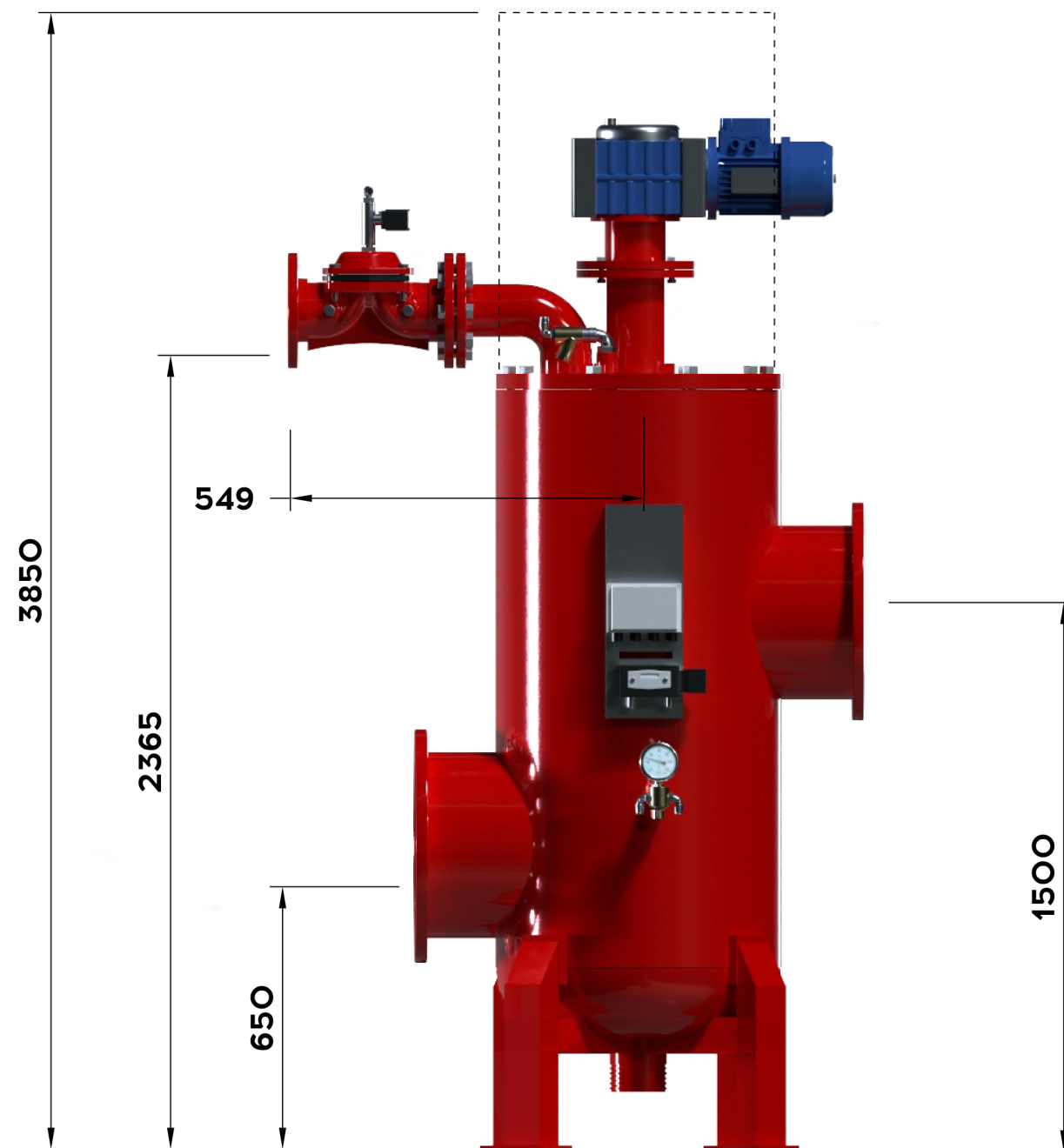
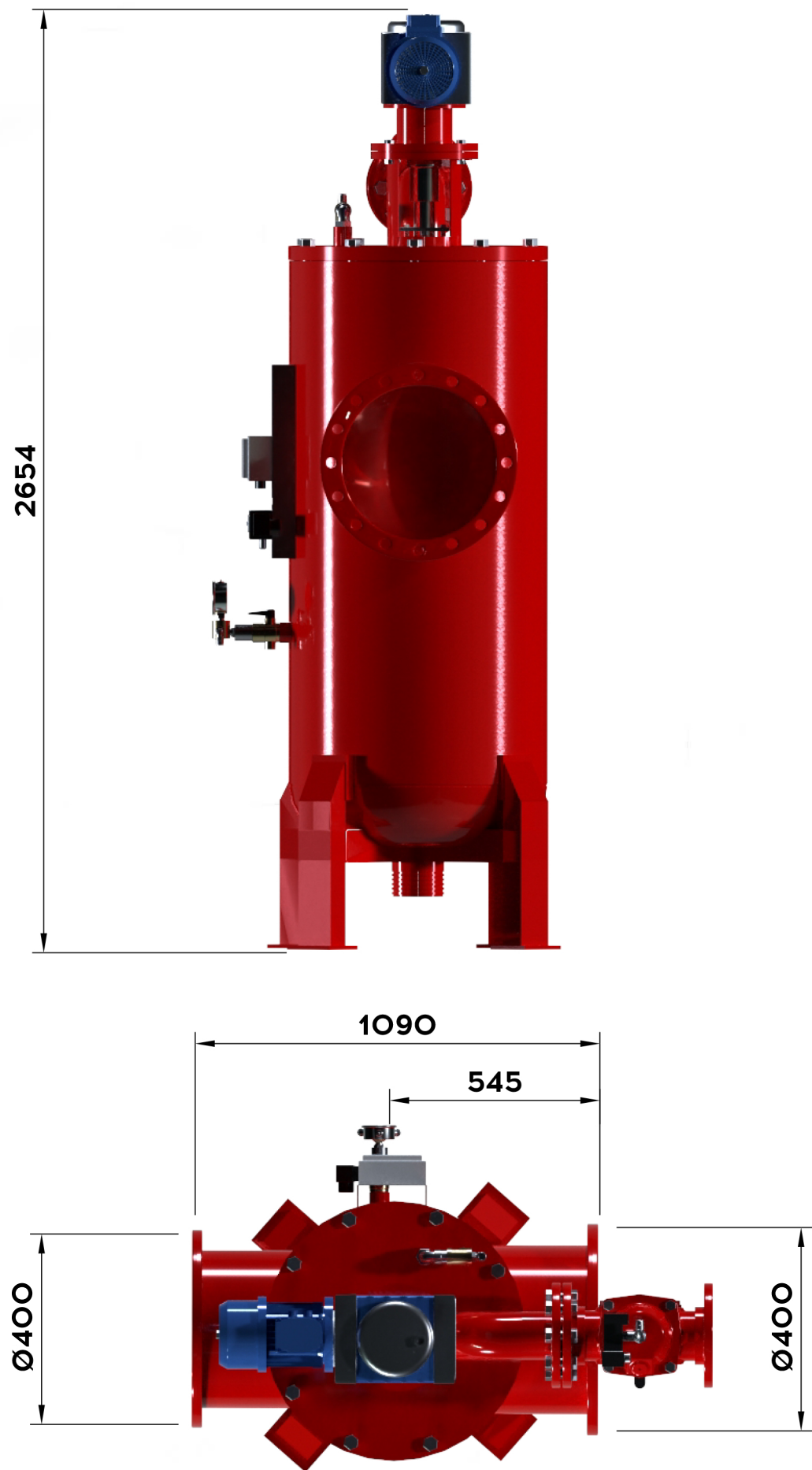
Подп. и дата

Изм. № д/изм.

Взам. инв. №

Подп. и дата

Изм. № подл.



Габаритный Чертеж				Лист	Масса	Масштаб
Изм./Лист	№ докум.	Подп.	Дата		865	
Разраб.				Лист	Листов	1
Проб.				000 НПЦ ПромВодоочистка		
Т.контр.				Узлеродистая сталь 37-2 с эпоксидным или полиэфировым покрытием		
Н.контр.				Копировал		
Утв.				Формат А3		

Amiad 16  
ABF-15000 in-line

Узлеродистая сталь 37-2  
с эпоксидным или полиэфировым покрытием

Копировал

Формат А3