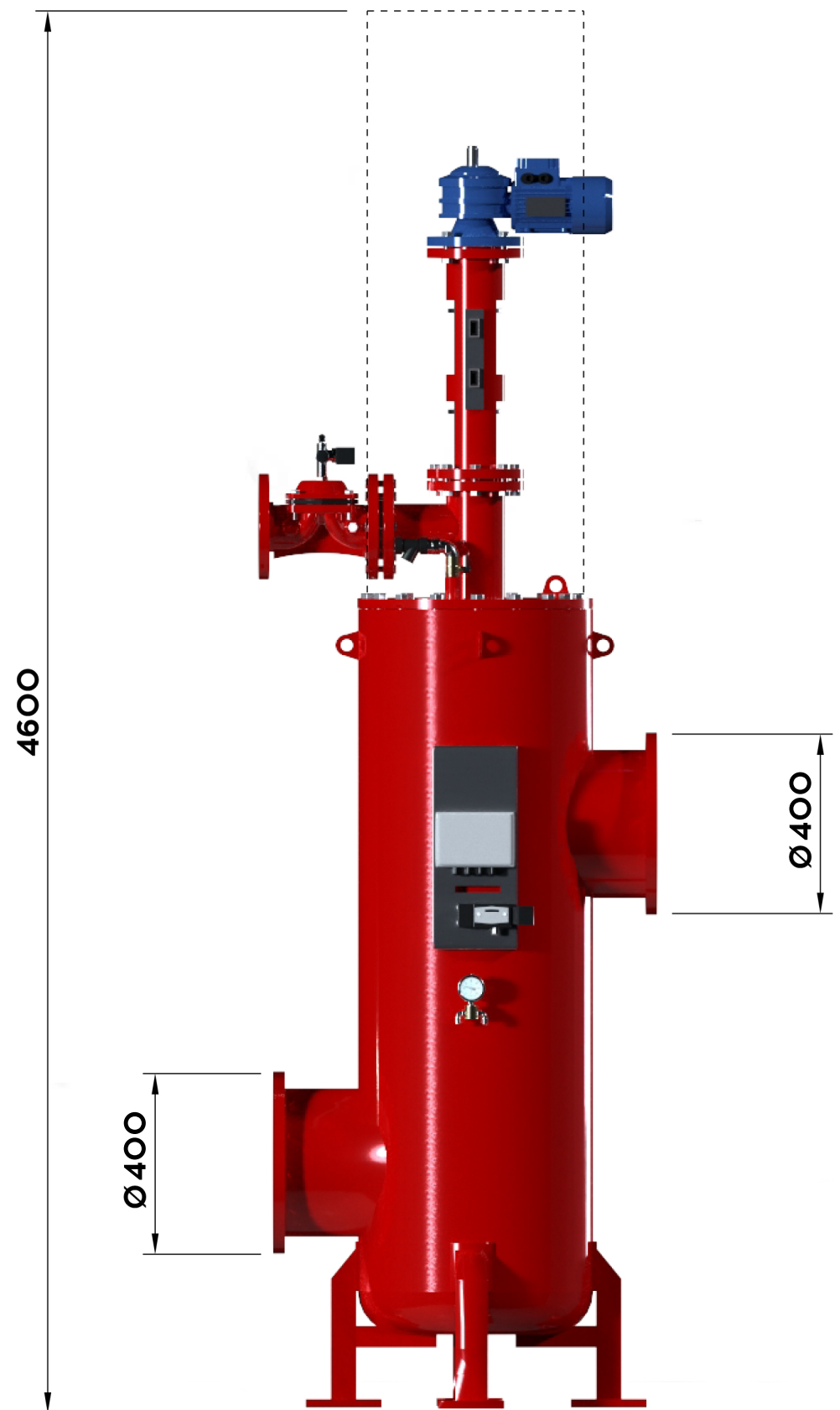
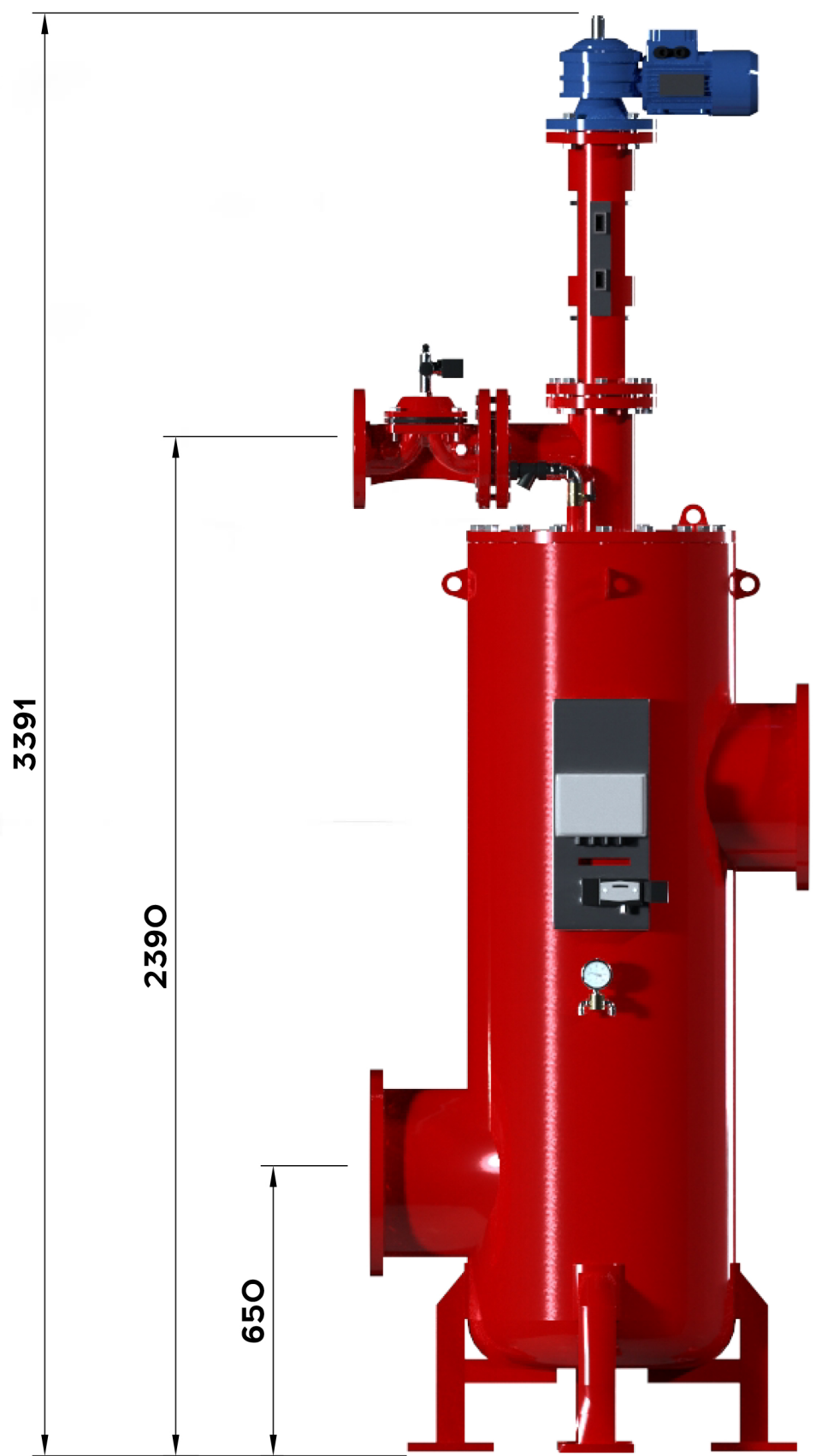


Изм. № подл.	Подп. и дата	Взам. инв. №	Инд. № дѳл.	Подп. и дата	Справ. №	Перв. примен.



				<b>Габаритный Чертеж</b>		
Изм./Лист	№ докум.	Подп.	Дата	Amiad 16		Лит.
Разраб.				EBS-15000 in-line		Масса
Проб.				Углеродистая сталь с полиэфировым или эпоксидным покрытием		Масштаб
Т.контр.						Лист
И.контр.				ООО НПЦ ПромВодочистка		
Утв.				Копировал		
				Формат А3		