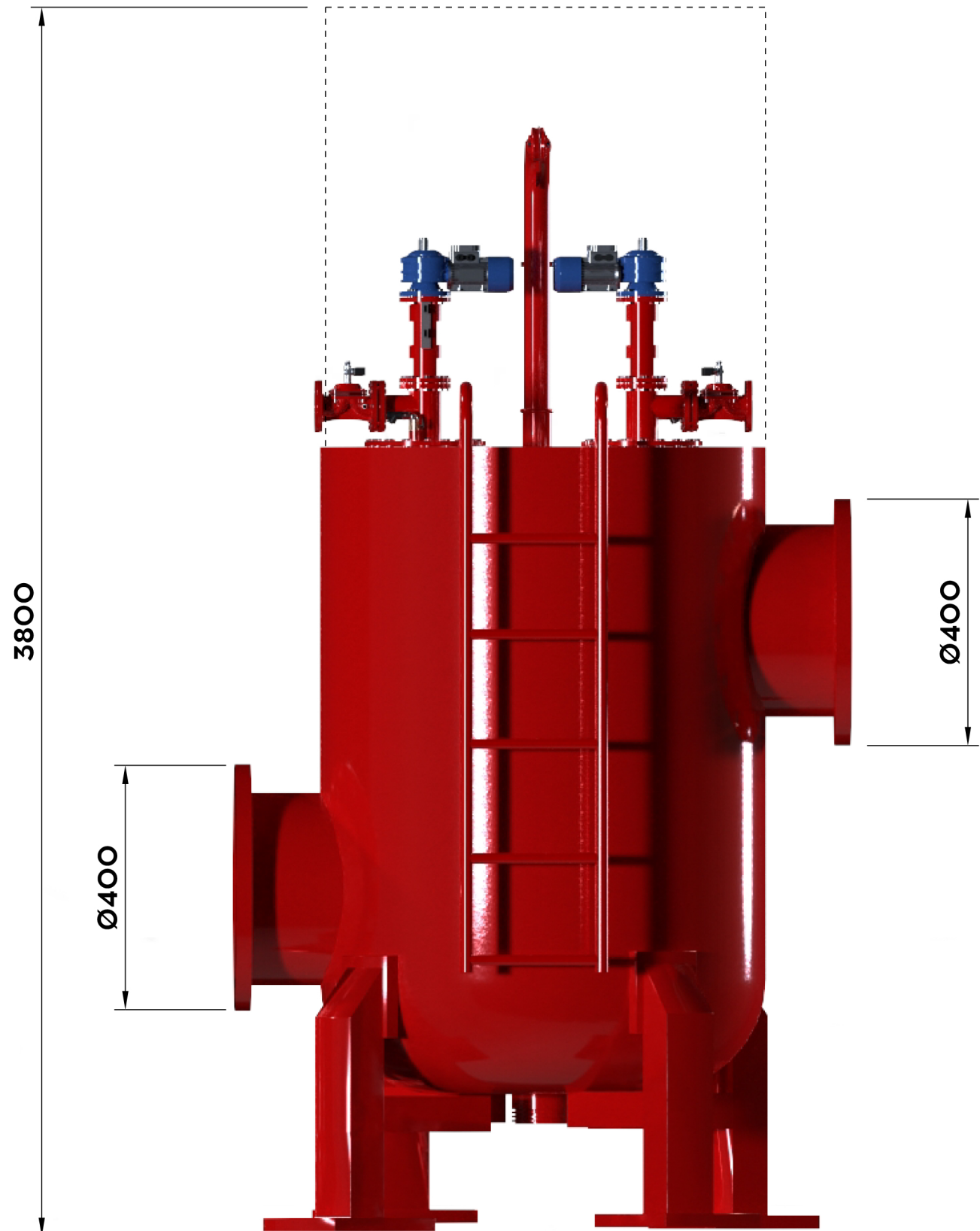
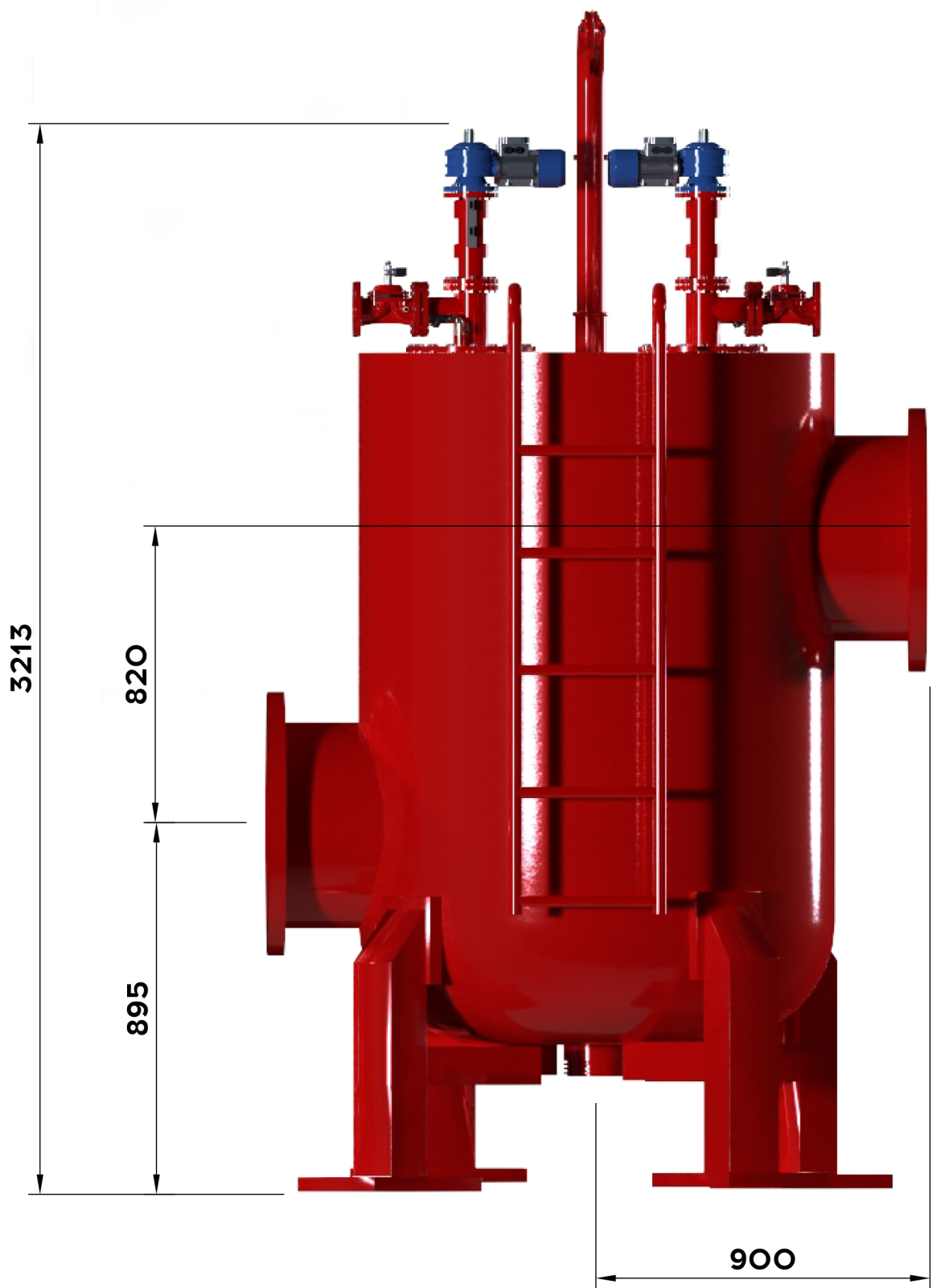


Перв. примен.	
Справ. №	

Изм. № подл.	Подп. и дата
Т.контр.	
Проб.	
Разраб.	
Изм. лист	
Изм. № докл.	Подп. и дата
Взам. инв. №	
Изм. инв. №	



				Габаритный Чертеж				
Изм. лист	№ докум.	Подп.	Дата	Amiad 16		Лит.	Масса	Масштаб
Разраб.				MegaEBS-40000 in-line				
Проб.						Лист	Листов	1
Т.контр.						000 НПЦ ПромВодочистка		
И.контр.								
Утв.								
				Углеродистая сталь с полиэфирным или эпоксидным покрытием				
				Копировал		Формат А3		