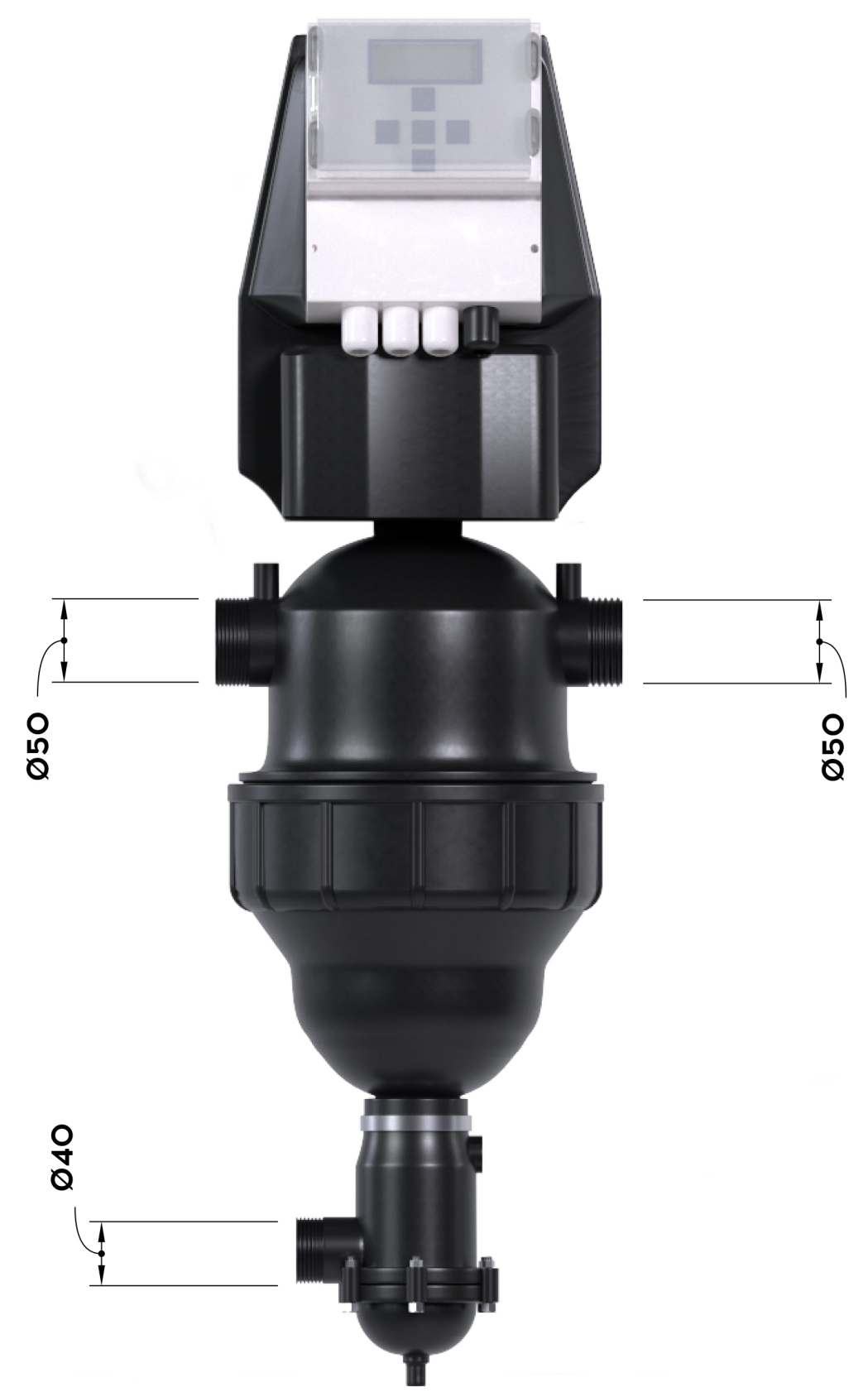
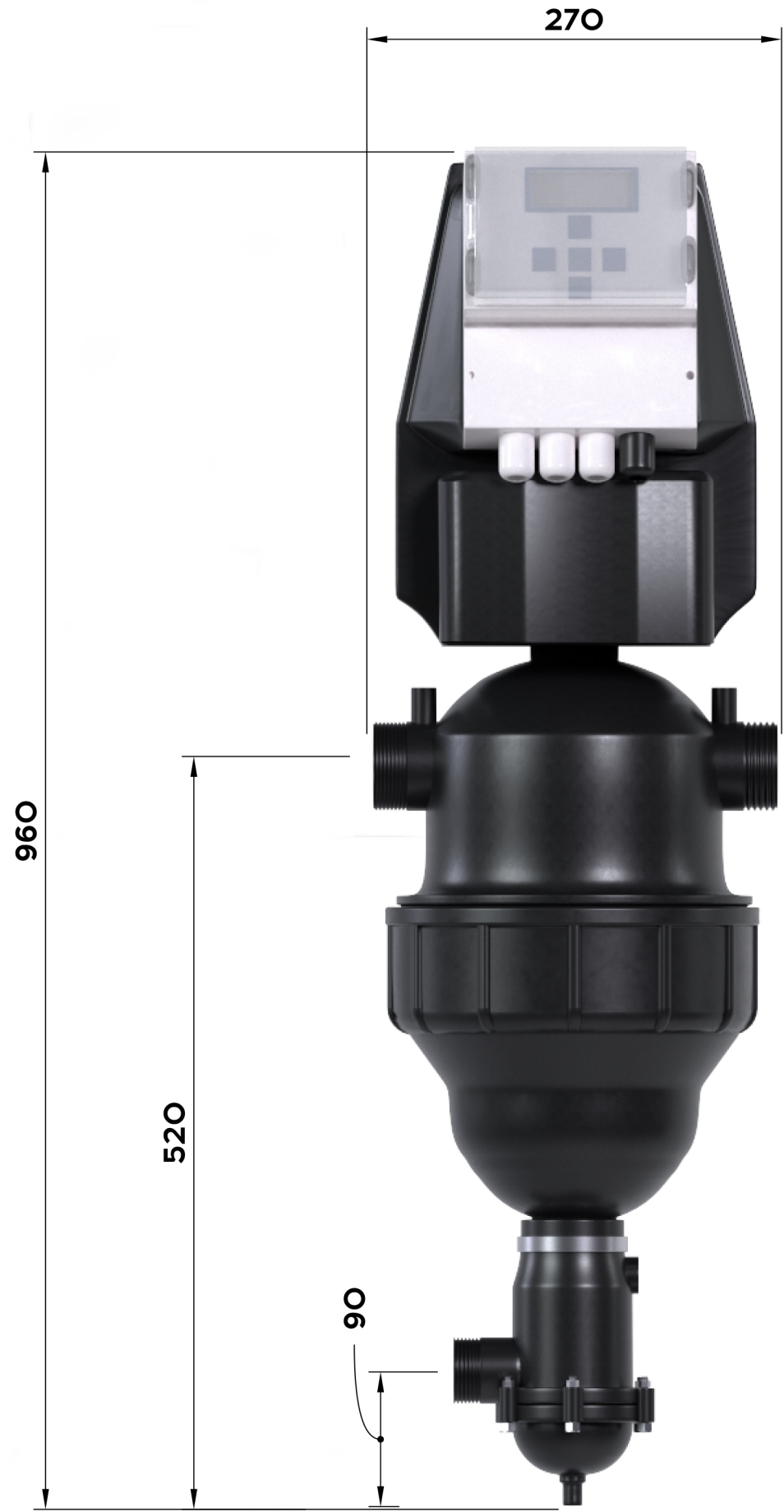


Изм. № подл.	Подп. и дата	Взам. инв. №	Инд. № дораб.	Подп. и дата	Справ. №	Перв. примен.



					Габаритный Чертеж		
Изм.	Лист	№ докум.	Подп.	Дата	Лит.	Масса	Масштаб
Разраб.						11,6	
Проб.					Лист	Листов	1
Т.контр.					РА+GF		
И.контр.					000 НПЦ ПромВодочистка		
Утв.					Копировал		
					Формат А3		