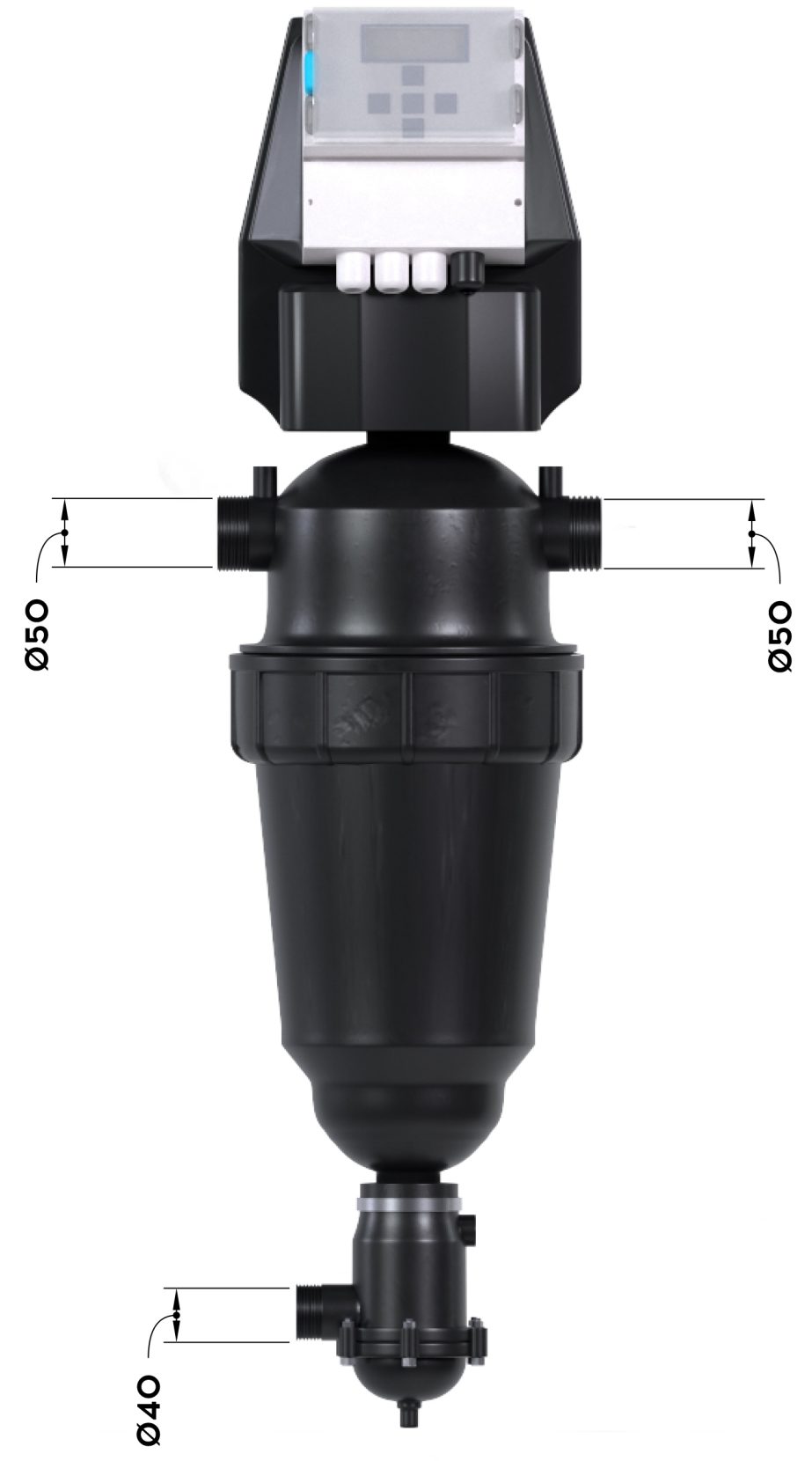


Изм. № подл.	Подп. и дата	Взам. инв. №	Инд. № дробл.	Подп. и дата	Справ. №	Перв. примен.



Габаритный Чертеж						
Изм.	Лист	№ докум.	Подп.	Дата		
Разраб.						
Проб.						
Т.контр.						
И.контр.						
Утв.						
Amiad 2 TAF-750				Лит.	Масса	Масштаб
РА+GF					12,4	
				Лист	Листов	1
				000 НПЦ ПромВодоочистка		
Копировал				Формат А3		