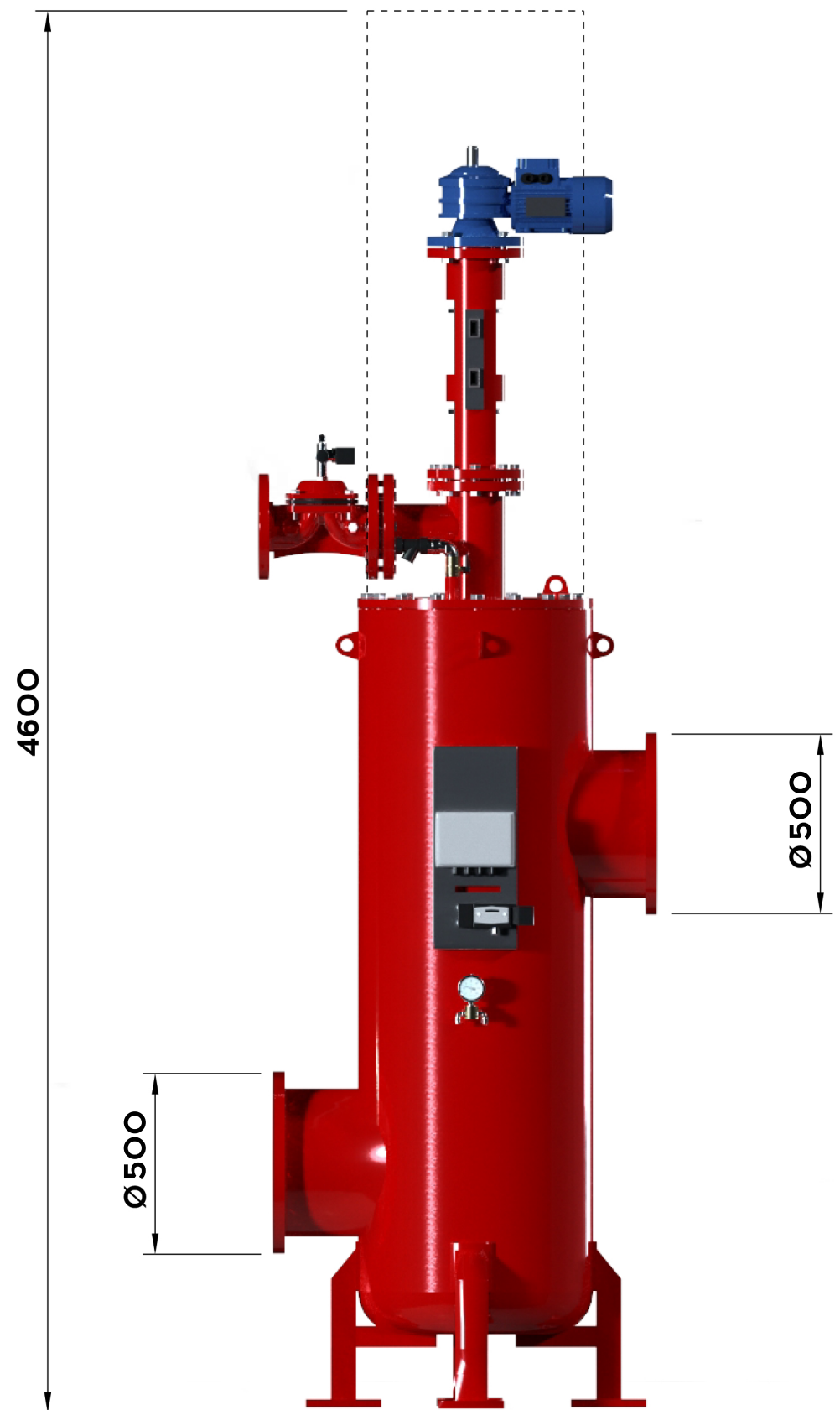
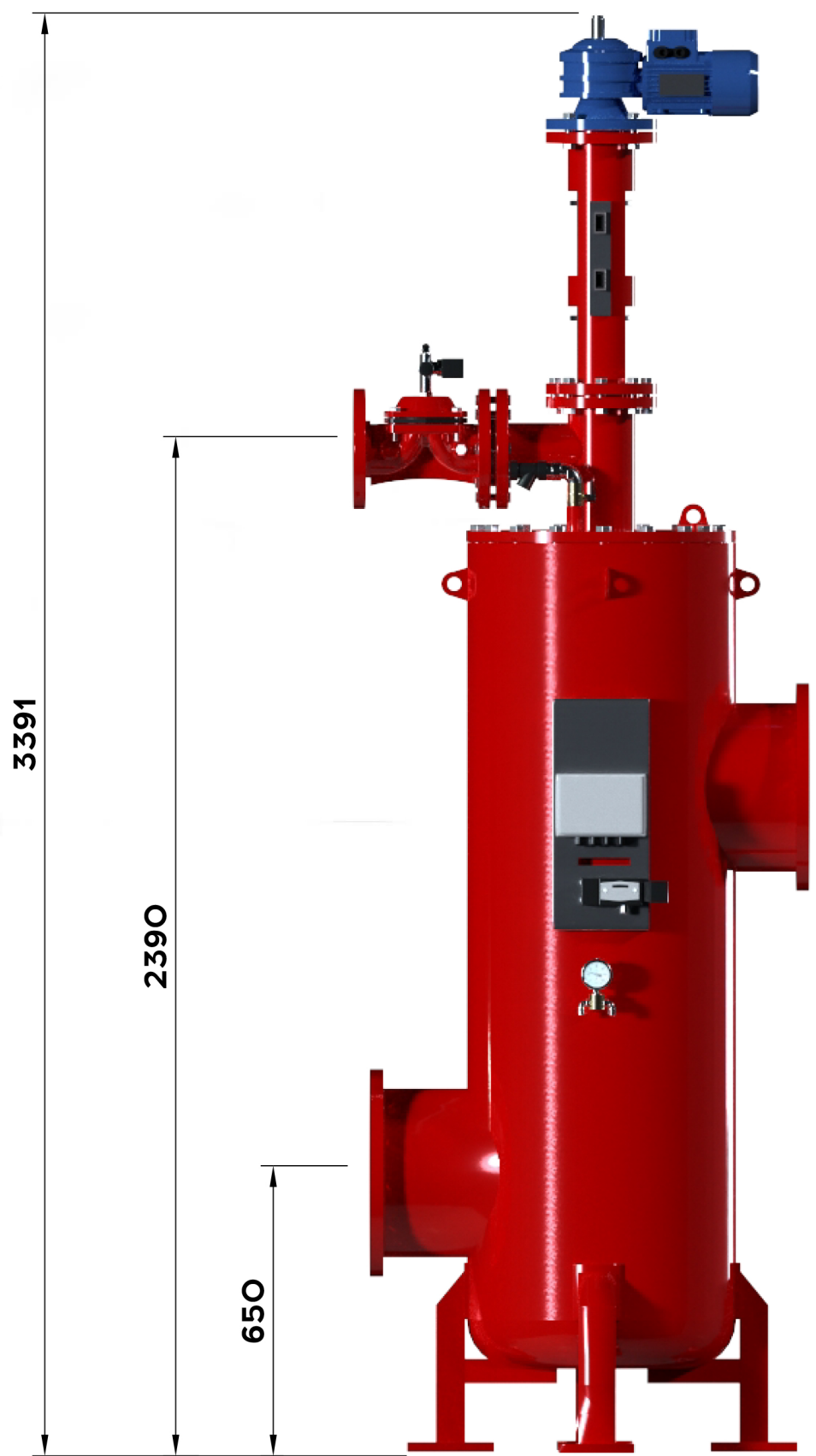


Изм. № подл.	Подп. и дата	Взам. инв. №	Инд. № дѳл.	Подп. и дата	Справ. №	Перв. примен.



				<b>Габаритный Чертеж</b>				
Изм./Лист	№ докум.	Подп.	Дата	Amiad 20 EBS-15000 in-line		Лит.	Масса	Масштаб
Разраб.								
Проб.						Лист	Листов	1
Т.контр.						000 НПЦ ПромВодочистка		
И.контр.						Углеродистая сталь с полиэстеровым или эпоксидным покрытием		
Утв.						Копировал		
				Формат А3				