

Перв. примен.

Справ. №

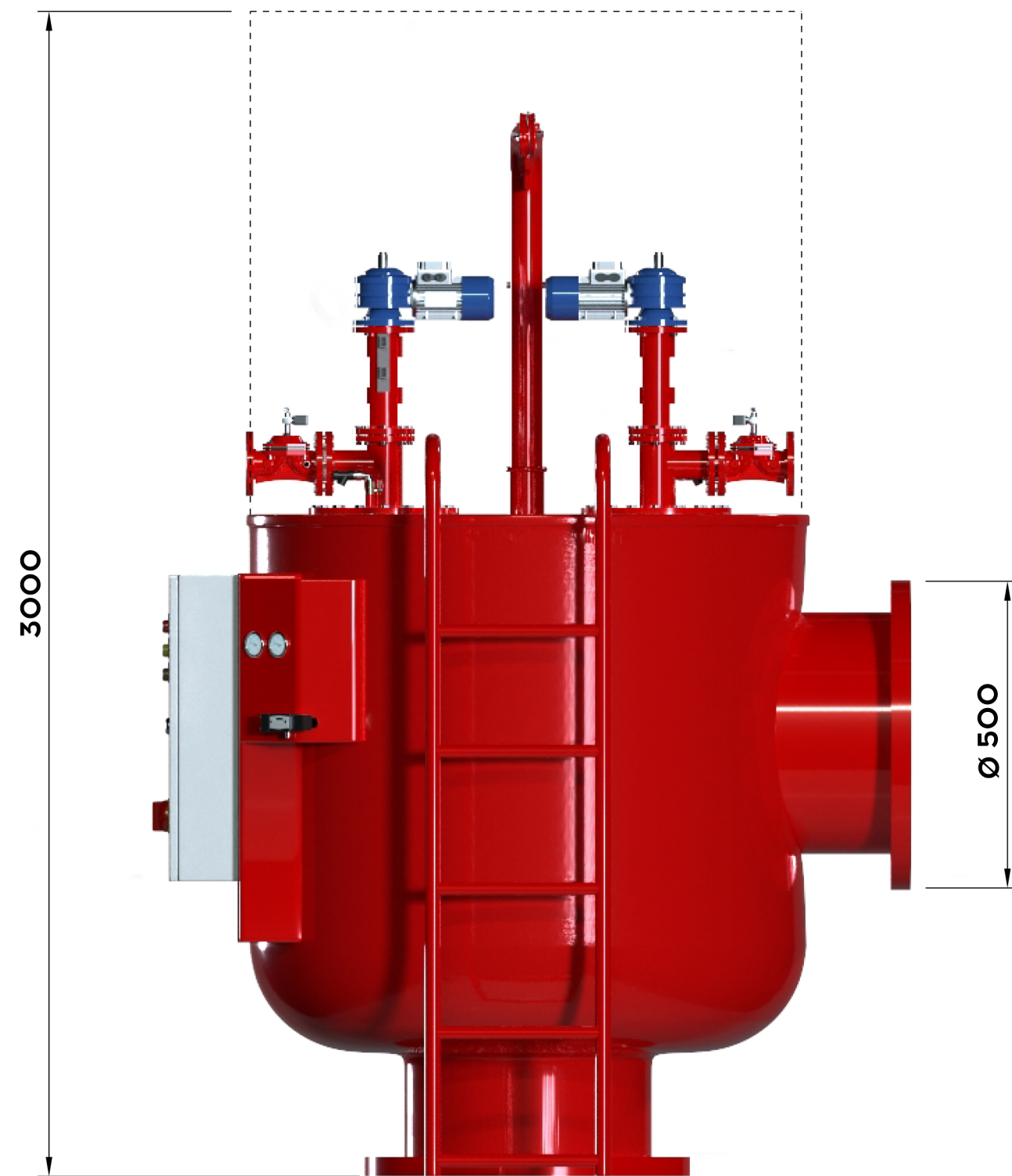
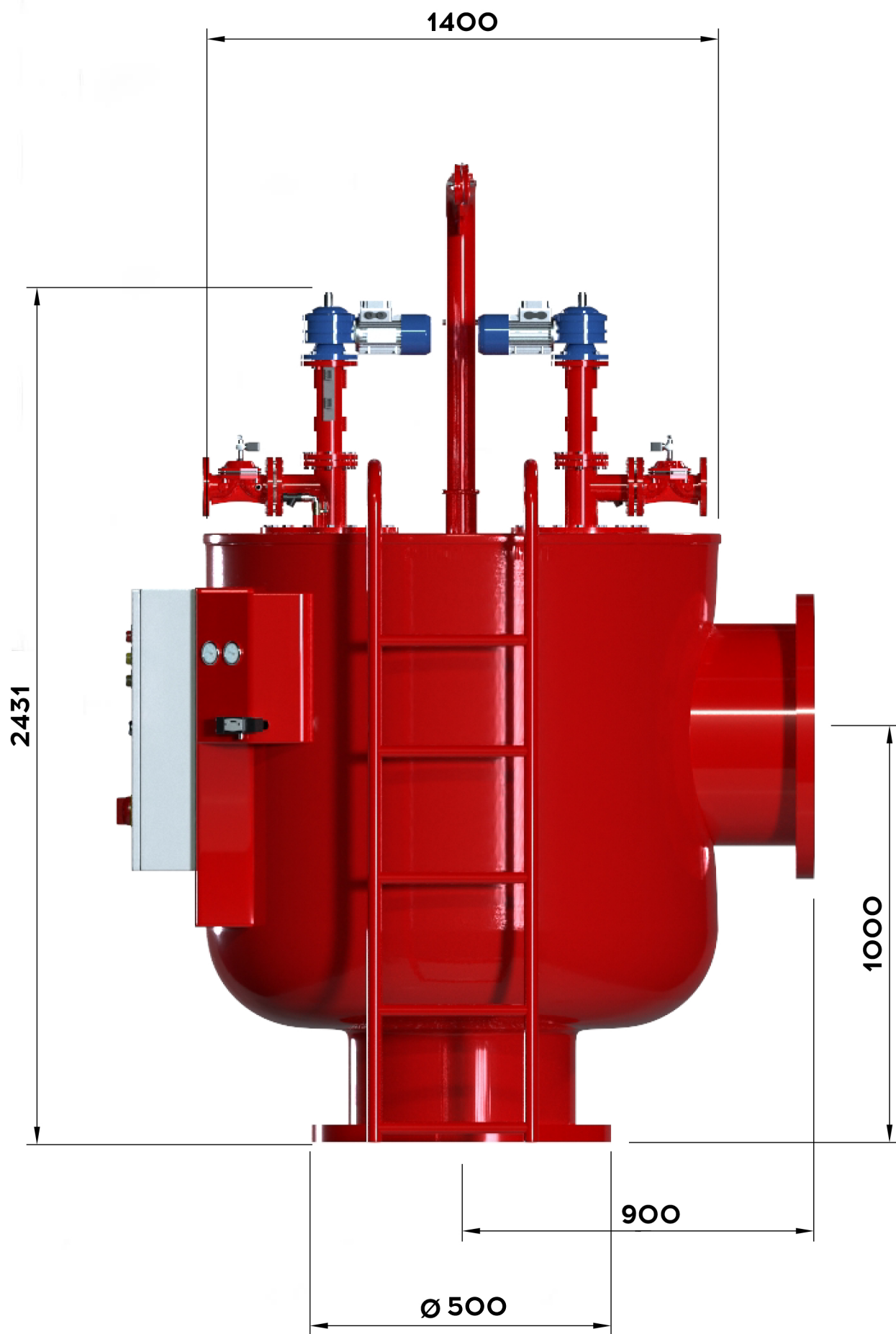
Подп. и дата

Изм. № д/изм.

Взам. инв. №

Подп. и дата

Изм. № подл.



Габаритный Чертеж				Лист	Масса	Масштаб
Изм./Лист	№ докум.	Подп.	Дата		2250	
Разраб.				Лист	Листов	1
Проб.				000 НПЦ ПромВодочистка		
Т.контр.				Узлеродистая сталь с полиэфировым или эпоксидным покрытием		
Н.контр.				Формат А3		
Утв.				Копировал		

Amiad 20  
MegaEBS-40000

Узлеродистая сталь с полиэфировым или эпоксидным покрытием

Копировал

Формат А3