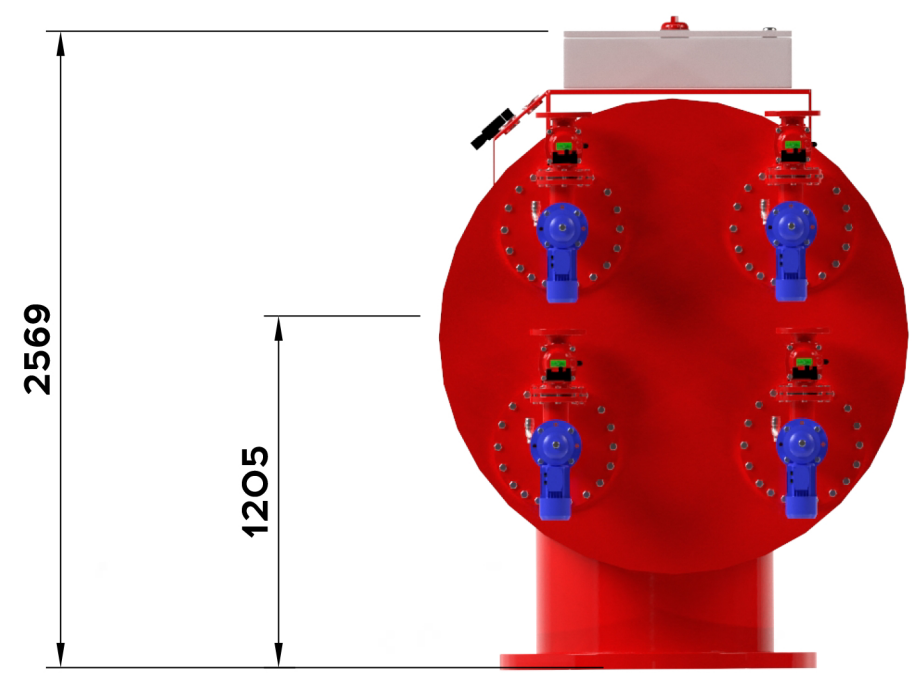
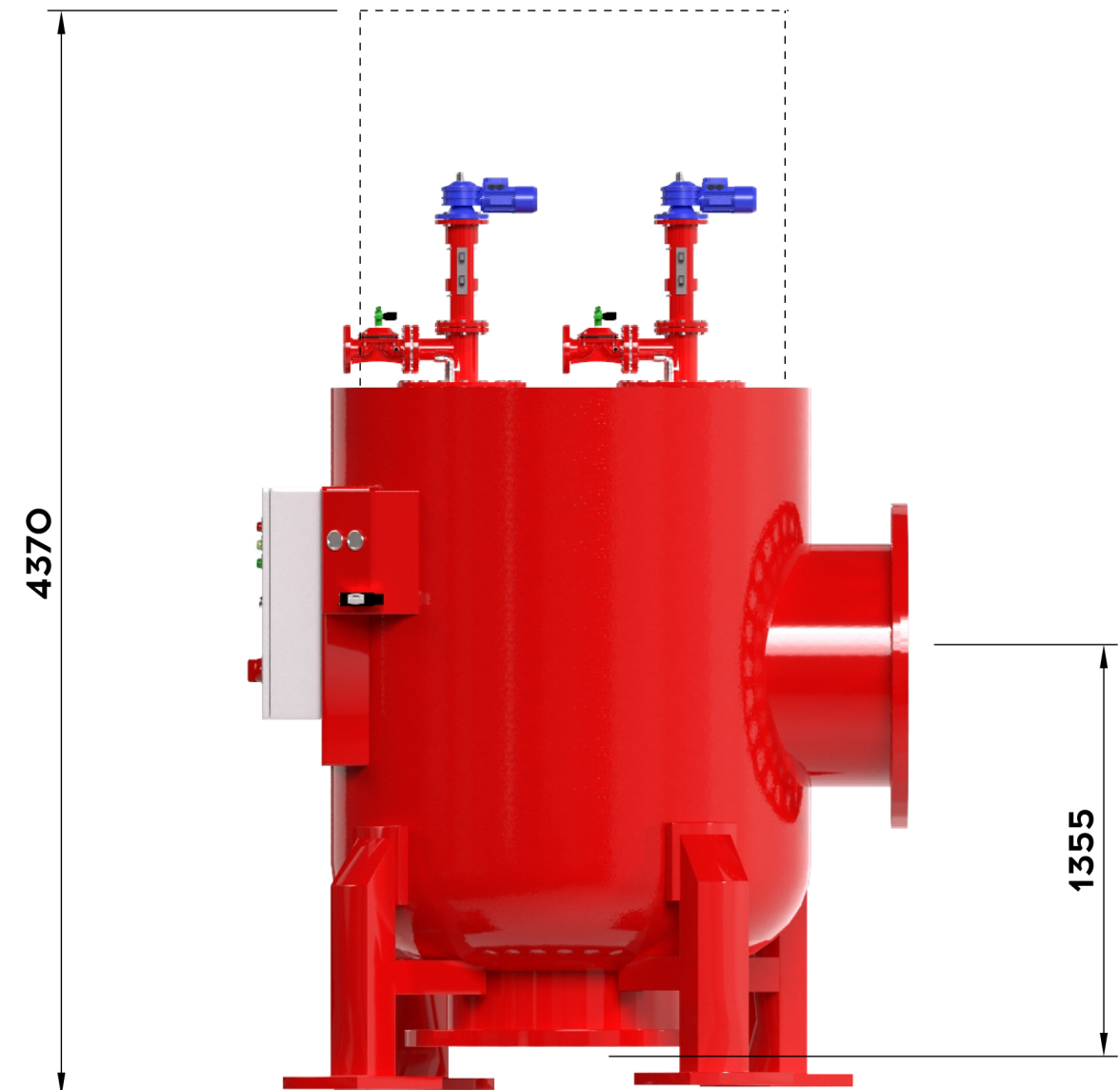
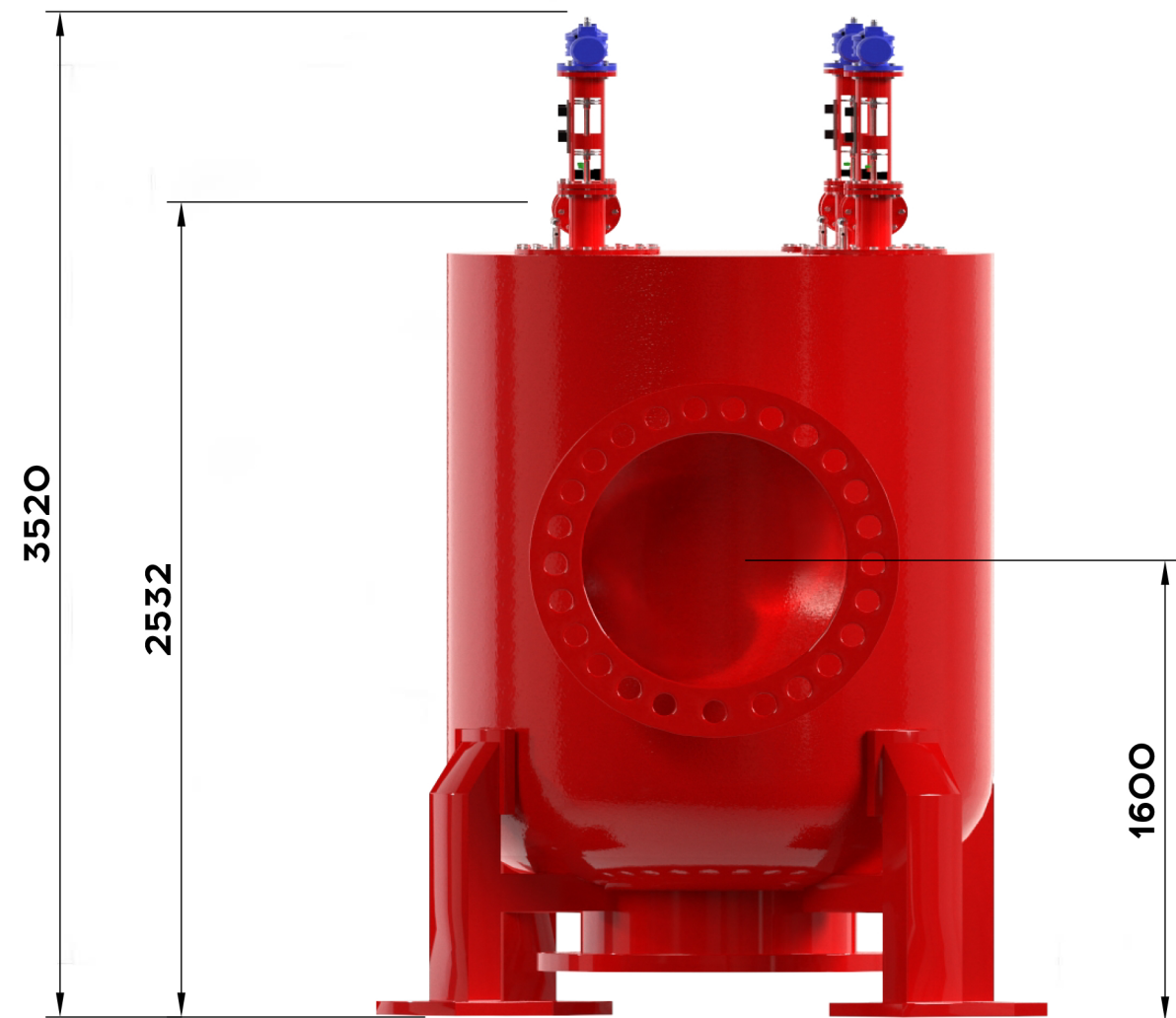


Перв. примен.
Справ. №

Инд. № подл.
Т.контр.
Проб.
Разраб.
Изм./лист
№ докум.
Подп.
Дата
Взам. инв. №
Инд. № д/дел.
Подп. и дата



				Габаритный Чертеж		
				Лит.	Масса	Масштаб
Изм./лист	№ докум.	Подп.	Дата		5678	
Разраб.						
Проб.						
Т.контр.						
И.контр.						
Утв.						
				Amiad 20 MegaEBS-60000 in-line		1
				Углеродистая сталь с полиэфировым или эпоксидным покрытием		000 НПЦ ПромВодочистка
				Копировал		Формат А3