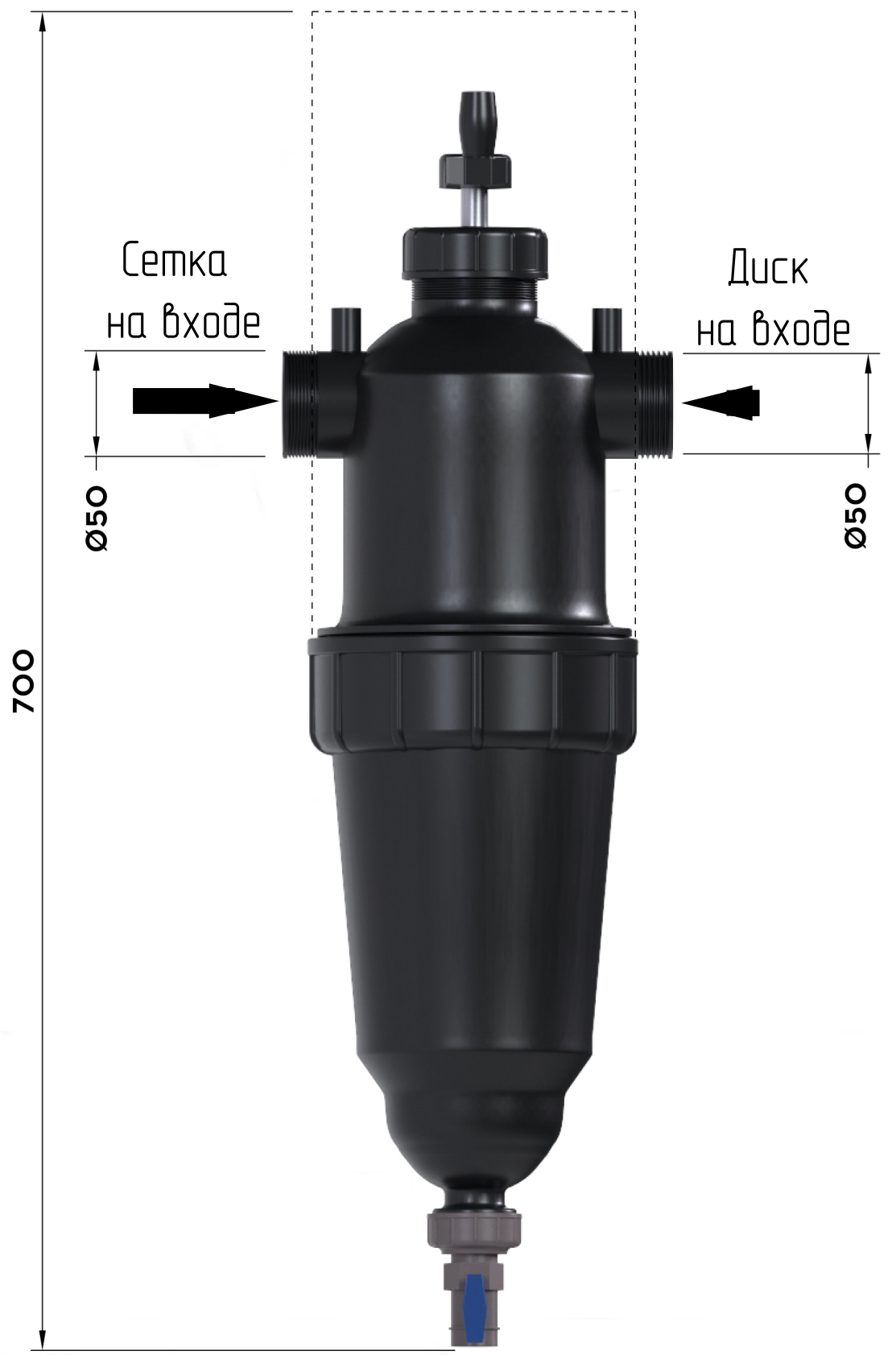
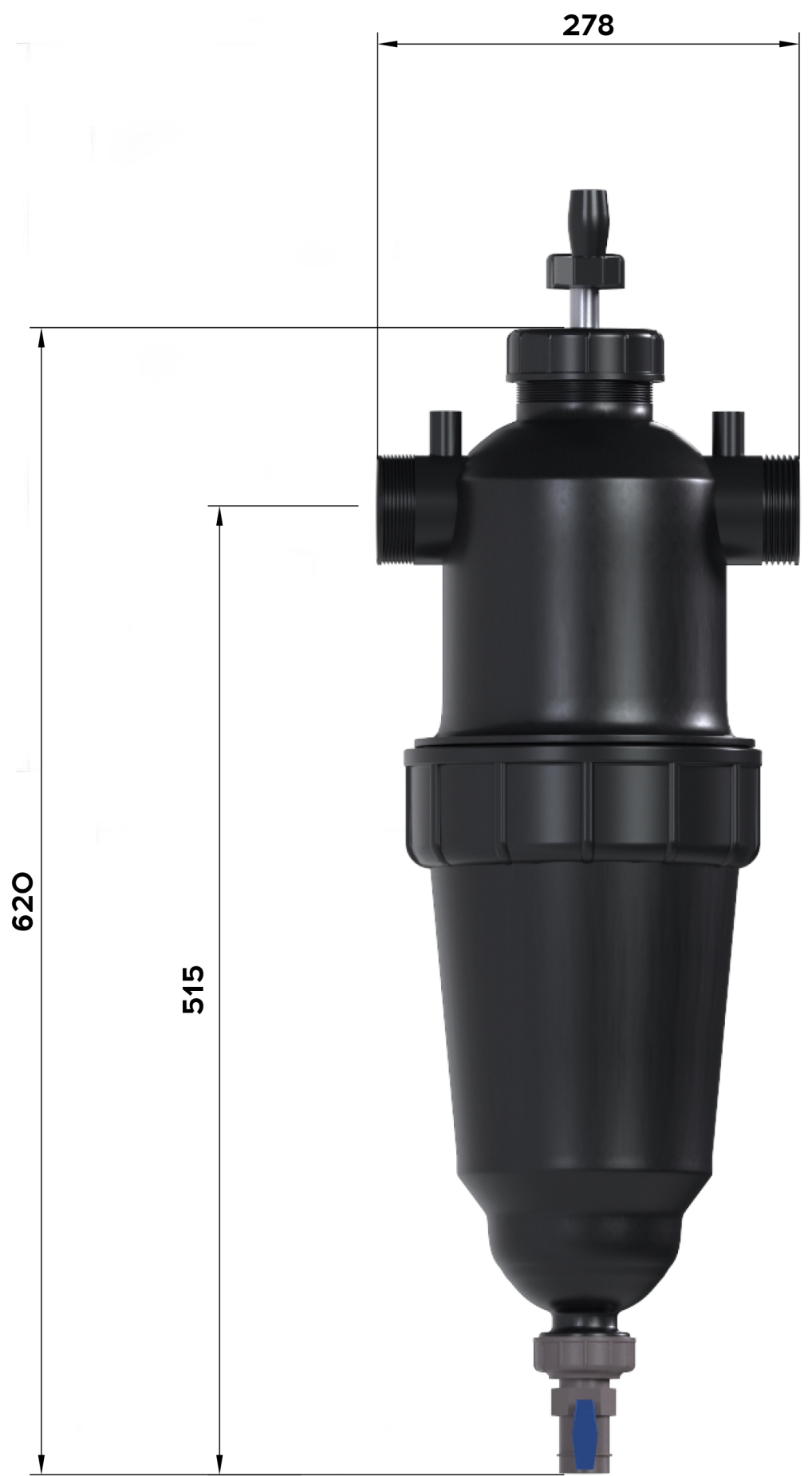


Изм. №	Изм. №	Изм. №	Изм. №	Изм. №	Изм. №
Изм. №	Изм. №	Изм. №	Изм. №	Изм. №	Изм. №
Изм. №	Изм. №	Изм. №	Изм. №	Изм. №	Изм. №
Изм. №	Изм. №	Изм. №	Изм. №	Изм. №	Изм. №
Изм. №	Изм. №	Изм. №	Изм. №	Изм. №	Изм. №
Изм. №	Изм. №	Изм. №	Изм. №	Изм. №	Изм. №
Изм. №	Изм. №	Изм. №	Изм. №	Изм. №	Изм. №
Изм. №	Изм. №	Изм. №	Изм. №	Изм. №	Изм. №
Изм. №	Изм. №	Изм. №	Изм. №	Изм. №	Изм. №
Изм. №	Изм. №	Изм. №	Изм. №	Изм. №	Изм. №



					Габаритный Чертеж		
Изм. Лист	№ докум.	Подп.	Дата	Пластиковый фильтр	Лит.	Масса	Масштаб
Разраб.				2" T-Super Brushaway		4,2	
Проб.					Лист	Листов	1
Т.контр.				Усиленный полиамид	000 НПЦ ПромВодоочистка		
И.контр.							
Утв.							
					Копировал		
					Формат А3		