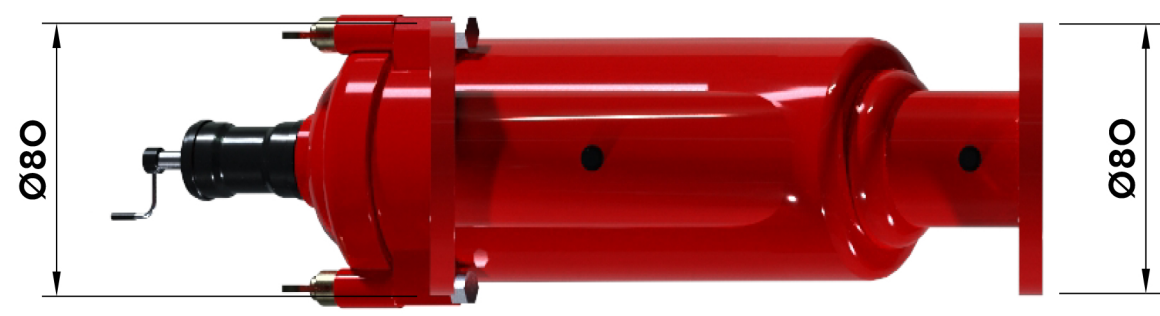
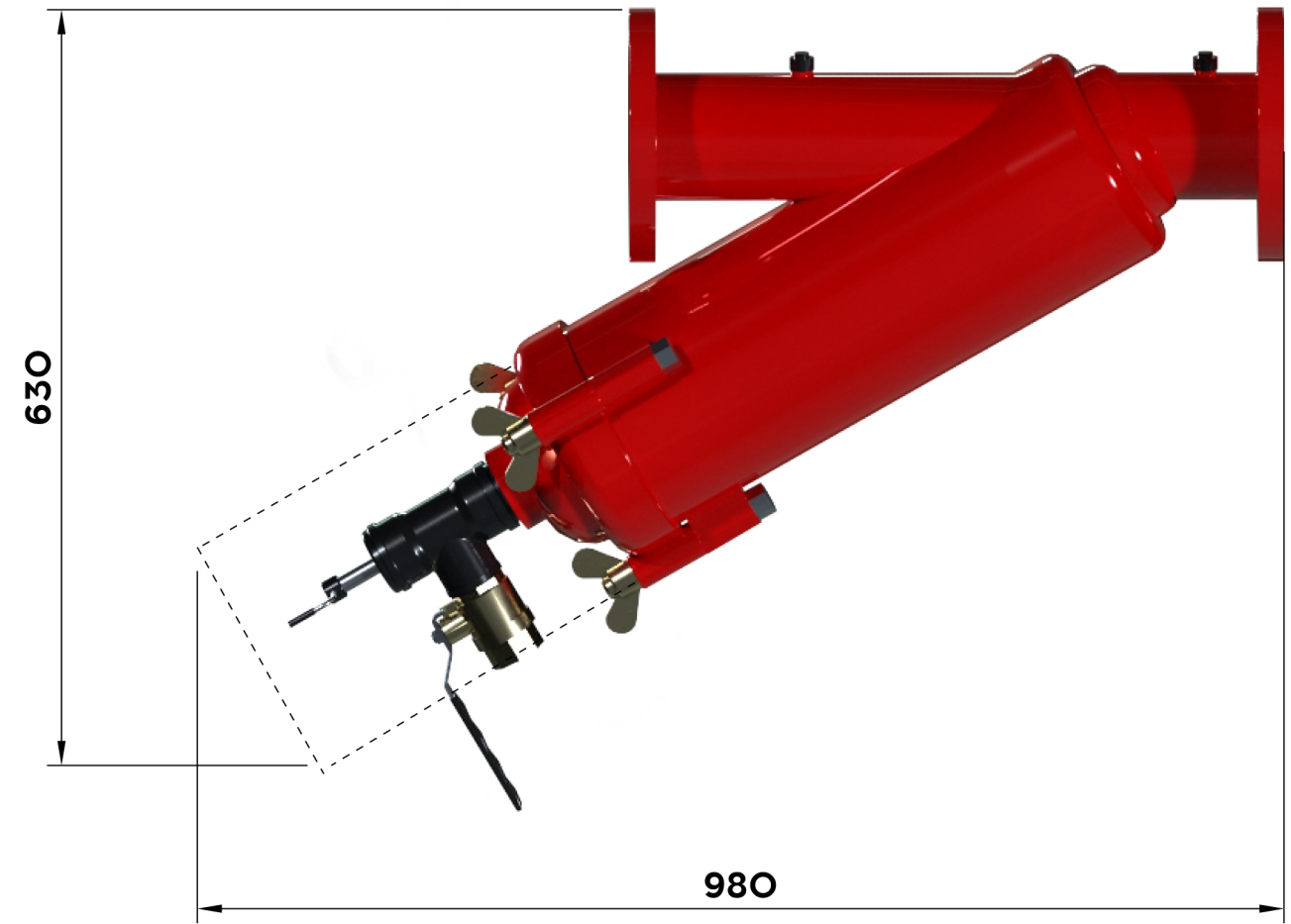
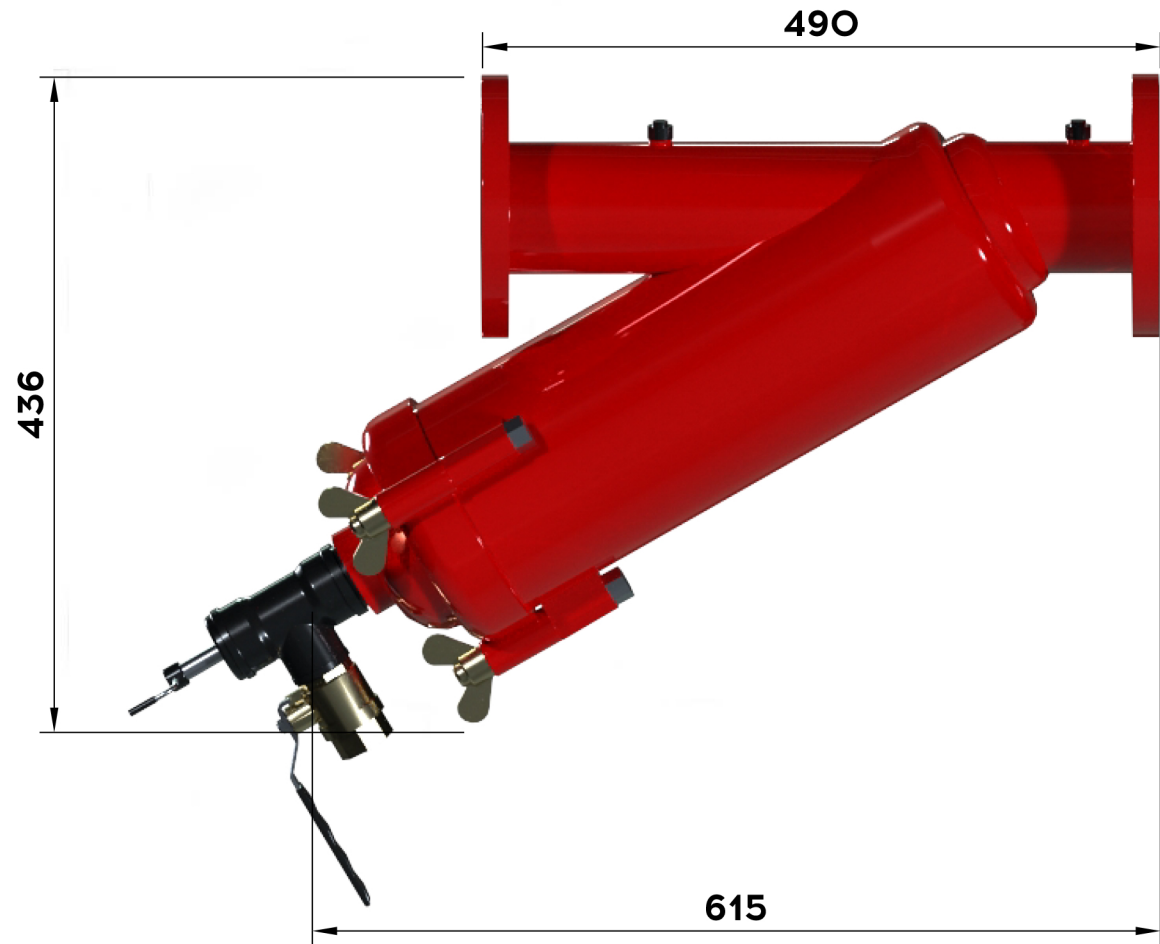


Изм. № подл.	Подп. и дата	Взам. инв. №	Изм. № дудл.	Подп. и дата	Спроб. №	Перв. примен.



				Габаритный Чертеж		
Изм./Лист	№ докум.	Подп.	Дата	Лит.	Масса	Масштаб
Разраб.					13,6	
Проб.				Лист	Листов	1
Т.контр.				Углеродистая сталь 37-2 с полиэфирным покрытием		
И.контр.				Копировал		
Утв.				Формат А3		