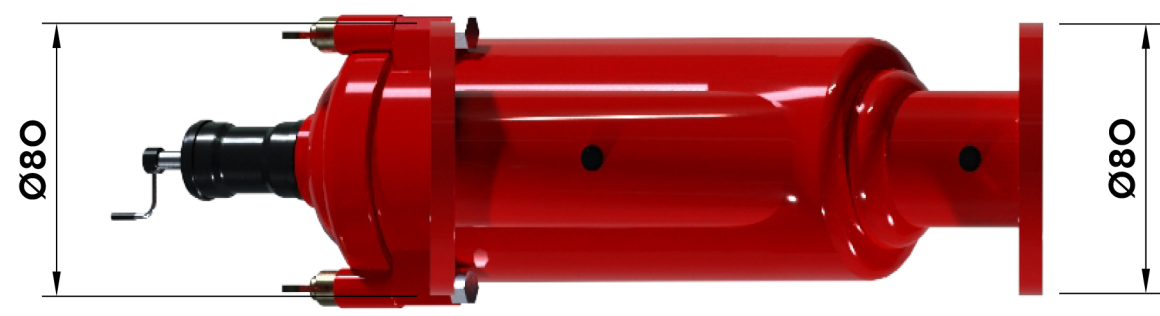
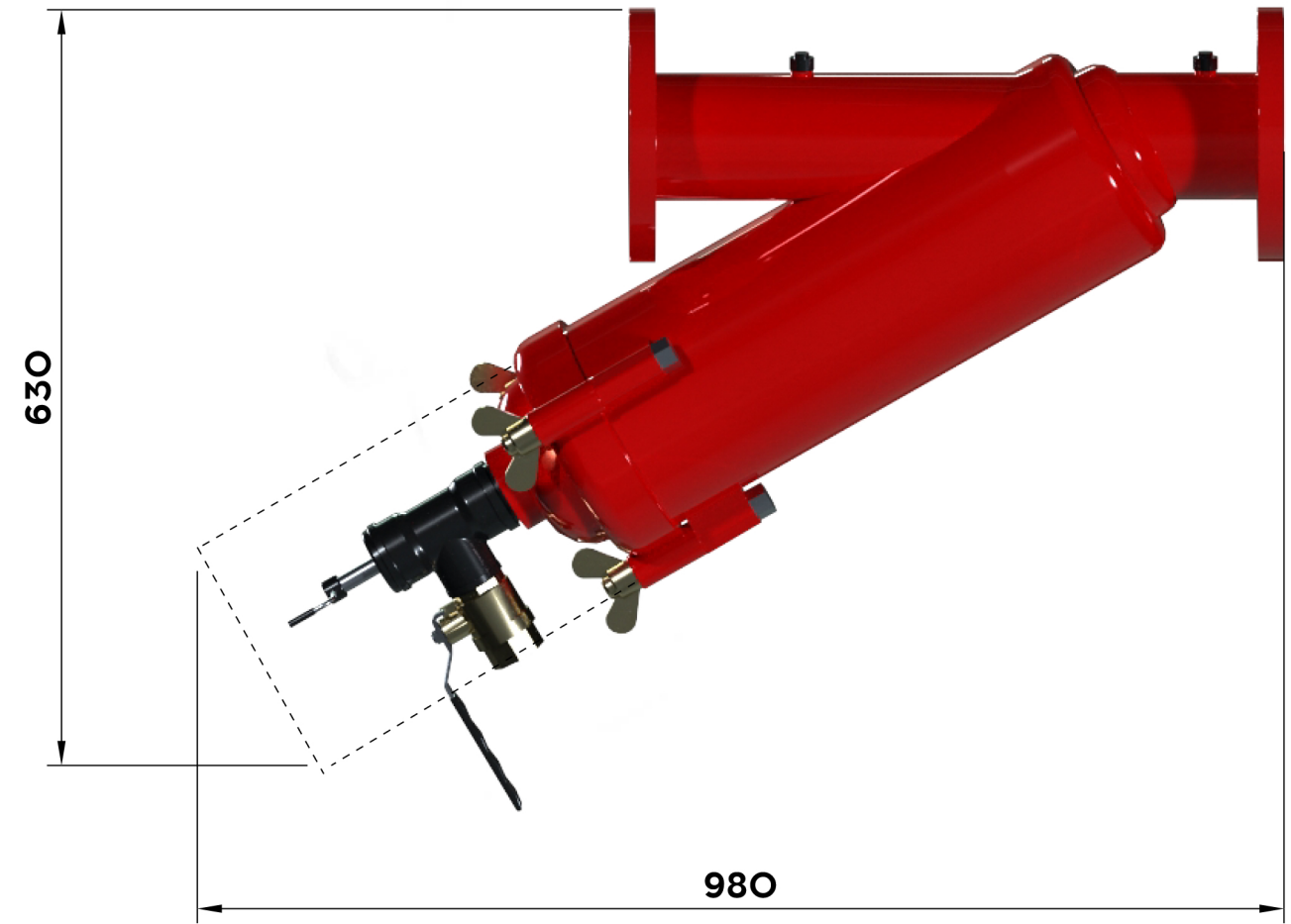
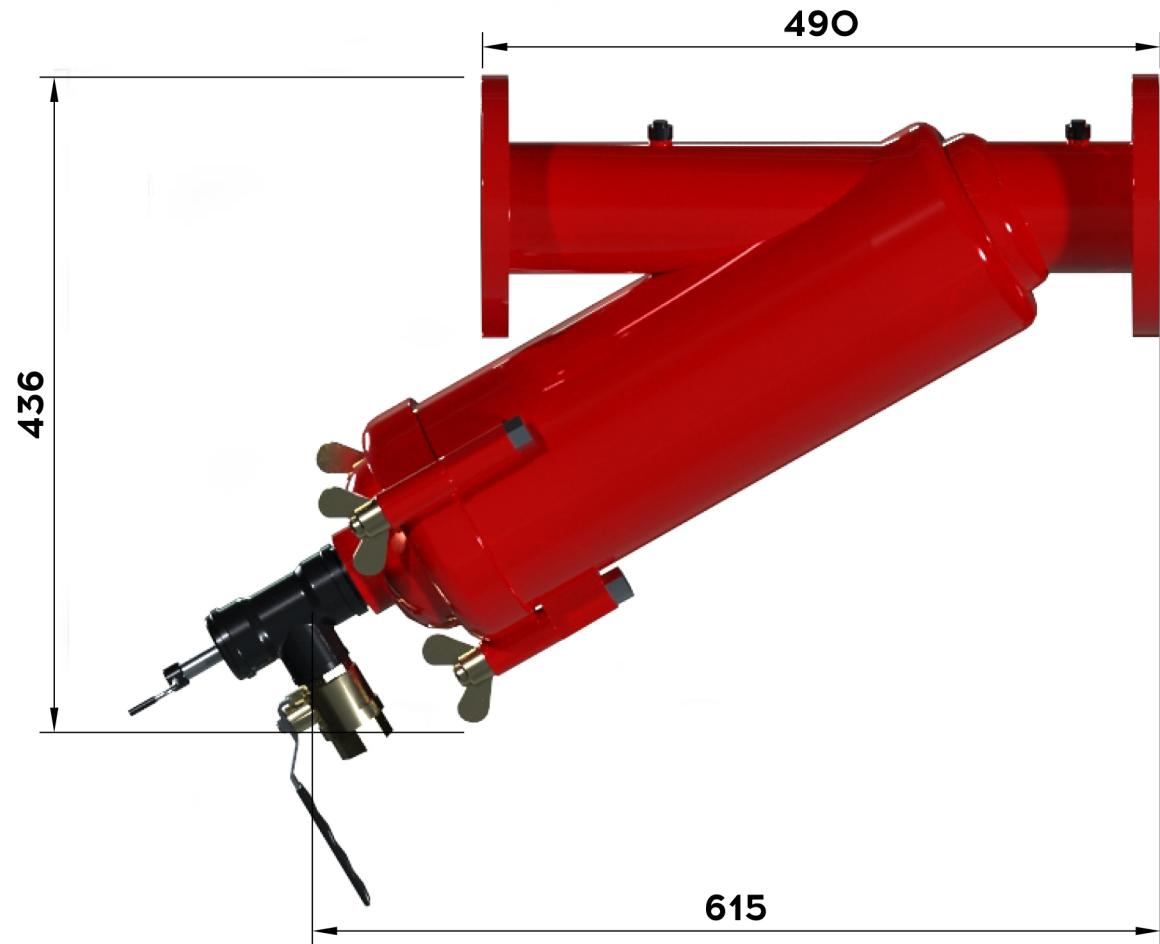


Справ. №

Перв. примен.



				Габаритный Чертеж		
Изм./Лист	№ докум.	Подп.	Дата	Лит.	Масса	Масштаб
Разраб.					13,6	
Проб.				Лист	Листов	1
Т.контр.				Углеродистая сталь 37-2 с полиэфирным покрытием		
Н.контр.				Копировал		
Утв.				Формат А3		