

Справ. №

Перв. примен.

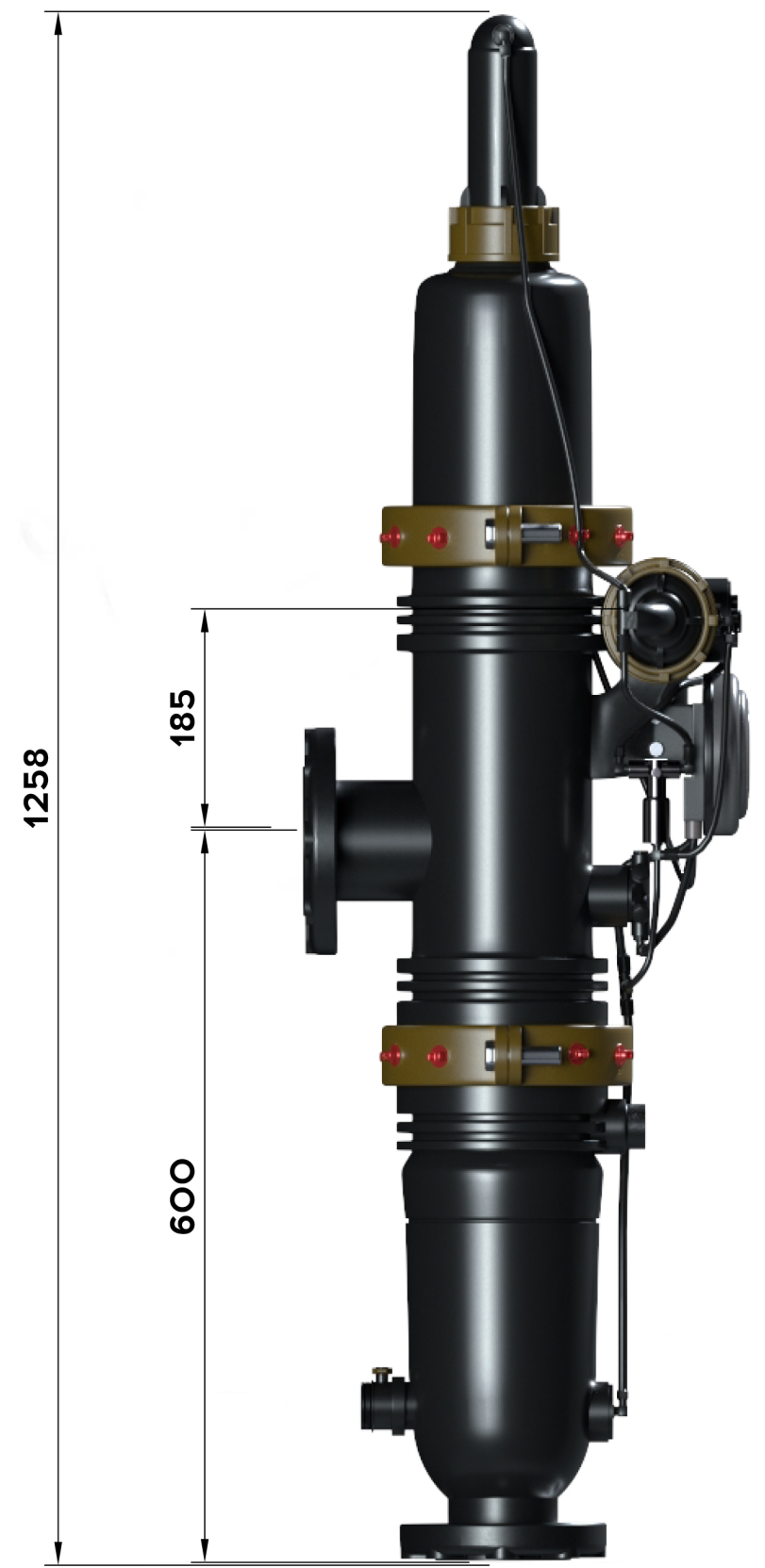
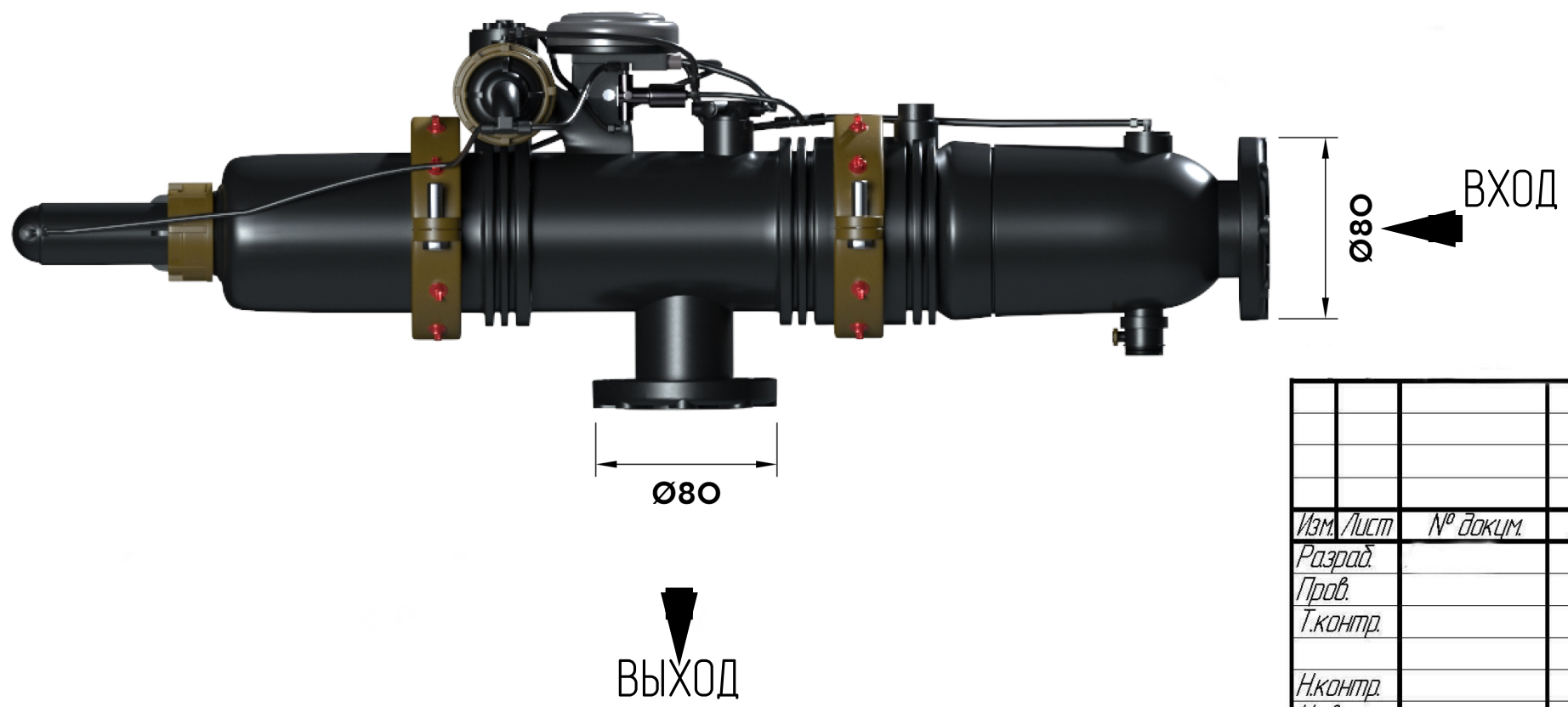
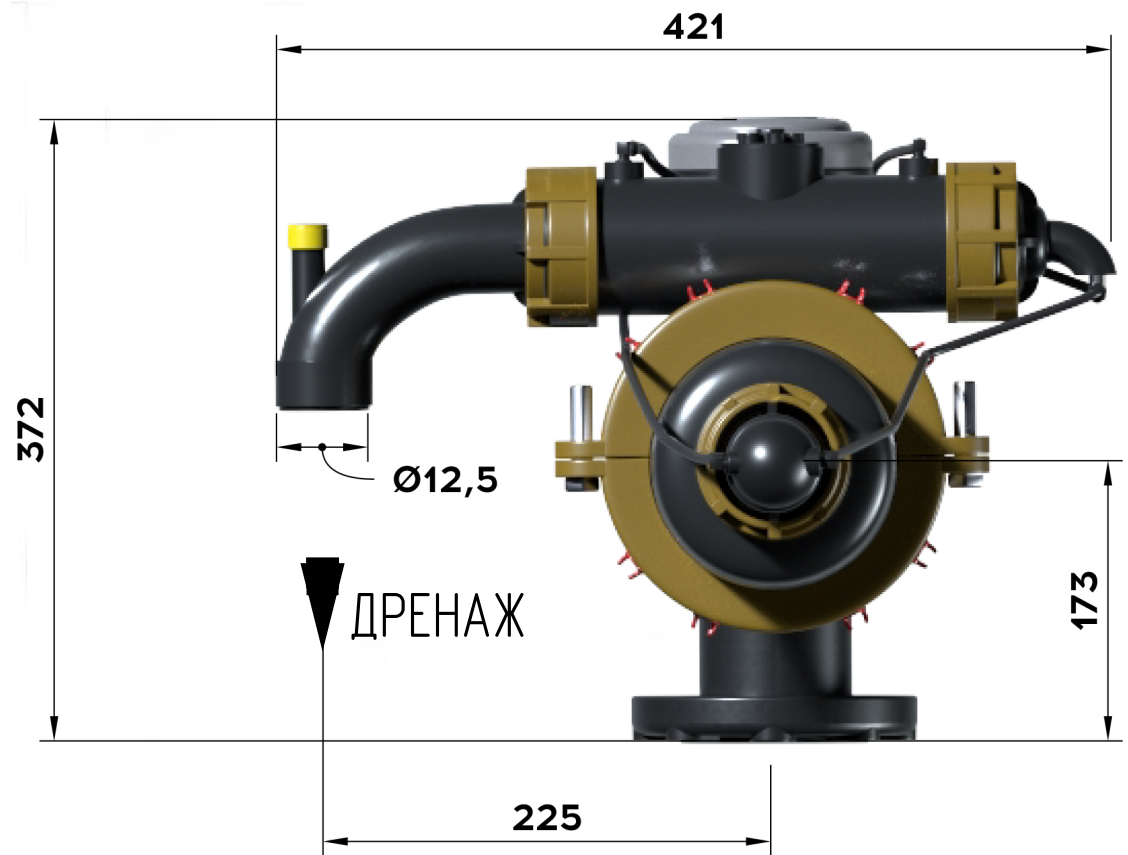
Подп. и дата

Изм. №

Взам. инв. №

Подп. и дата

Изм. № подл.



Габаритный Чертеж						
Изм.	Лист	№ докум.	Подп.	Дата		
Разраб.						
Проб.						
Т.контр.						
И.контр.						
Утв.						
Фильтр Amiad 3" Мини Sigma угловой				Лит.	Масса	Масштаб
					20	
RPA (усиленный полиамид)				Лист	Листов	1
				000 НПЦ ПромВодоочистка		