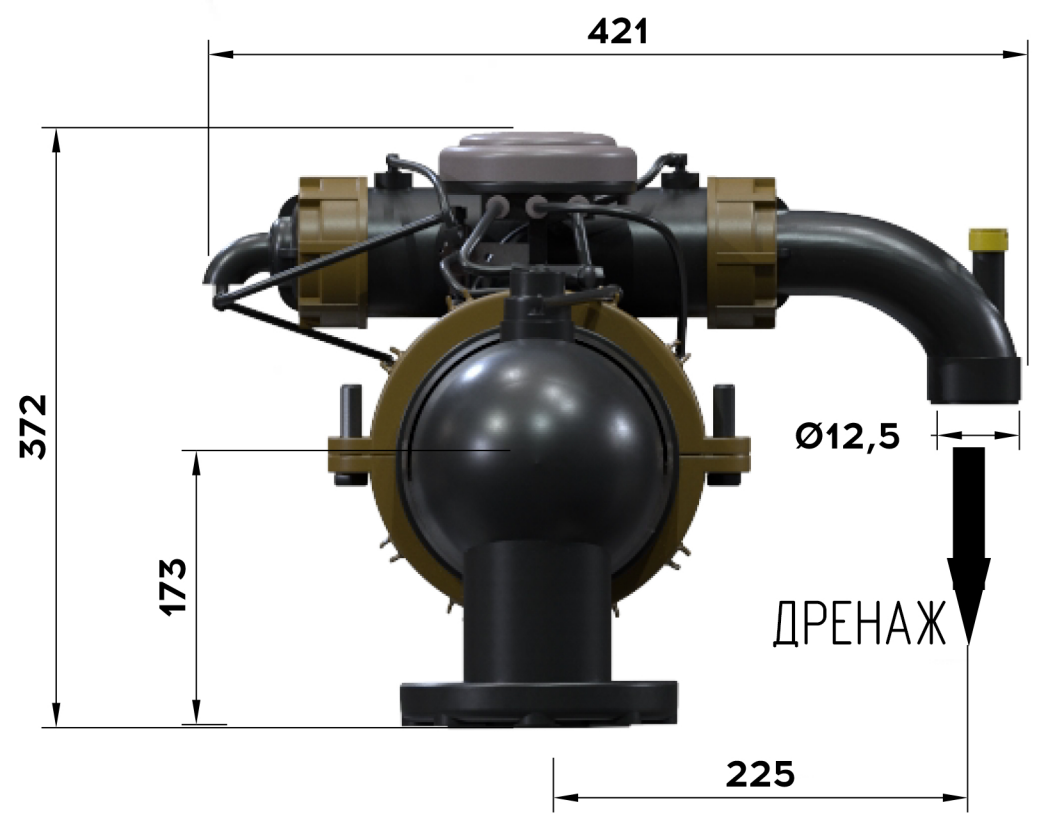
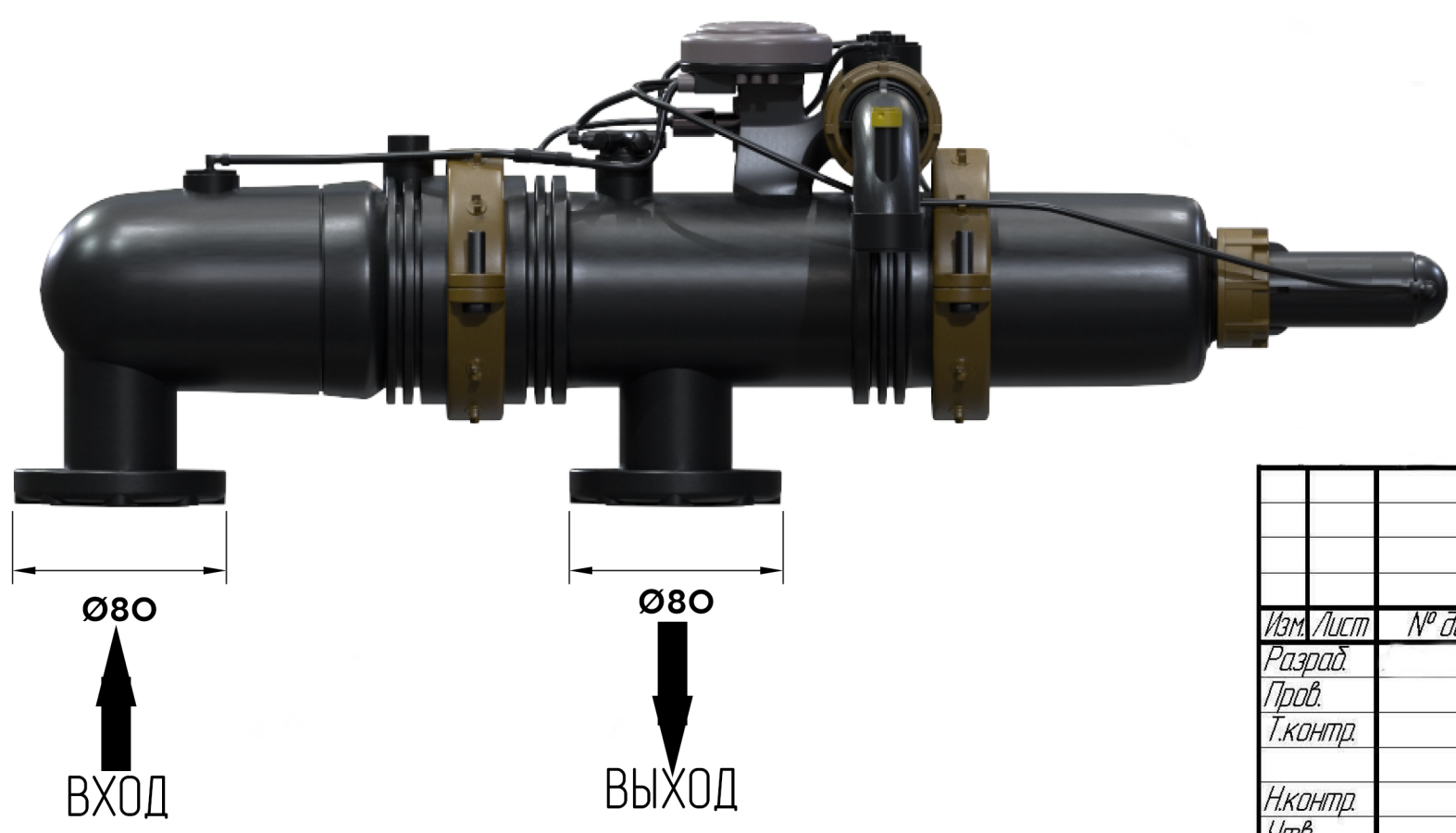
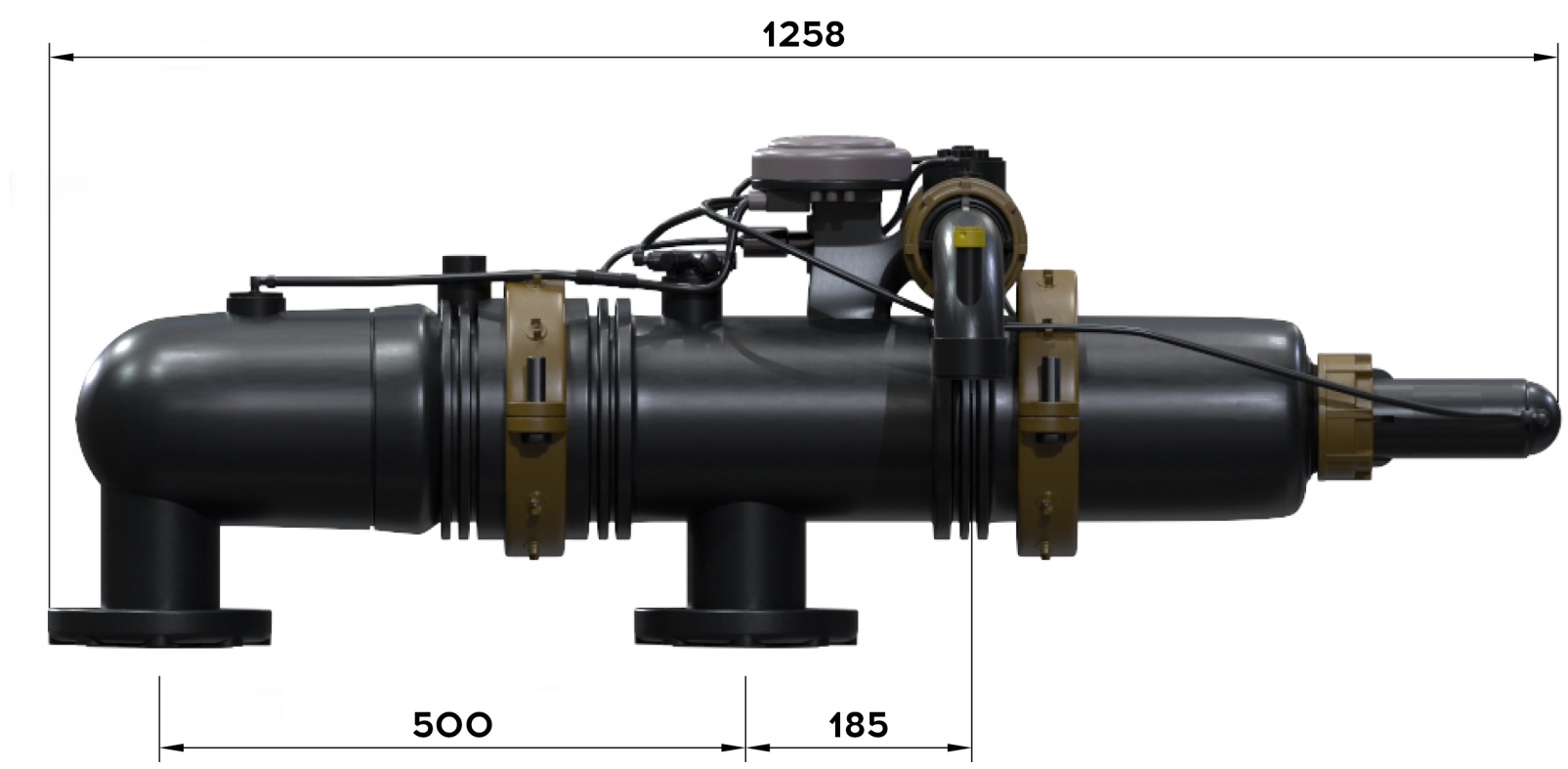


Перв. примен.
Справ. №

Изм. № подл.
Изм. № вкл. №
Изм. № вкл. №
Изм. № вкл. №
Изм. № вкл. №
Изм. № вкл. №



Габаритный Чертеж				
Изм. Лист	№ докум.	Подп.	Дата	Фильтр Амiad
Разраб.				3" Мину Sigma прямой
Проб.				Лит. 20
Т.контр.				Лист 1
И.контр.				РРА (усиленный полиамид)
Утв.				000 НПЦ ПромВодочистка

Копировал

Формат А3