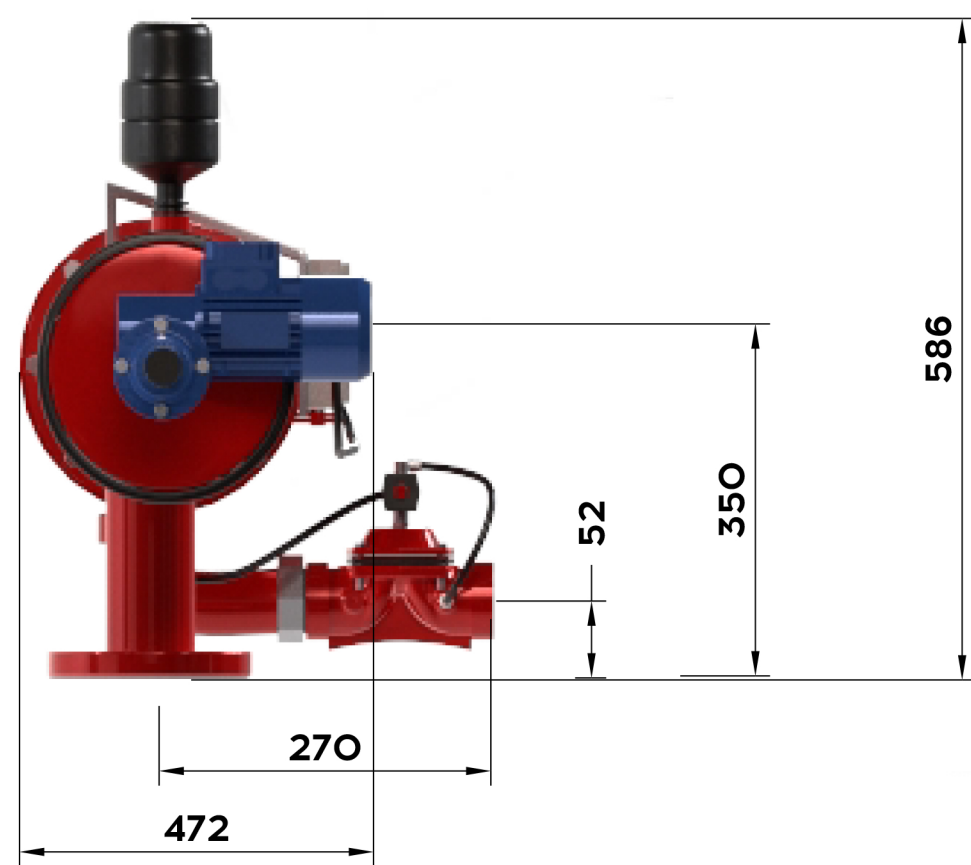
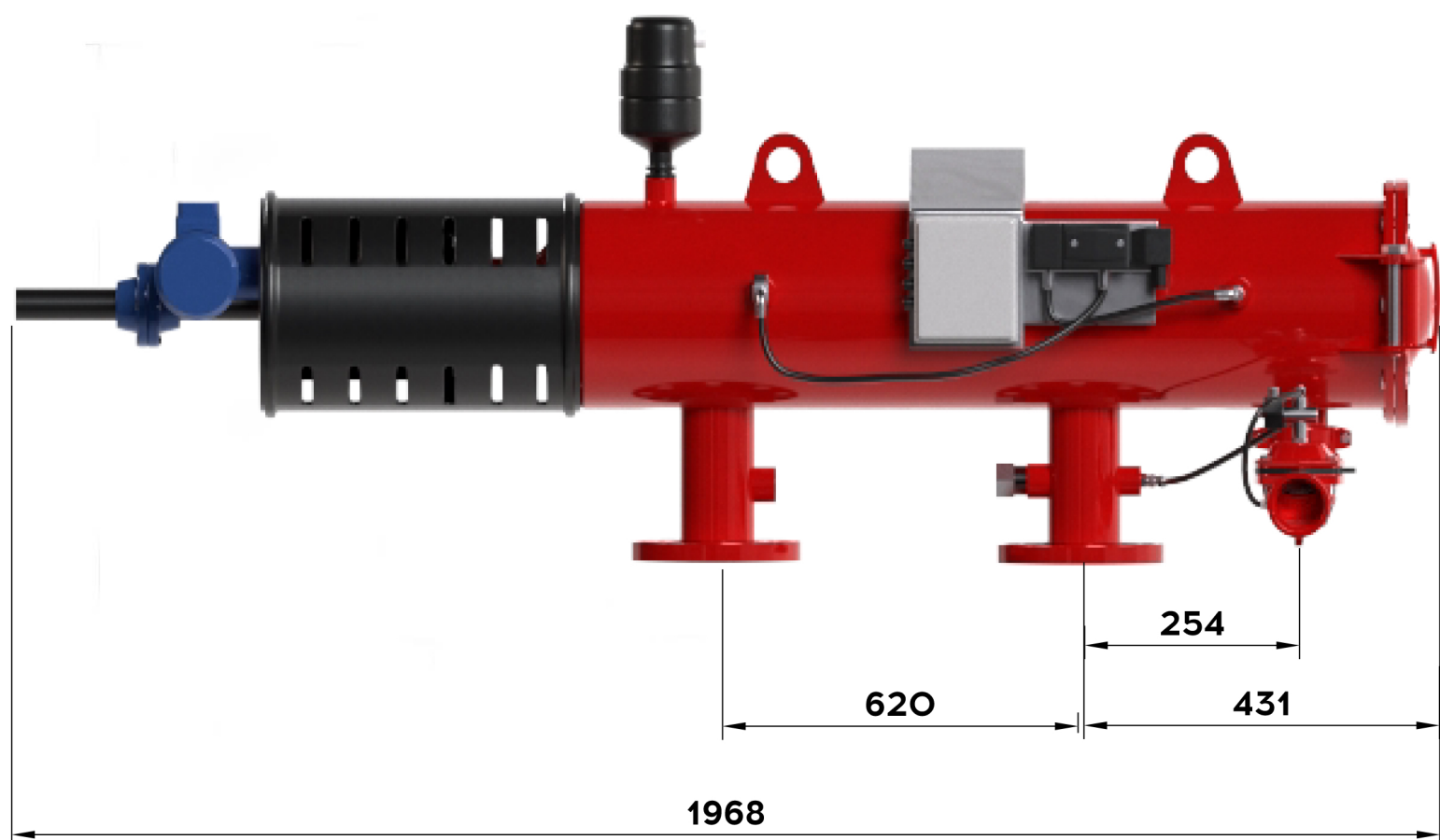
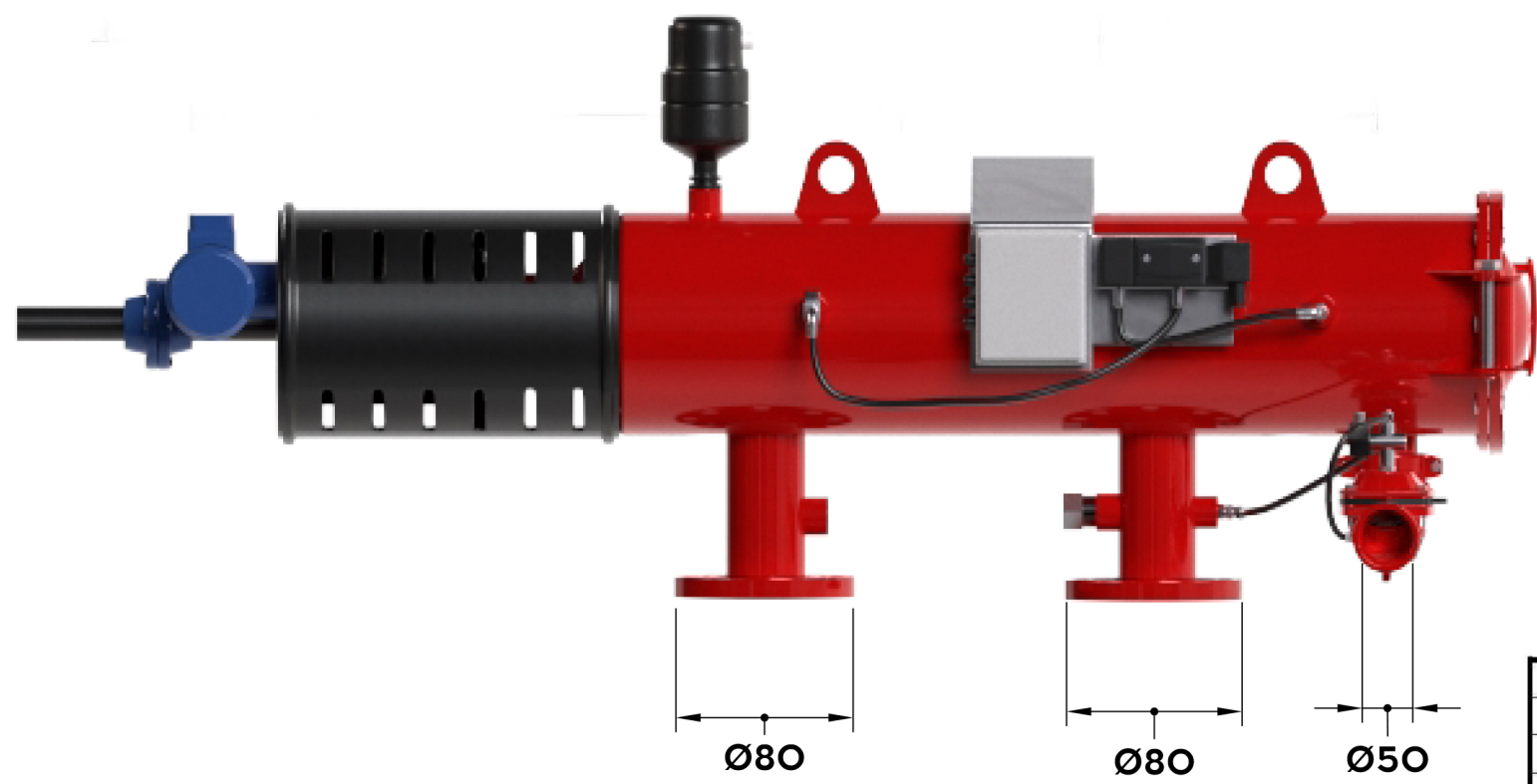


Перв. примен.  
Справ. №



Изм. № подл.  
Изм. № вкл.  
Изм. № изм.  
Изм. № доп.  
Изм. № дата



					Габаритный Чертеж			
Изм. Лист	№ докум.	Подп.	Дата		Амiad 3 SAF-X-3000	Лит.	Масса	Масштаб
Разраб.							131	
Проб.						Лист	Листов	1
Т.контр.					Сталь 37-2 с эпоксидным покрытием (нержавеющая сталь 316 по требованию)	000 НПЦ ПромВодОчистка		
И.контр.						Формат А3		
Утв.					Копировал			