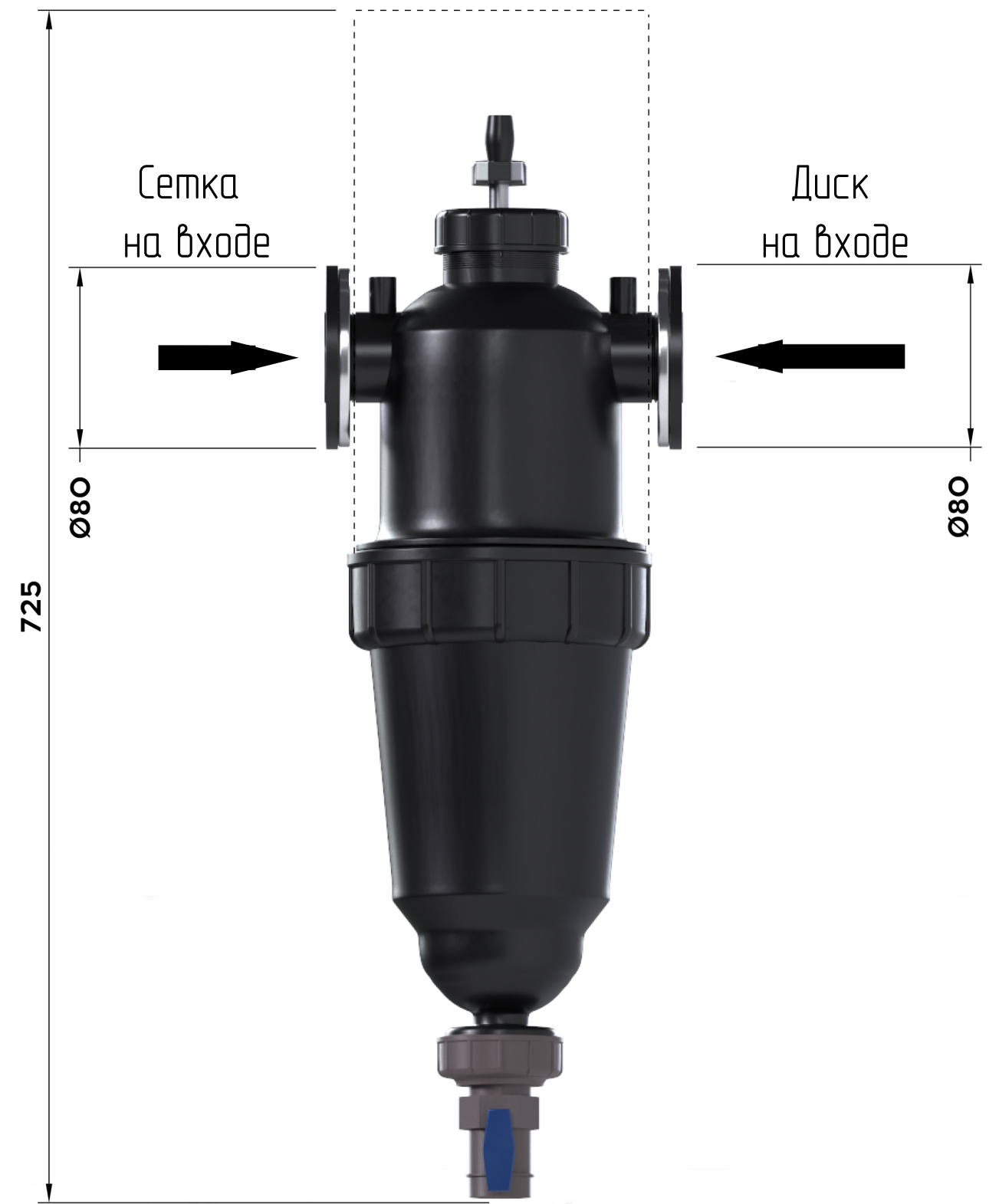
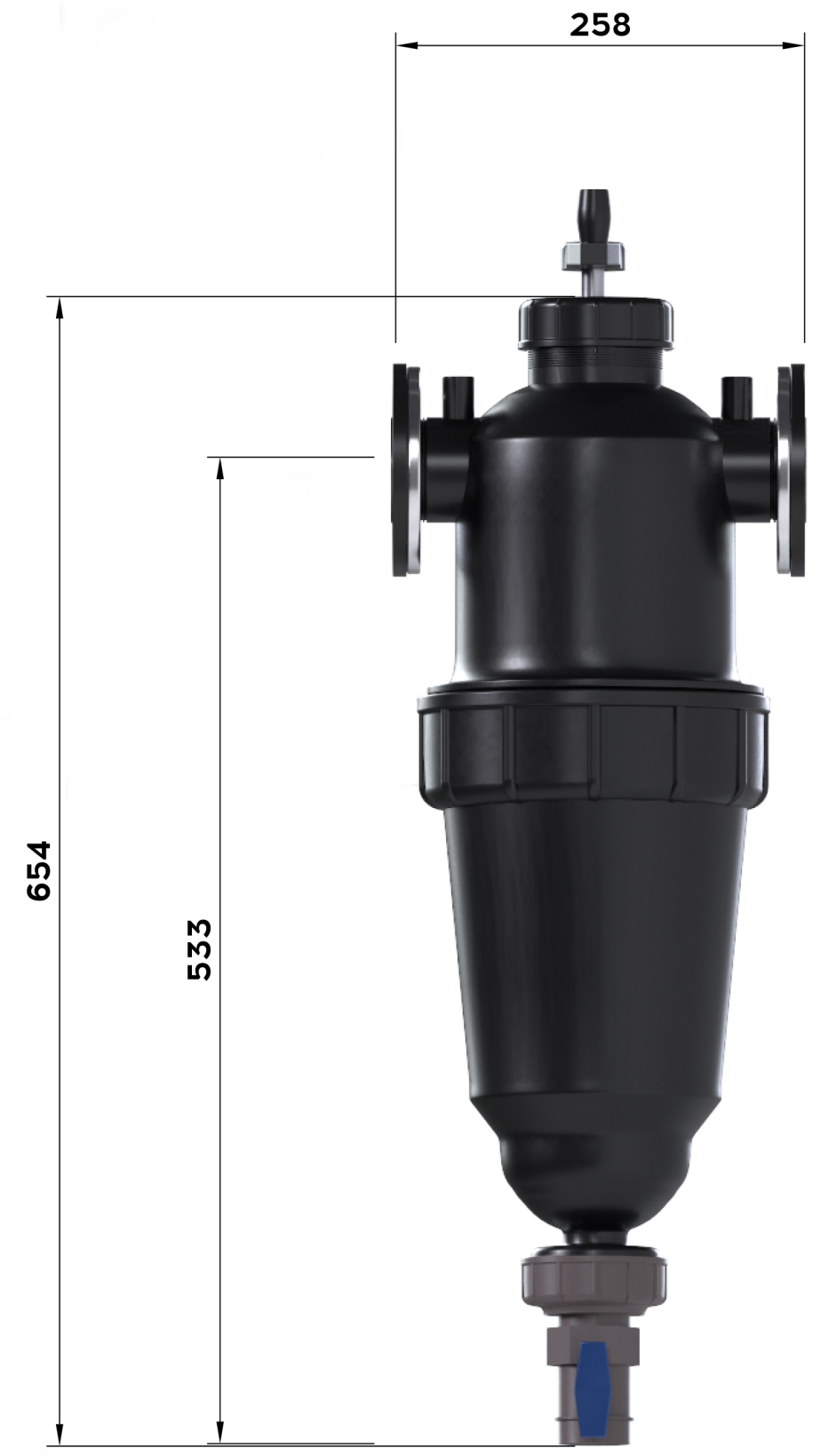


Изм. № подл.	Подп. и дата	Взам. инв. №	Инв. № д/кл.	Подп. и дата	Справ. №	Перв. примен.



					Габаритный Чертеж			
Изм.	Лист	№ докум.	Подп.	Дата	Пластиковый фильтр 3T Brushaway	Лит.	Масса	Масштаб
Разраб.							4,2	
Пров.					Усиленный полиамид	Лист	Листов	1
Т.контр.								
И.контр.					000 НПЦ ПромВодоочистка			
Утв.					Копировал Формат А3			