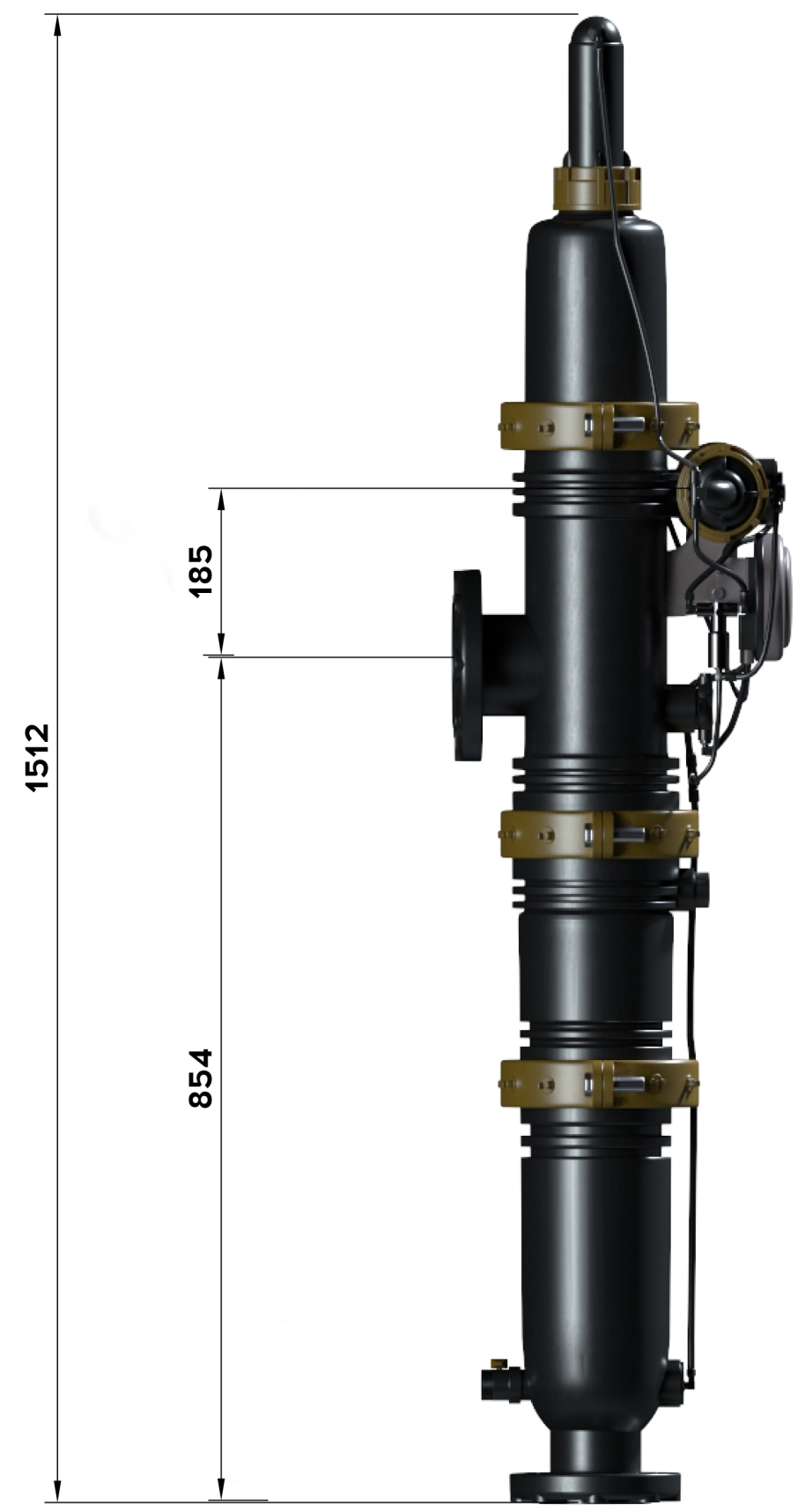
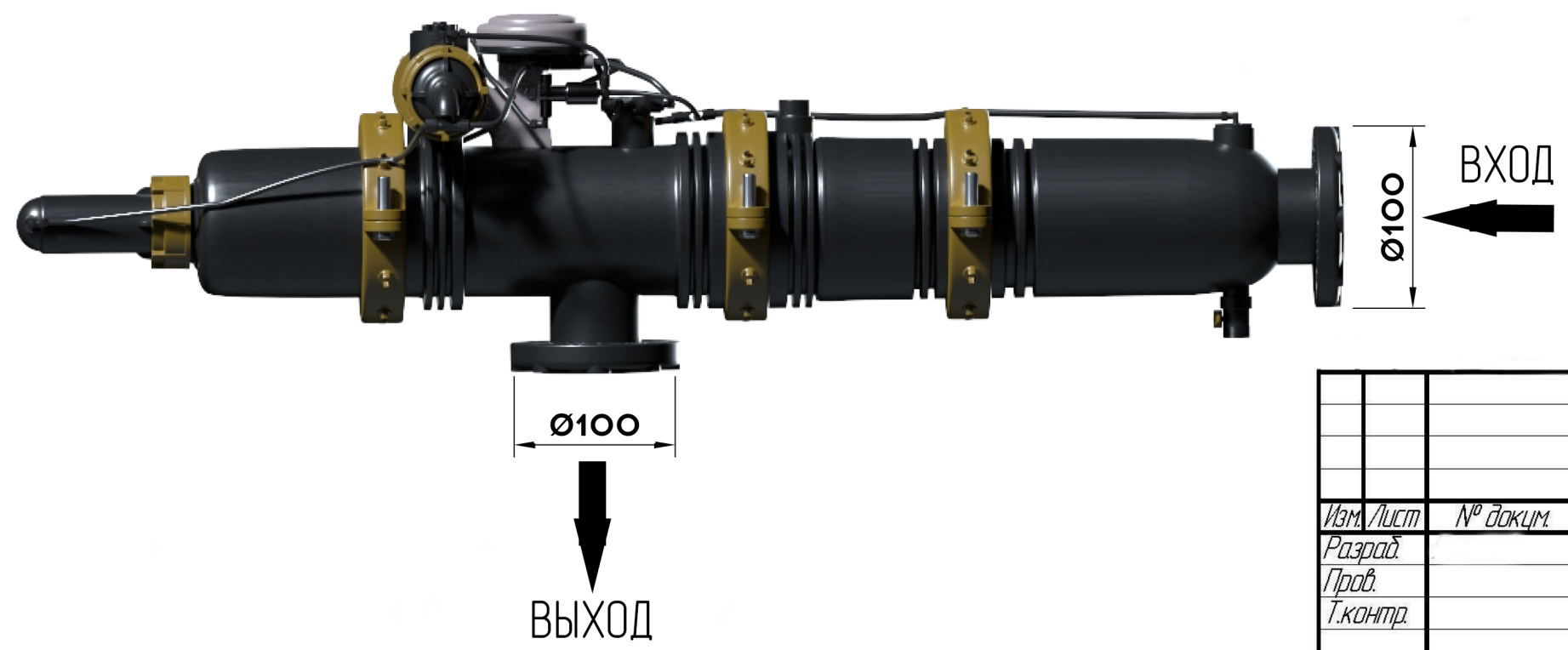
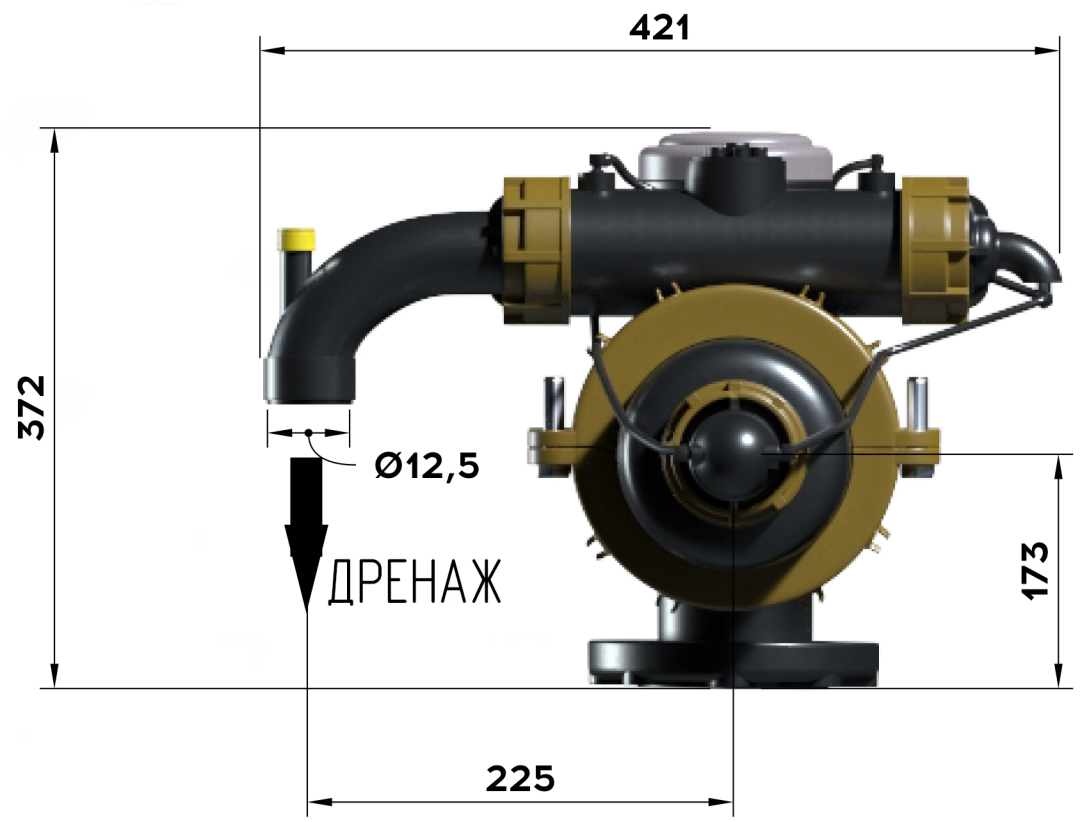


Справ. №

Изм. № подл. Подп. и дата. Взам. инв. №. Инв. № одобр. Подп. и дата.



Габаритный Чертеж						
Изм.	Лист	№ докум.	Подп.	Дата		
Разраб.						
Проб.						
Т.контр.						
И.контр.						
Утв.						
Фильтр Amiad 4" Мини Sigma угловой				Лит.	Масса	Масштаб
					23	
RPA (усиленный полиамид)				Лист	Листов	1
				000 НПЦ ПромВодоочистка		