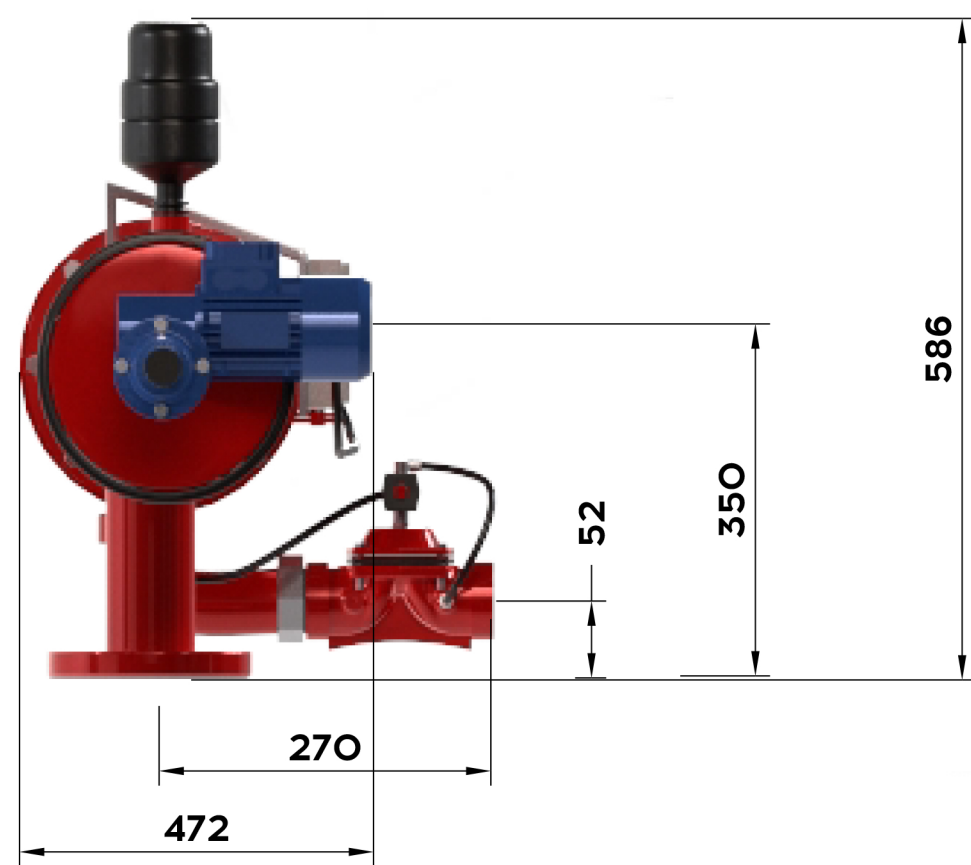
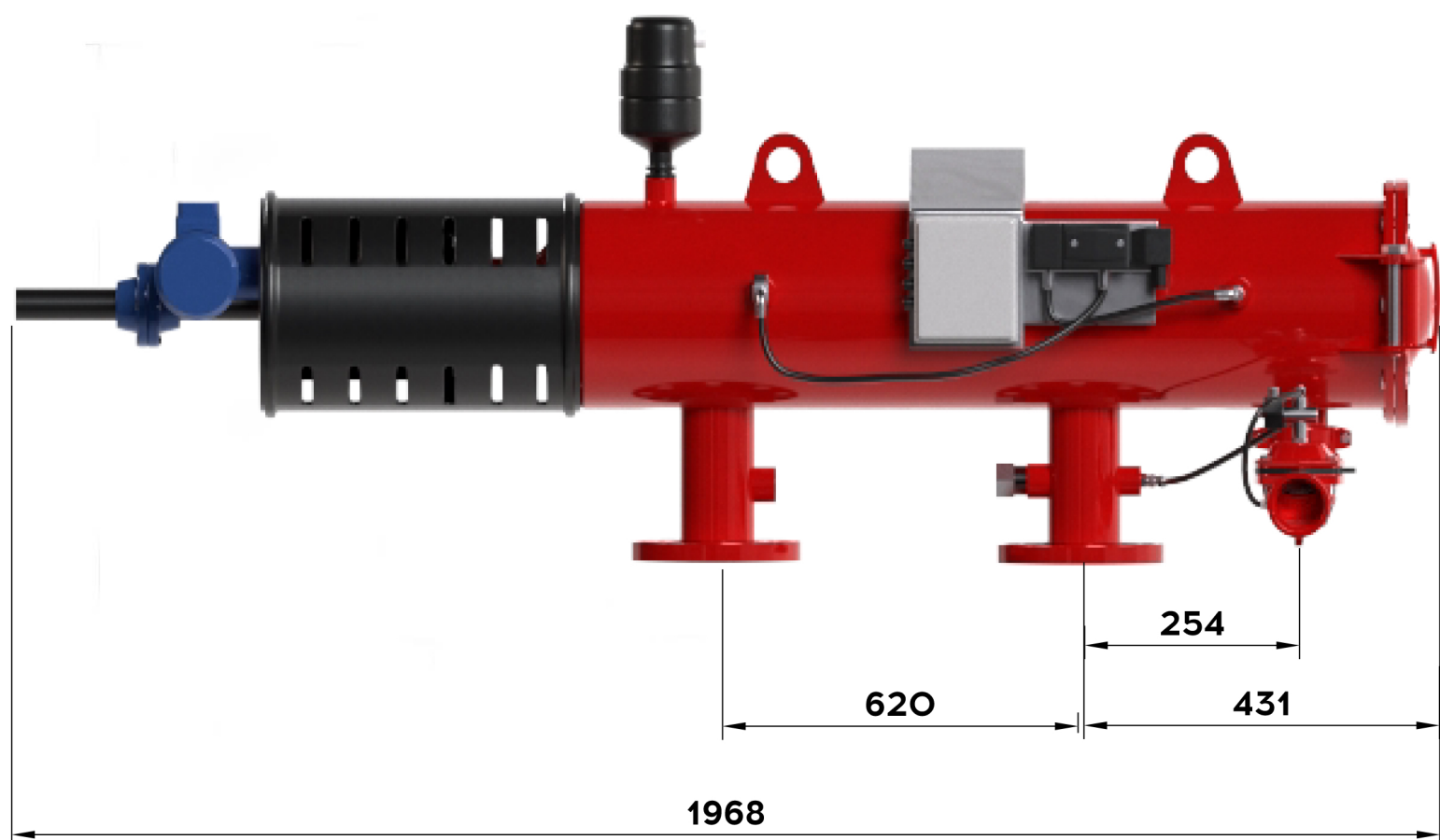
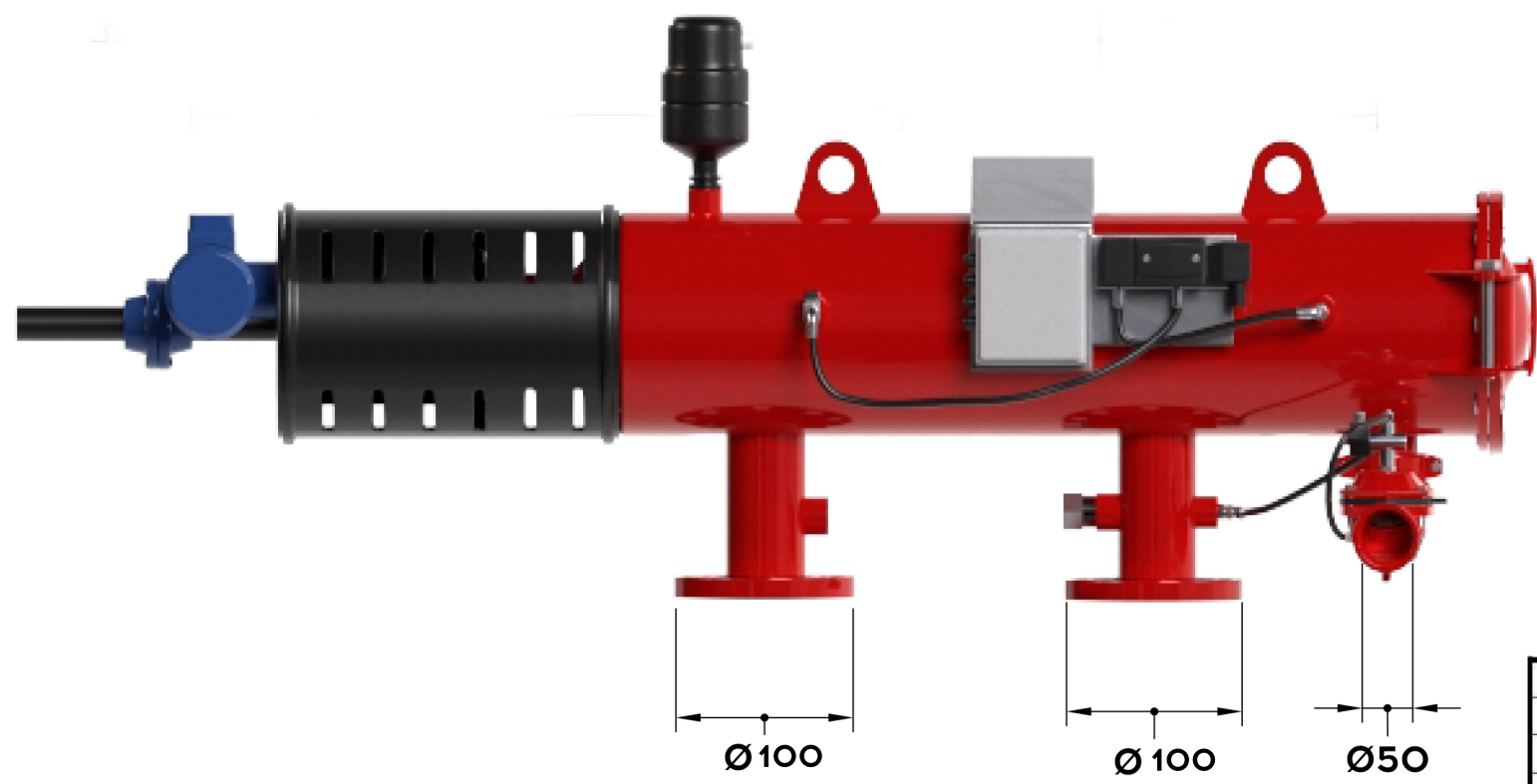


Перв. примен.  
Справ. №



Подп. и дата  
Изм. № 01  
Взам. инв. №  
Подп. и дата  
Изм. № подл.



					Габаритный Чертеж			
Изм.	Лист	№ докум.	Подп.	Дата	Amiad 4 SAF-X-3000	Лит.	Масса	Масштаб
Разраб.							132	
Проб.						Лист	Листов	1
Т.контр.					Сталь 37-2 с эпоксидным покрытием (нержавеющая сталь 316 по требованию)			
И.контр.					000 НПЦ ПромВодоочистка			
Утв.					Копировал			
					Формат А3			