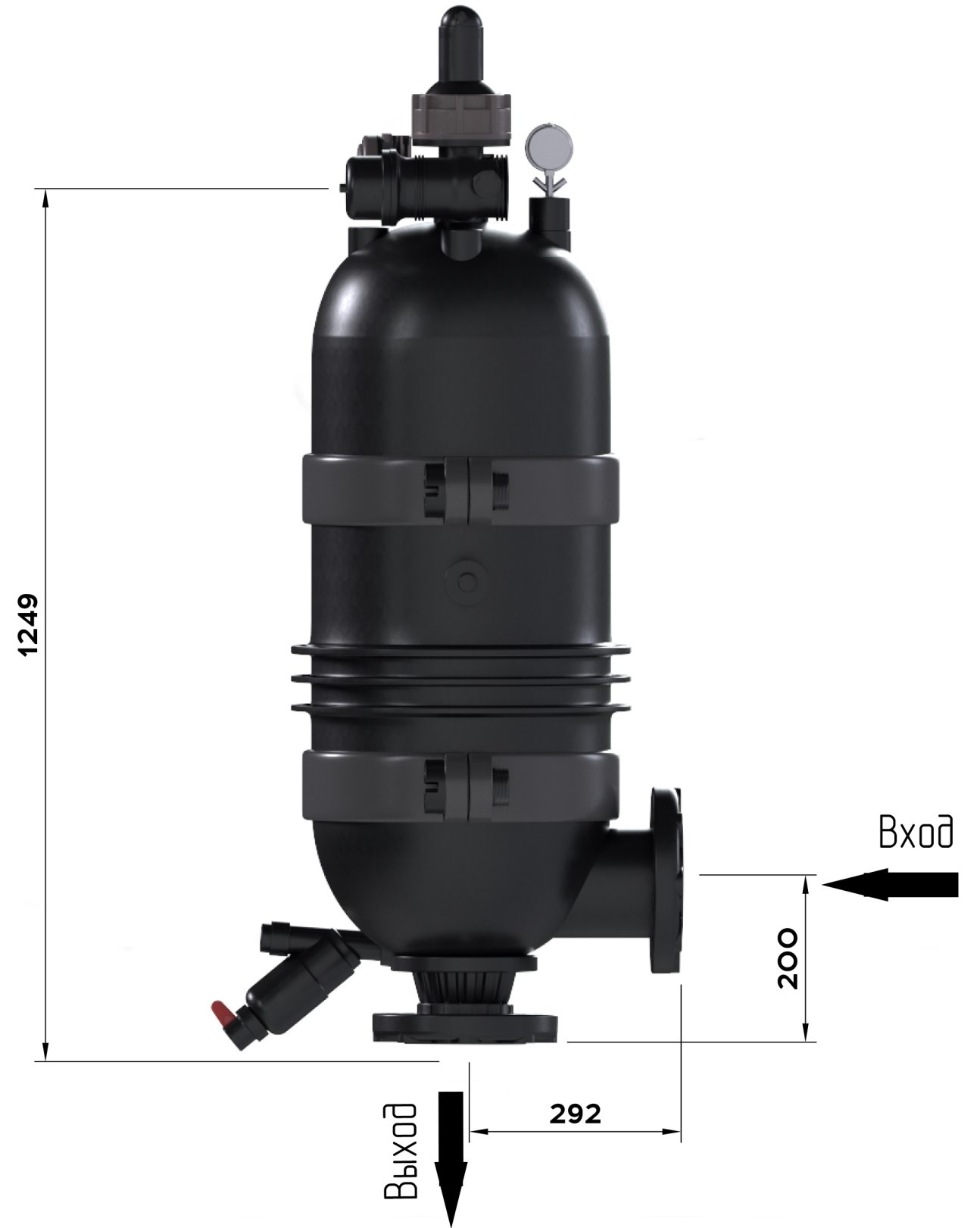


Перв. примен.	
Справ. №	

Изм. № подл.	Подп. и дата	Взам. инв. №	Инд. № дубл.	Подп. и дата



Габаритный Чертеж				
Изм./Лист	№ докум.	Подп.	Дата	Лит.
Разраб.				Масса
Проб.				Масштаб
Т.контр.				Лист
И.контр.				Листов
Утв.				1
4" Sigma Pro				000 НПЦ ПромВодочистка
RPP (усиленный полипропилен)				Формат А3
RPA (усиленный полиамид)				

Копировал

Формат А3