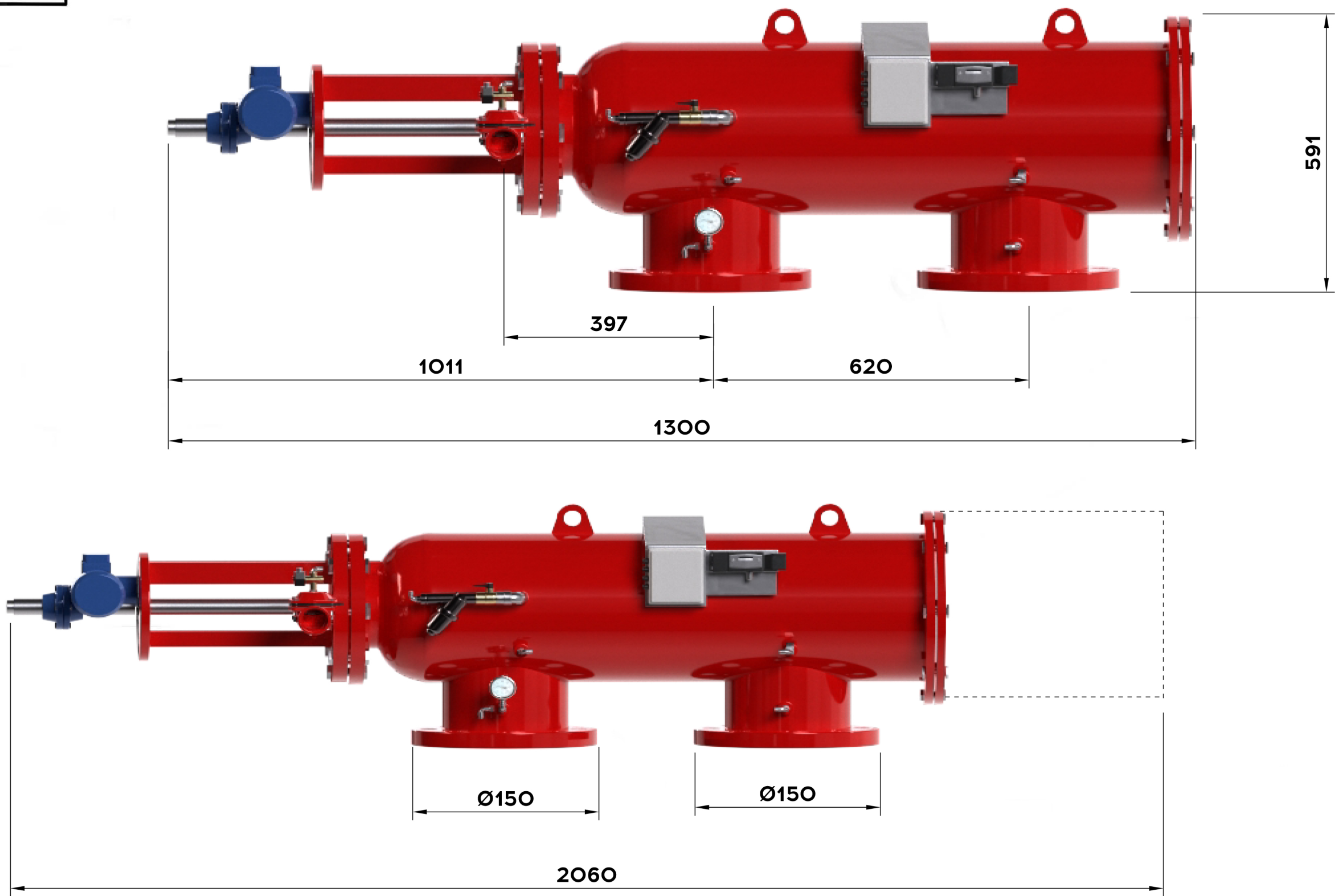


Перв. примен.	
Справ. №	

Изм. № подл.	Подп. и дата
Изм. № докл.	Подп. и дата
Взам. инв. №	Изм. № докл.
Подп. и дата	



					Габаритный Чертеж			
Изм./Лист	№ докум.	Подп.	Дата	Amiad 6 SAF-6000		Лист	Масса	Масштаб
Разраб.							250	
Проб.						Лист	Листов	1
Т.контр.						000 НПЦ ПромВодочистка		
И.контр.				Углеродистая сталь 37-2 с эпоксидным или полиэфирным покрытием				
Утв.				<i>Копировал</i>			<i>Формат А3</i>	