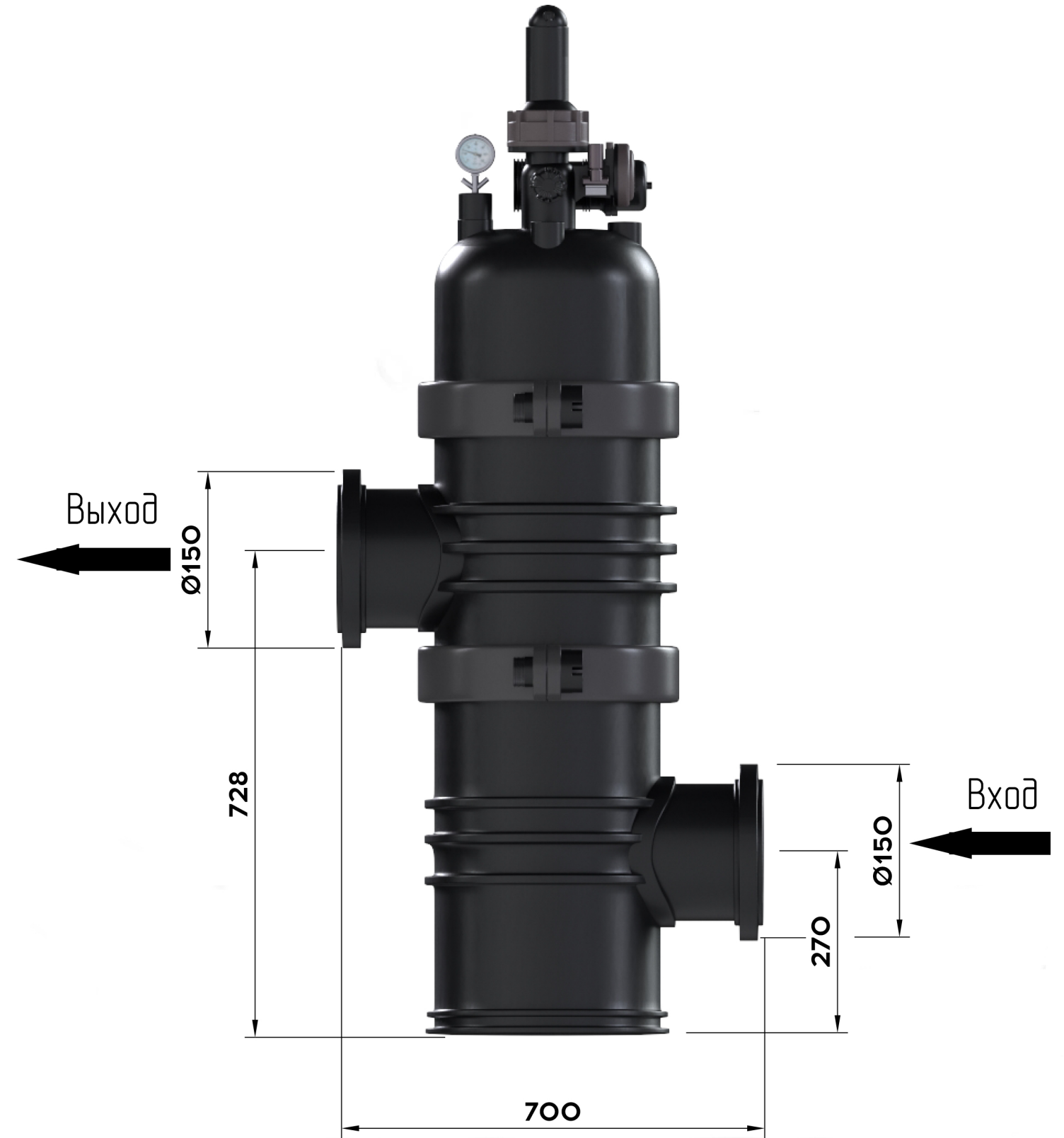
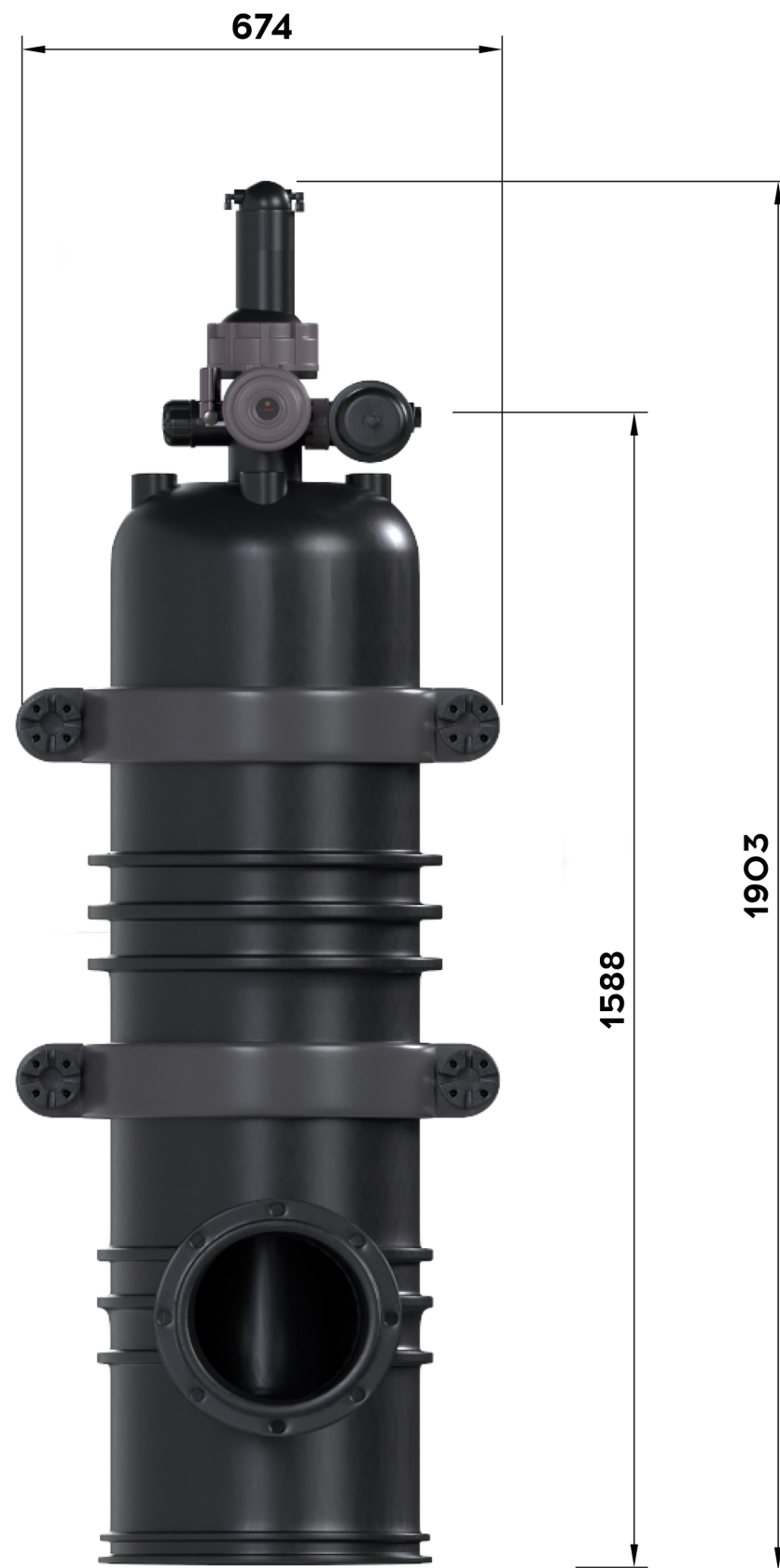


Изм. № подл.	Подп. и дата	Взам. инв. №	Инв. № д/опл.	Подп. и дата	Справ. №	Перв. примен.



Габаритный Чертеж				
Изм./Лист	№ докум.	Подп.	Дата	Лит.
Разраб.				Масса
Проб.				110
Т.контр.				Лист
И.контр.				Листов
Утв.				1
RPP (усиленный полипропилен)				000 НПЦ ПромВодОчистка
RPA (усиленный полиамид)				Формат А3
Копировал				