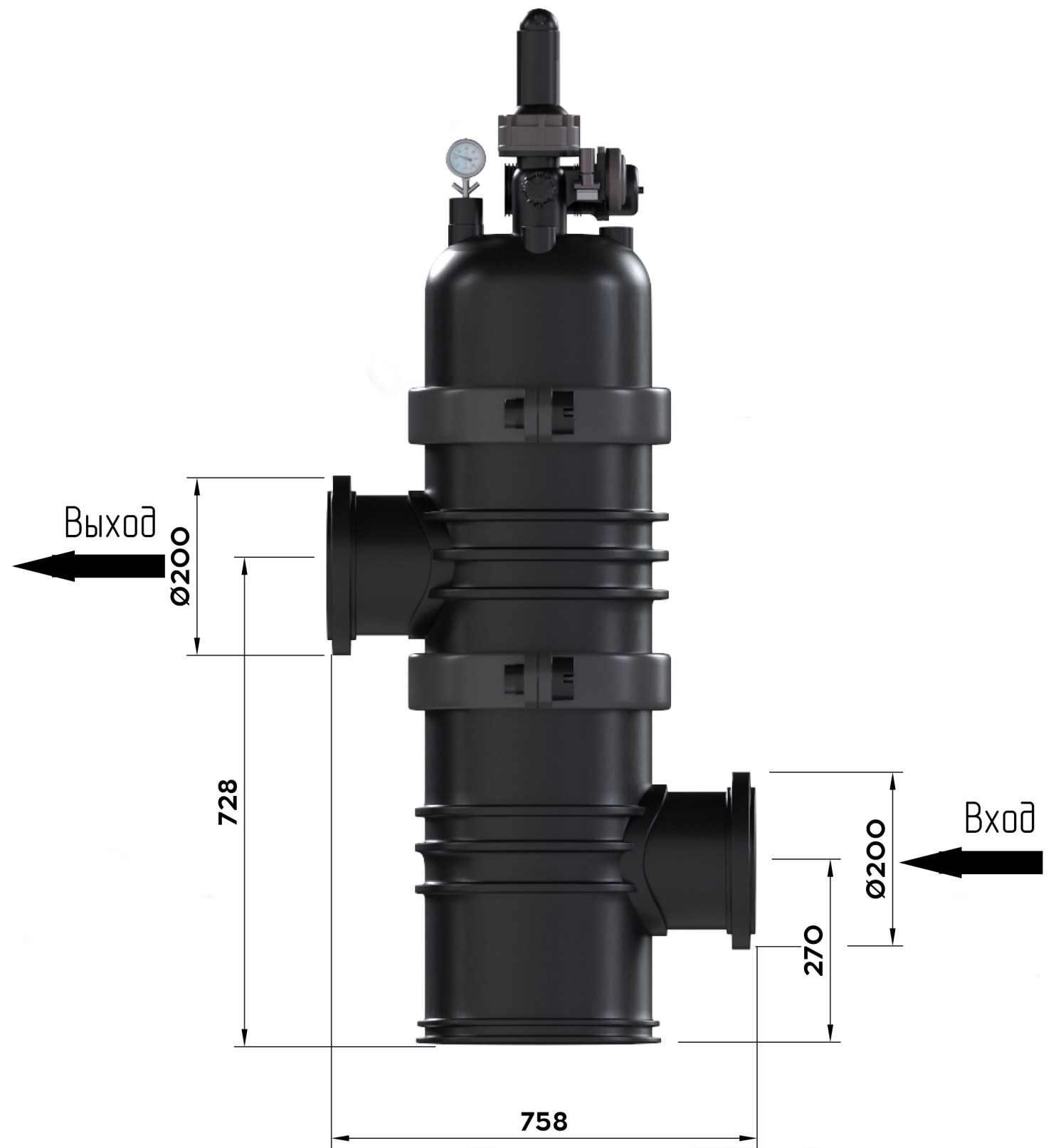
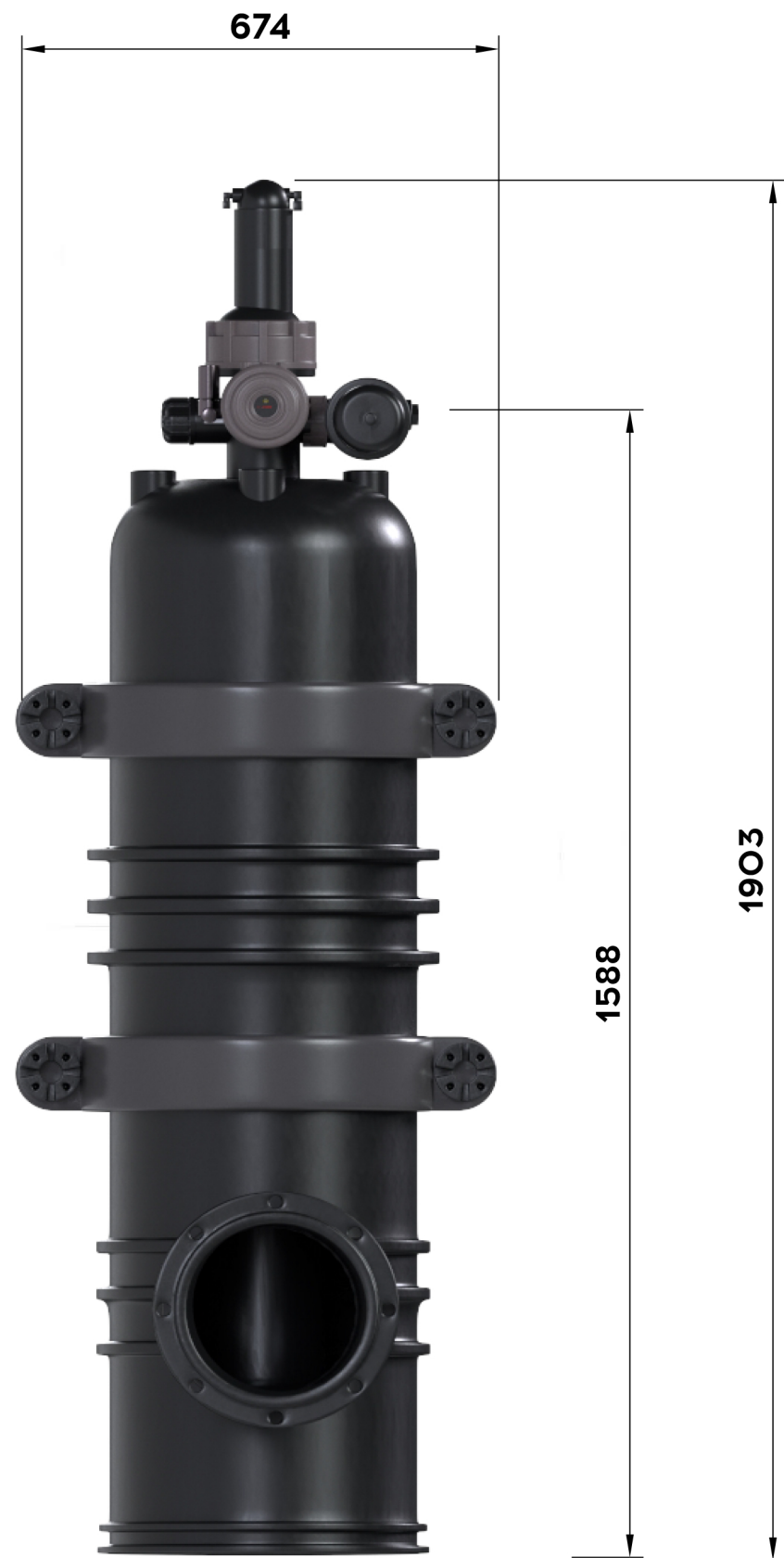


Изм. № подл.	Подп. и дата	Взам. инв. №	Инв. № д/опл.	Подп. и дата	Справ. №	Перв. примен.



Габаритный Чертеж				
Изм./Лист	№ докум.	Подп.	Дата	Лит.
Разраб.				120
Проб.				Лист
Т.контр.				Листов 1
И.контр.				000 НПЦ ПромВодОчистка
Утв.				Формат А3

8" Sigma Pro

RPP (усиленный полипропилен)
RPA (усиленный полиамид)

Копировал