

Перв. примен.

Справ. №

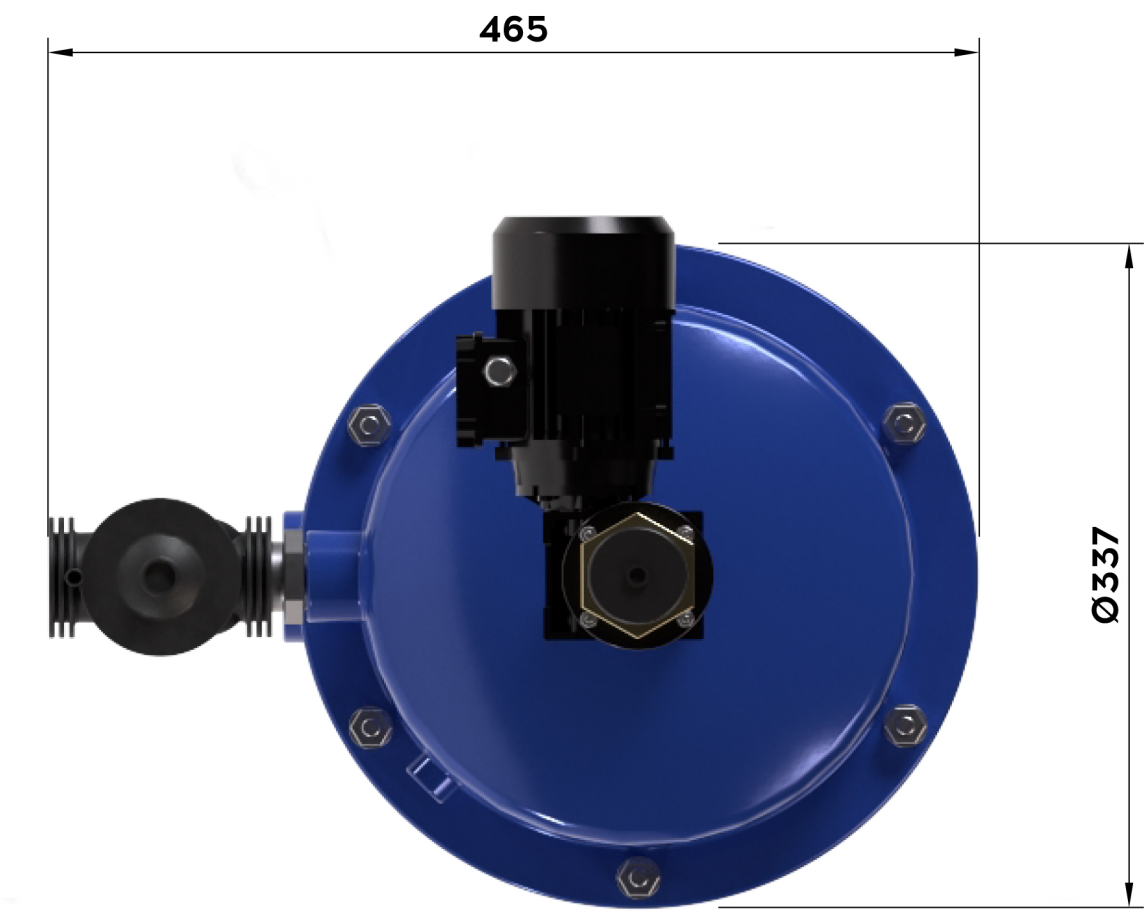
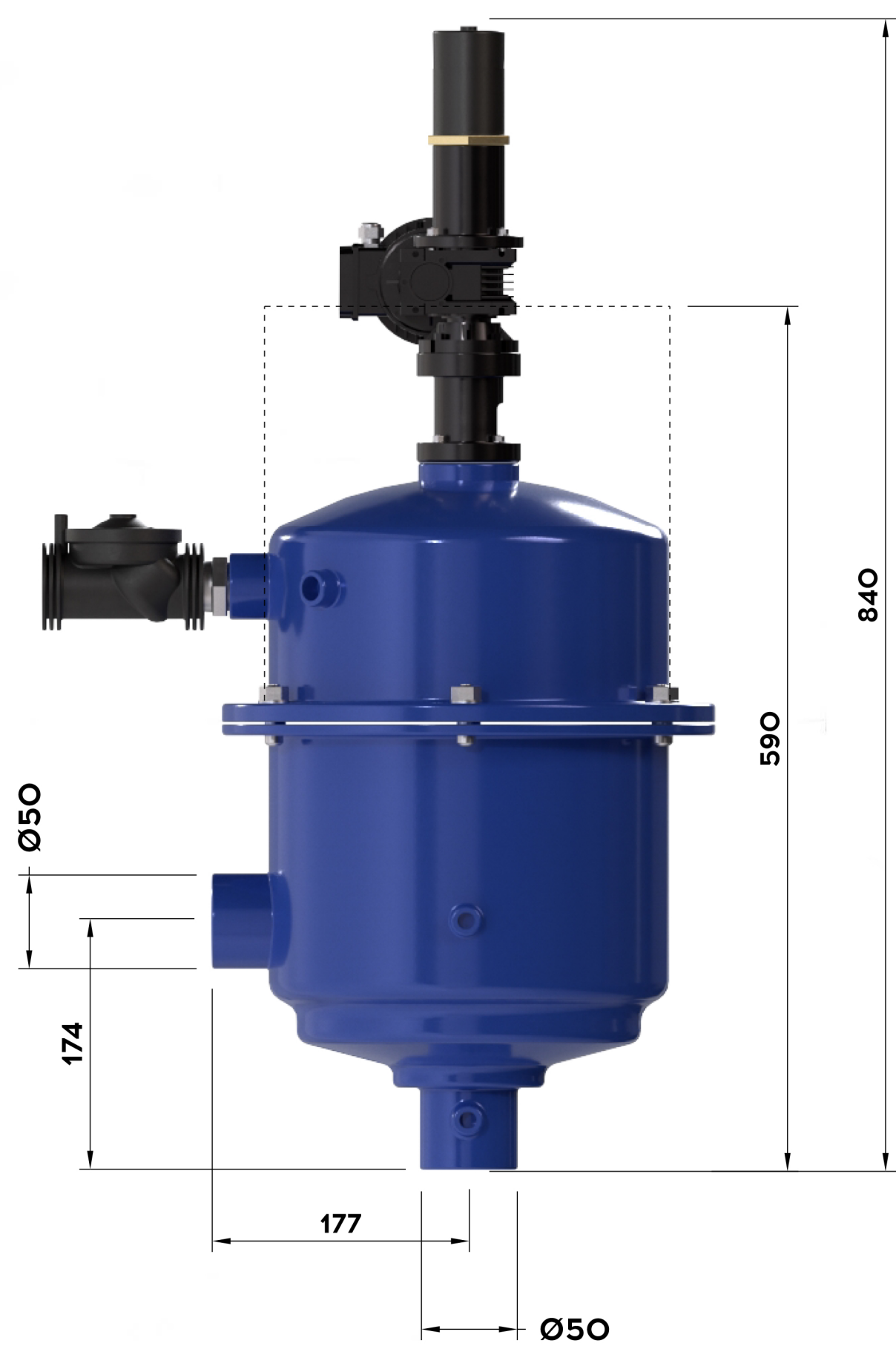
Подп. и дата

Изм. № дѡдл.

Взам. инв. №

Подп. и дата

Изм. № подл.



				Габаритный Чертеж		
Изм./Лист	№ докум.	Подп.	Дата	Лист	Масса	Масштаб
Разраб.					65	
Проб.				Лист	Листов	1
Т.контр.				Углеродистая сталь		
И.контр.				ООО НПЦ ПромВодочистка		
Утв.				Копировал		
				Формат А3		

Копировал

Формат А3