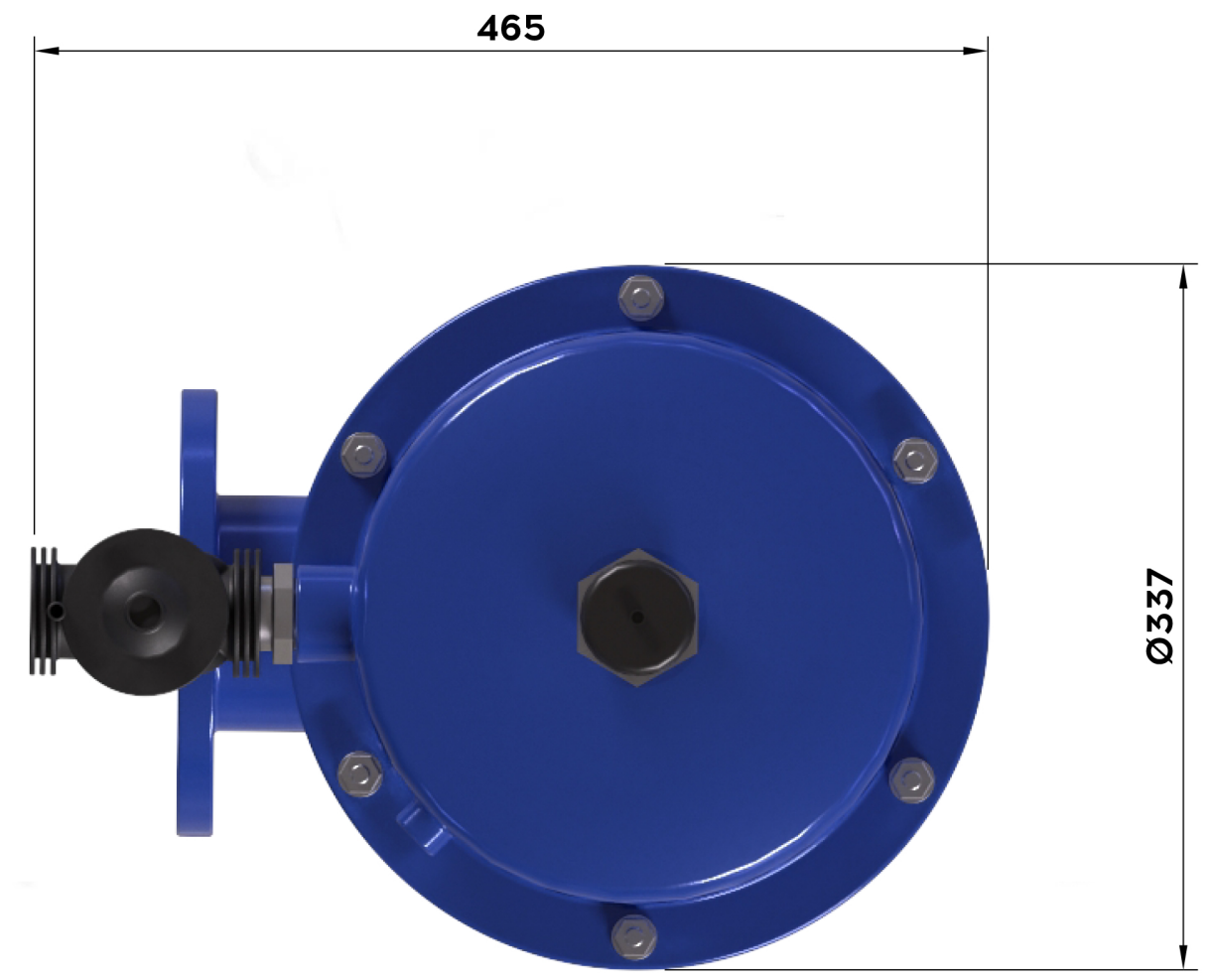
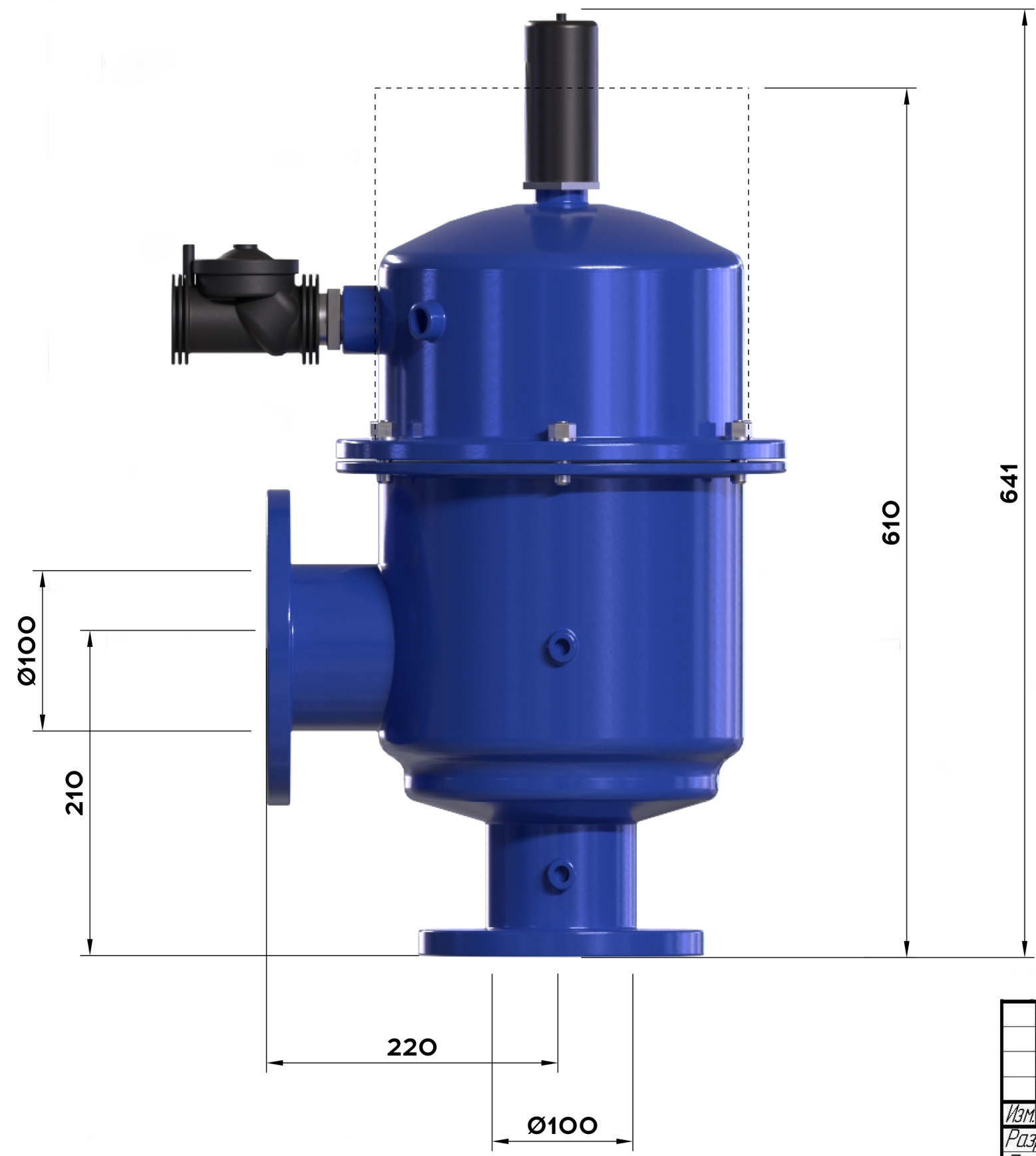


Справ. №	Перв. примен.
----------	---------------

Изм. № подл.	Подп. и дата
Изм. № дробл.	Подп. и дата
Взам. инв. №	Изм. № дробл.
Подп. и дата	Изм. № дробл.



				Габаритный Чертеж			
Изм./Лист	№ докум.	Подп.	Дата	ПВО-ASF-AF-204	Лист	Масса	Масштаб
Разраб.						50	
Проб.					Лист	Листов	1
Т.контр.					Углеродистая сталь		
И.контр.					000 НПЦ ПромВодочистка		
Утв.					Копировал		
				Формат А3			